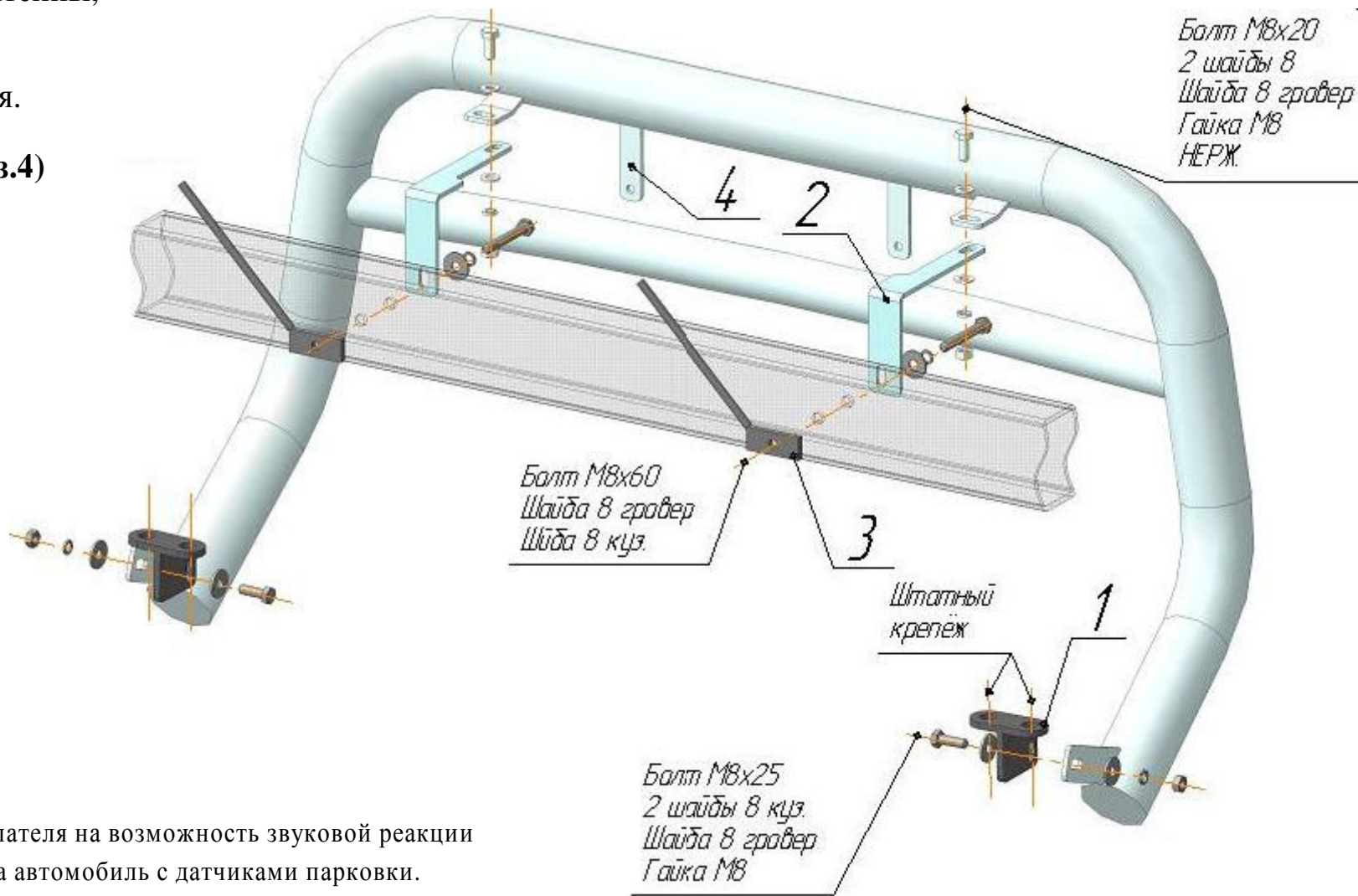


Инструкция по установке для NLAV560879

ЗАЩИТА ПЕРЕДНЯЯ RAV4LWB D60/42, НЕРЖ. СТАЛЬ

- 1) Снять пыльник двигателя.
 - 2) Из нижней части рамы автомобиля выкрутить болты М12 и установить на них нижние кронштейны (поз.1).
 - 3) Установить пыльник двигателя на место, вырезав в нём отверстия под кронштейны (поз.1).
 - 4) Снять пластину для крепления номерного знака, в отверстия бампера вставить верхние кронштейны (поз.2) и закрепить их на балке бампера с помощью болтов М8х60 и закладных пластин (поз.3).
 - 5) Установить изделие на кронштейны, как показано на рисунке.
 - 6) Выровнять конструкцию и затянуть резьбовые соединения.
- P.S.: номерной знак крепится на специальные пластины (поз.4)**



| | |
|-----------------|-------------------------|
| Модель | Toyota RAV-4 LWB |
| Модельный год | 2009 |
| Код изделия | NLAV560879 |
| Масса изделия | 8,6 кг |
| Время установки | 35 мин |
| Гарантия | 3 года |

Просим Вас обращать внимание Покупателя на возможность звуковой реакции при установке данного изделия на автомобиль с датчиками парковки.