





---

# Инструкция по установке ЗАЩИТА ЗАДНЯЯ LX570 D42 НЕРЖ. СТАЛЬ RW3BN60135

---



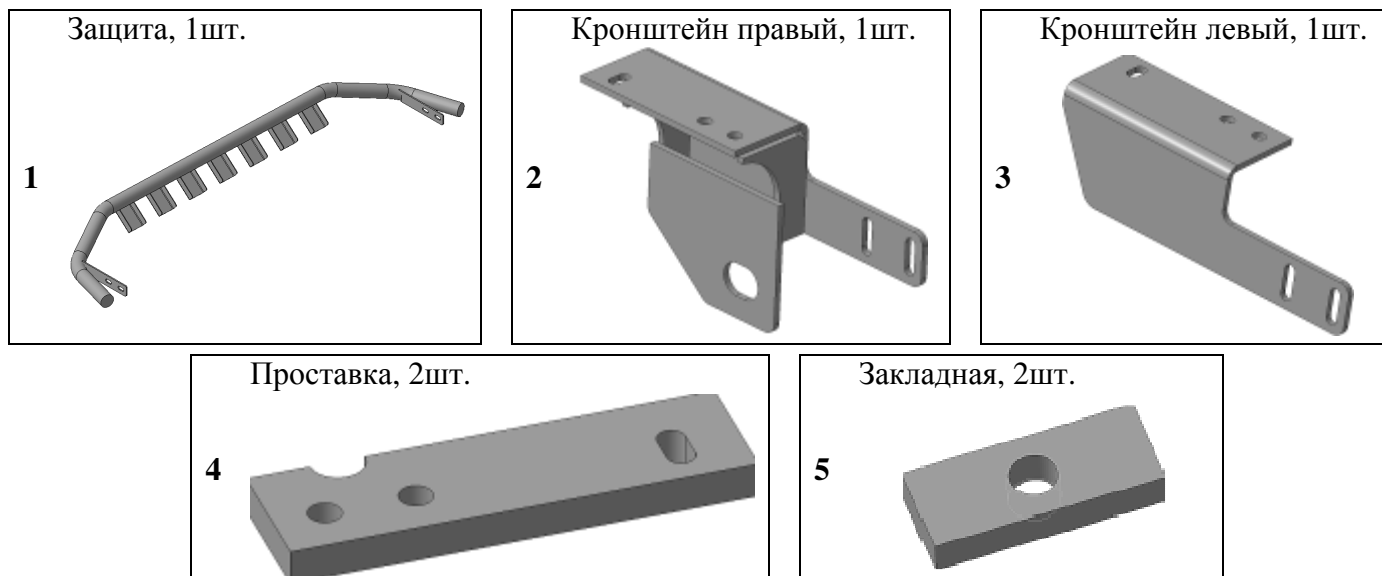
Модель	LEXUS LX570/450d
Модельный год	2015-
Код изделия	RW3BN60135
 Масса изделия нетто	11,8 кг
 Масса изделия брутто	13,8 кг
 Тип упаковки	Картонная коробка
 Время установки	50 мин.
Гарантия	3 года

# Комплектация

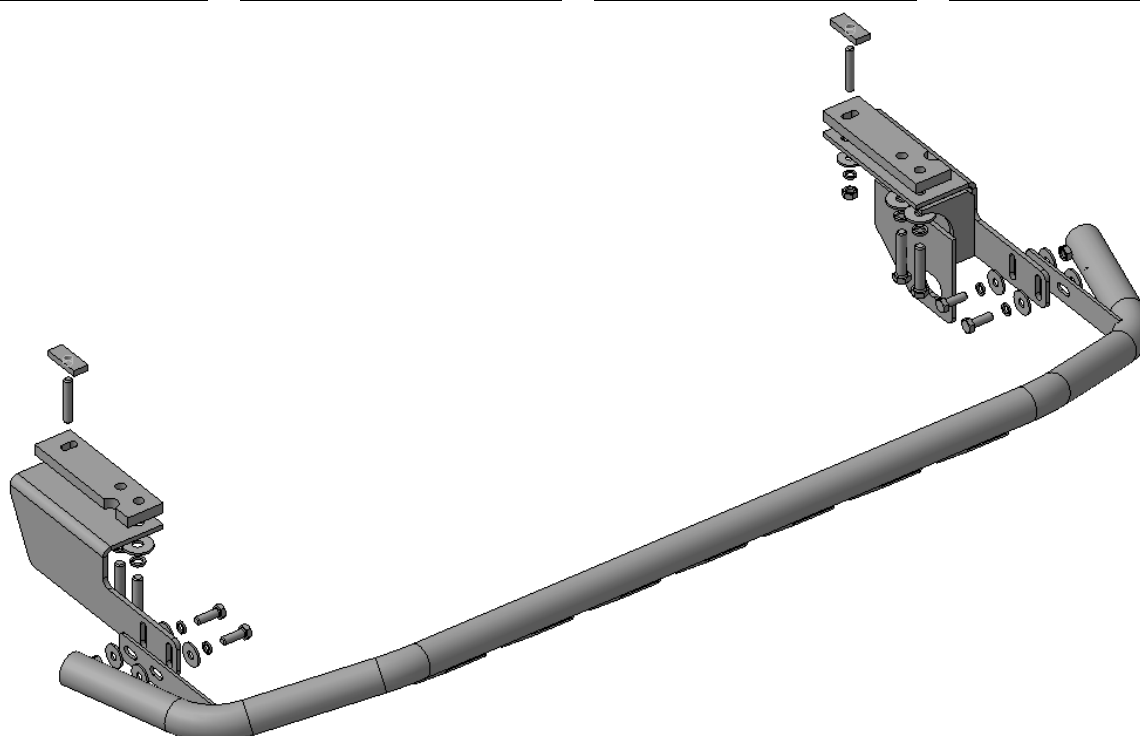
Для успешной установки аксессуара Вам понадобится:

1. Ключ рожковый 13
2. Головки 13, 17, 19 с воротком

## Монтажный комплект:



## Крепеж:

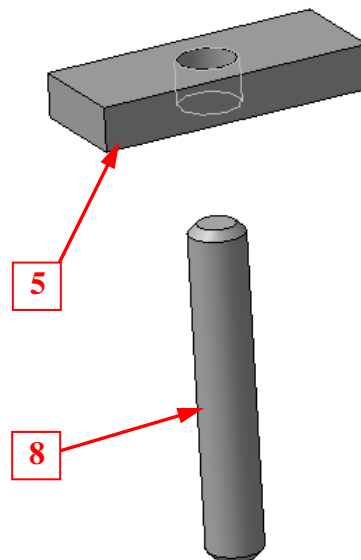


# Установка

## Шаг 1

Демонтировать заднюю буксирную проушину в соответствии с инструкцией по ремонту автомобиля LEXUS LX570.

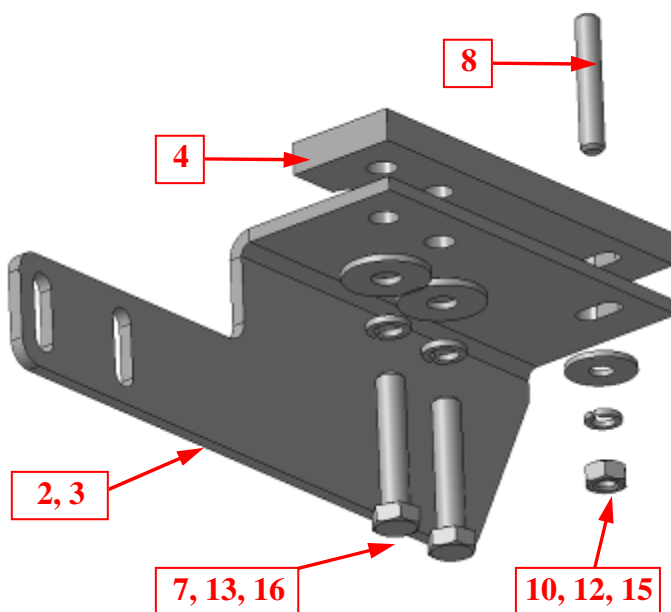
*Инструмент: Согласно инструкции по ремонту.*



## Шаг 2

Завести через отверстия в лонжеронах (справа и слева), указанных на рисунке, проволоку или магнитную отвертку, зацепить закладные поз.5.

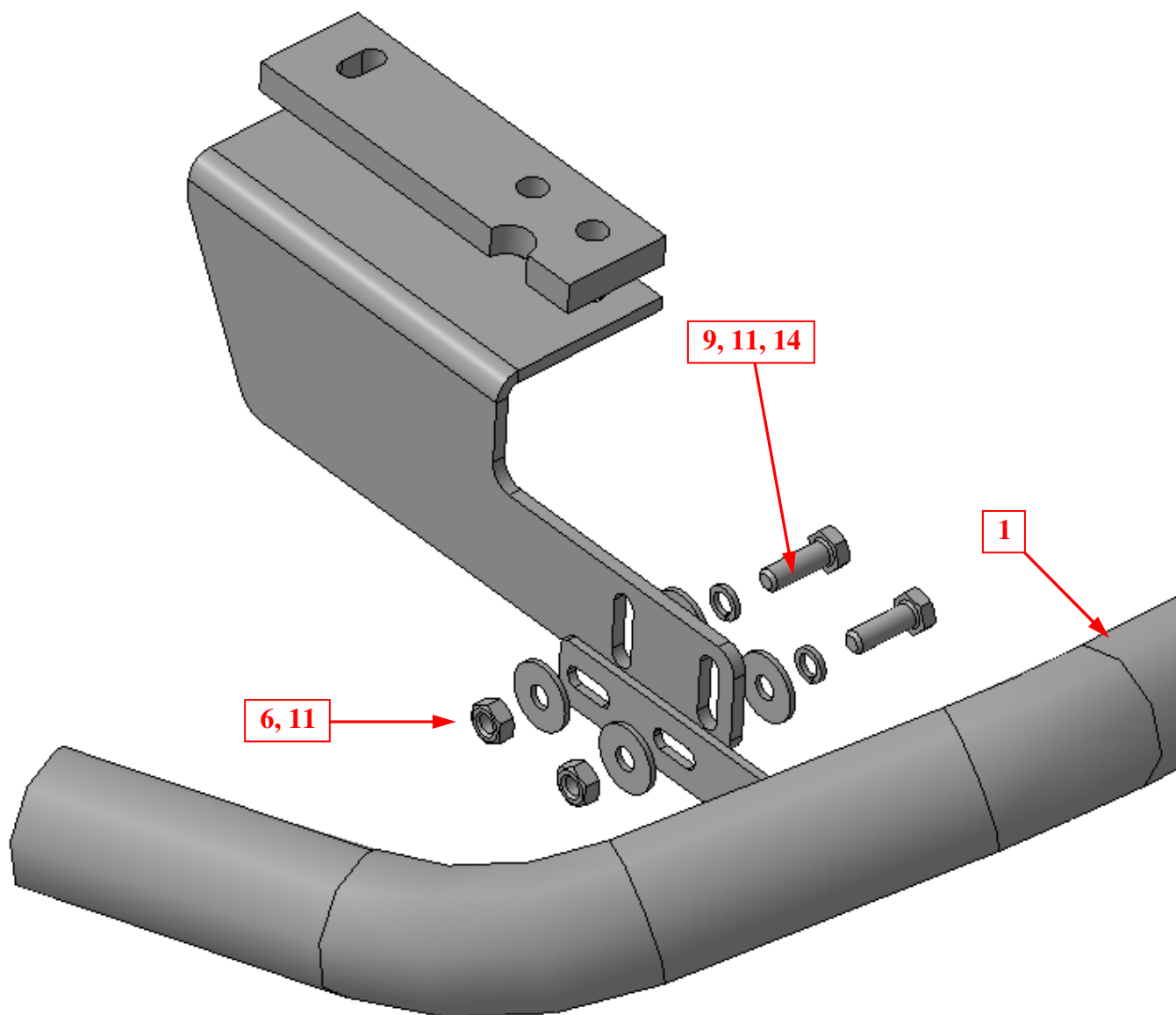
Протащить закладные внутрь лонжеронов и расположить их соосно с нижними отверстиями. Ввернуть в закладные поз.5 шпильки поз.8.



## Шаг 3

Установить кронштейны поз.2 и 3 на лонжероны автомобиля (справа и слева), закрепить крепежом поз.7, 10, 12, 13, 15 и 16, установив проставки поз.4.

## Установка



### Шаг 4

Установить защиту поз.1 на кронштейны поз.2 и 3, закрепить крепежом поз.6, 9, 11 и 14.

*Инструмент: Головка 13 с воротком, ключ 13.*

### Шаг 5

Выровнять уголки, окончательно затянуть крепеж.

Момент затяжки:

M8 - 20÷24 Нм

M10 - 43÷49 Нм

M12 - 78÷88 Нм.

*Инструмент: Головка 13, 17, 19 с воротком, ключ 13.*