


Инструкция по установке NL15551104

Toyota Land Cruiser Prado 150 2009-.
Решетка передняя, мини высокая, d 76/51



Модель	Toyota LC150
Модельный год	2009
Код изделия	NL15551104
 Масса изделия	15,8 кг
 Время установки	35 мин.
Гарантия	3 года

Просим Вас обращать внимание Покупателя на возможность звуковой реакции при установке данного изделия на автомобиль с датчиками парковки.

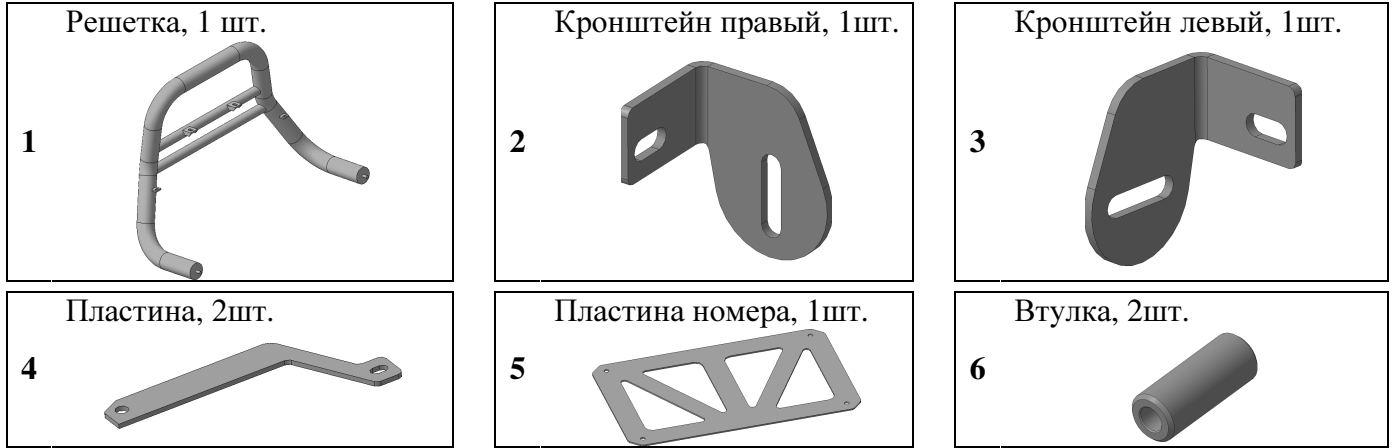
Также просим Вас обращать внимание Покупателя на то, что часть данного изделия может быть видна в обзорную камеру.

Комплектация

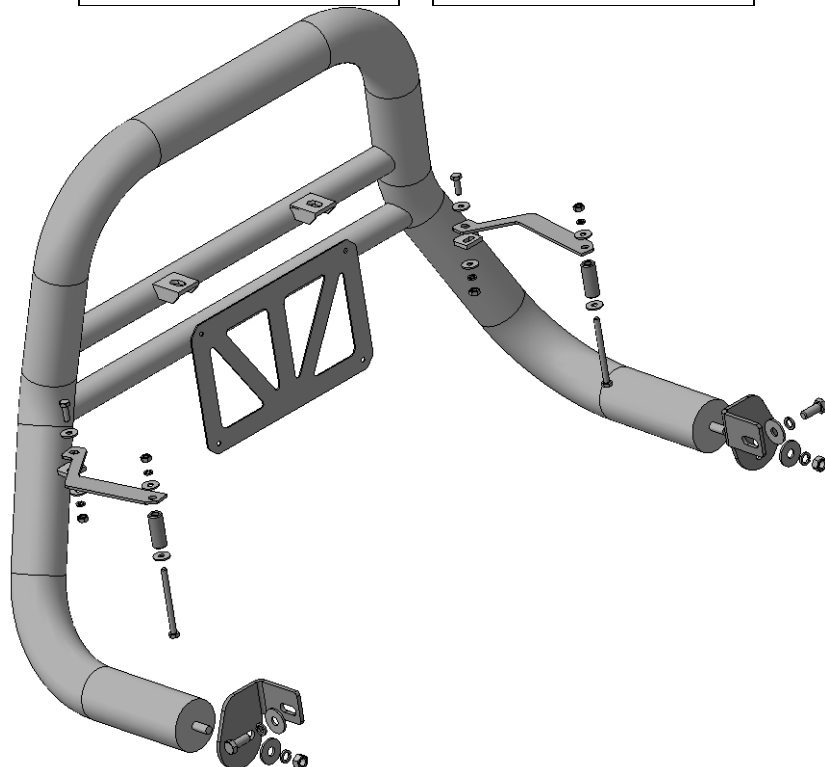
Для успешной установки аксессуара Вам понадобится:

1. Головки 10, 13, 19 с воротком
2. Ключ 13

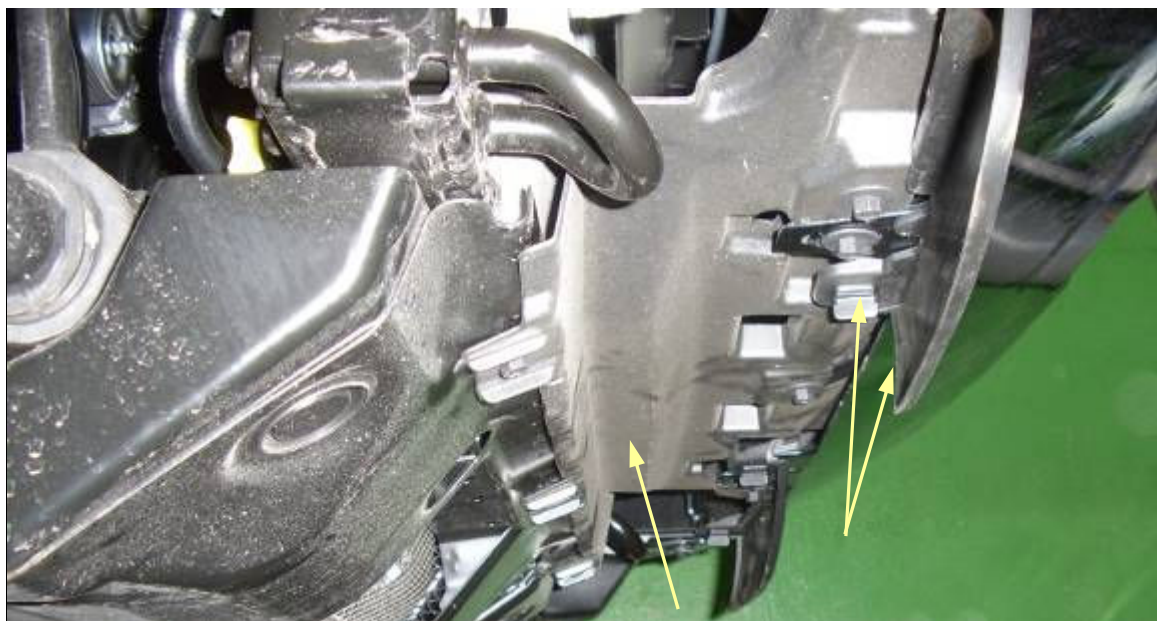
Монтажный комплект:



Крепеж:



Установка

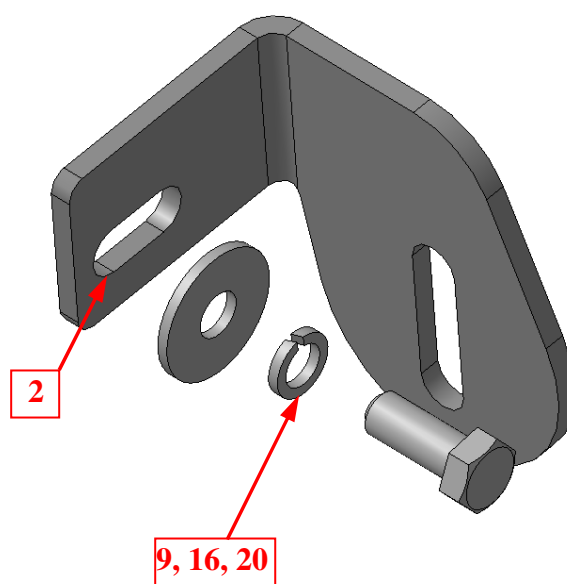


Шаг 1

Демонтировать брызговики из под переднего бампера, вывернув фиксаторы (4шт.)

Демонтировать защитный пыльник моторного отсека, отвернув 5 болтов.

Инструмент: Головка 10 с воротком.

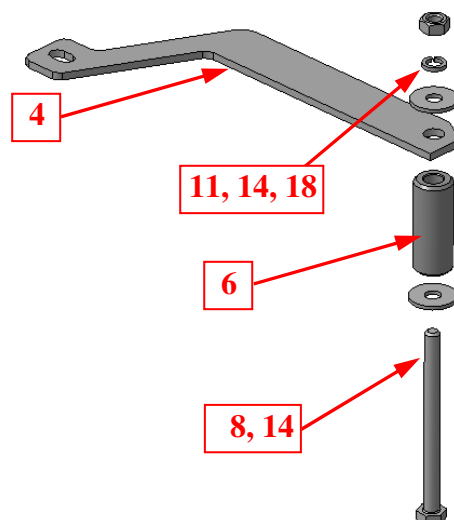


Шаг 2

Установить кронштейны поз.2 и 3 на кронштейны под лонжеронами (справа и слева), закрепить крепежом поз.9, 16 и 20.

Инструмент: Головка 19 с воротком.

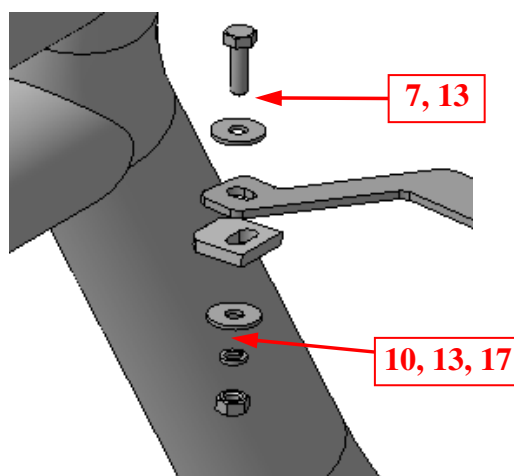
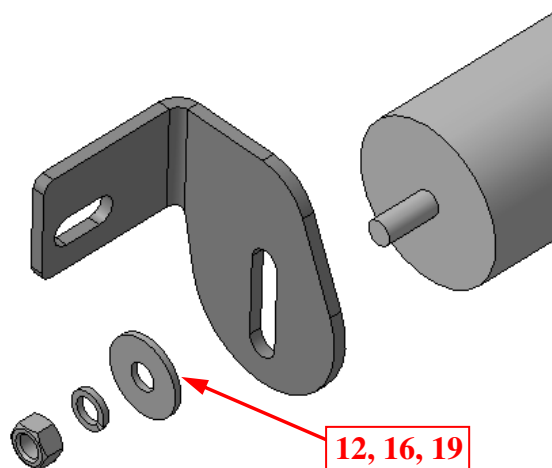
Установка



Шаг 3

Установить на передние части лонжеронов пластины поз.4 (через решетку в бампере, справа и слева), закрепить крепежом поз.8, 11, 14 и 18 через втулки поз.6.

Инструмент: Головка 13 с воротком, ключ 13.



Шаг 4

Установить решетку поз.1 на кронштейны поз.2 и 3, закрепить крепежом поз.12, 16 и 19. Закрепить решетку к пластинам поз.4 крепежом поз.7, 10, 13 и 17

Инструмент: Головка 13, 19 с воротком, ключ 13.

Шаг 5

Вывернуть решетку, окончательно затянуть крепеж, установить номерной знак на пластину поз.5.

Инструмент: Головка 13, 19 с воротком, ключ 13.

Шаг 6

Подрезать по месту пыльник моторного отсека, установить его на место.

Подрезать по месту брызговики, установить их на место.

Инструмент: Головка 10.