

---

# Инструкция по установке ЗАЩИТА ПЕРЕДНЯЯ LX570 D60 НЕРЖ. СТАЛЬ RW3BN60118

---



Модель LEXUS LX570/450d

Модельный год 2015-

Код изделия RW3BN60118



Масса изделия нетто

6,3 кг

Масса изделия брутто

8,5 кг



Тип упаковки

Картонная коробка



Время установки

30 мин.

Гарантия

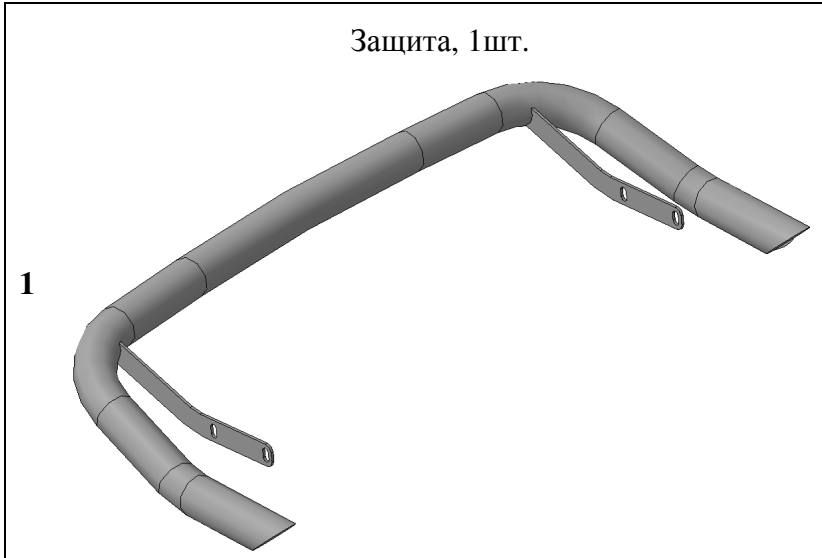
3 года

# Комплектация

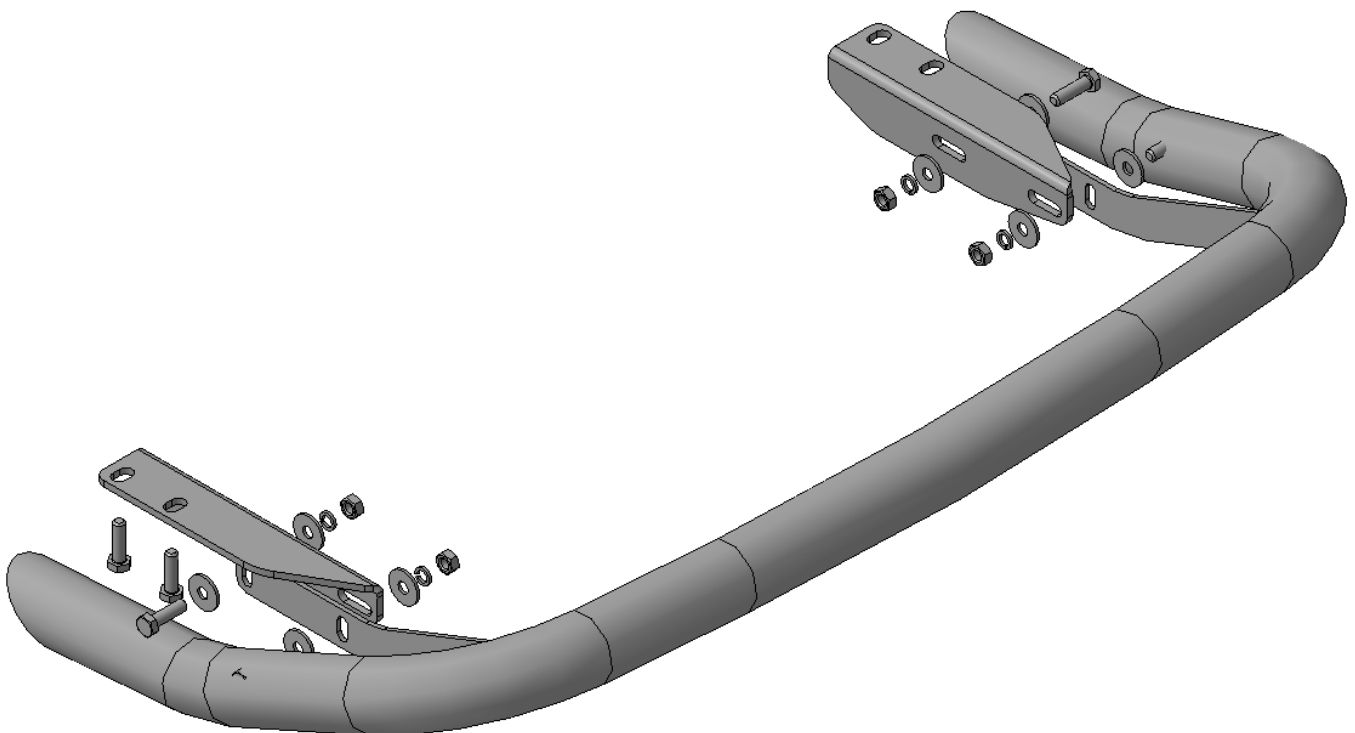
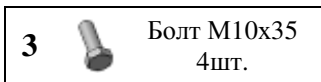
Для успешной установки аксессуара Вам понадобится:

1. Головки 17, 19 с воротком
2. Ключ рожковый 17

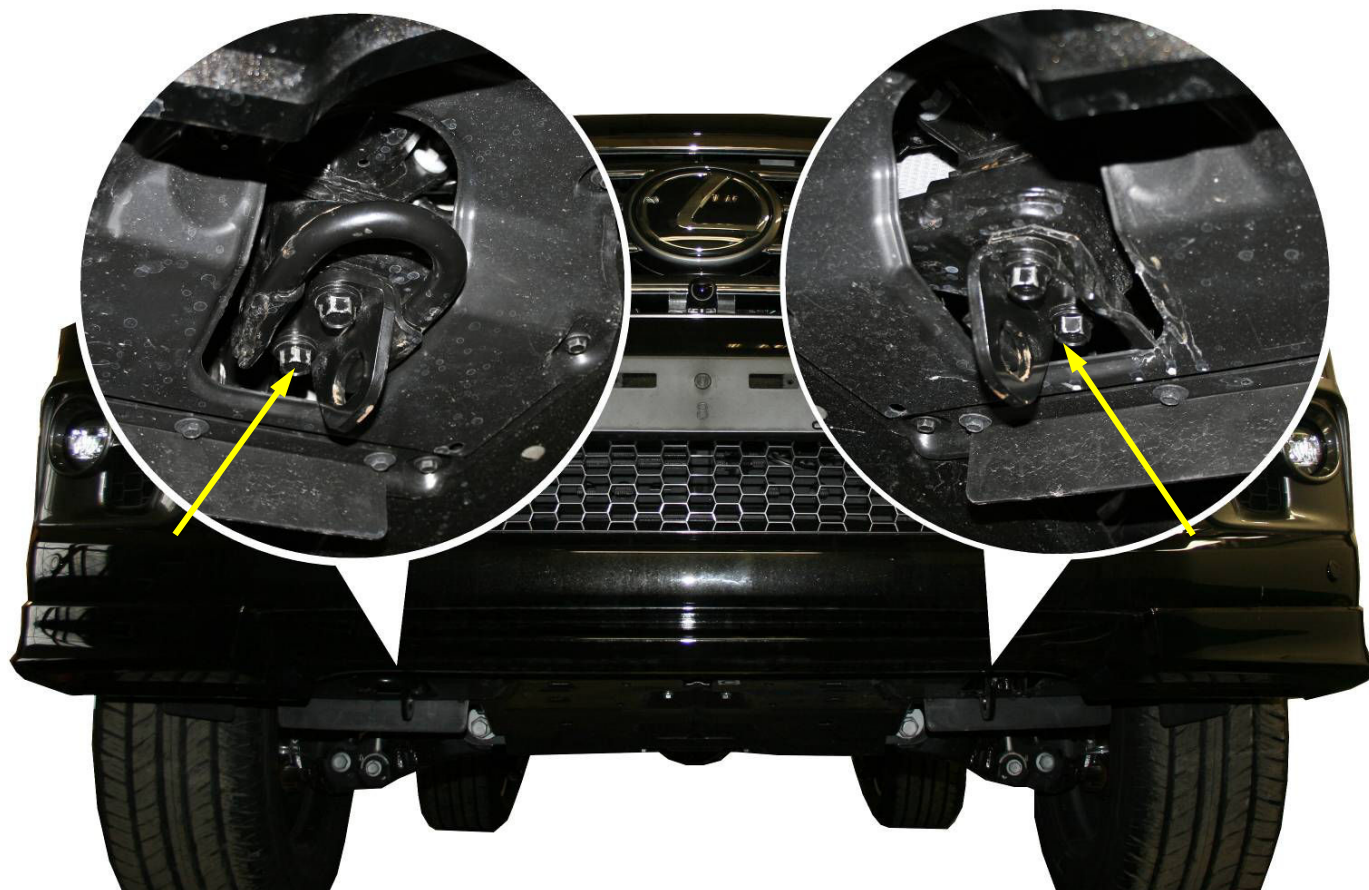
## Монтажный комплект:



## Крепеж:



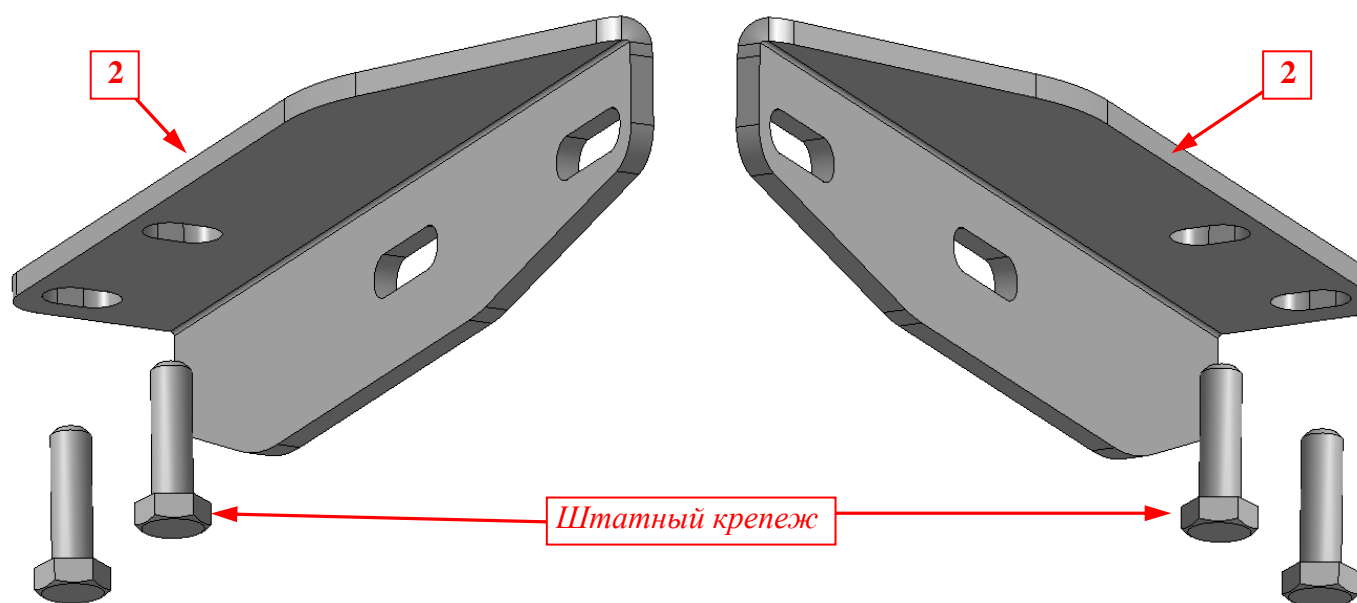
# Установка



## Шаг 1

Демонтировать штатные передние буксирные проушины (правую и левую) в соответствии с инструкцией по ремонту автомобиля LEXUS LX570.

*Инструмент: Согласно инструкции по ремонту.*

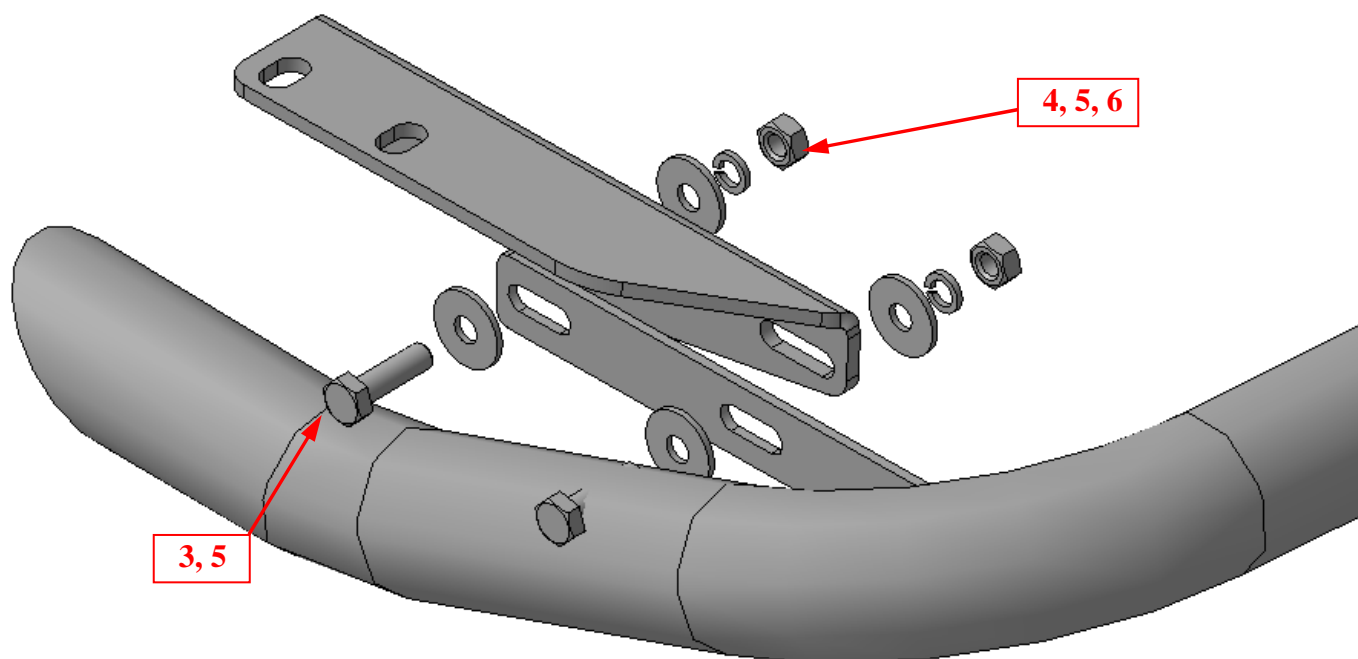


## Шаг 2

Установить на площадки буксирных проушин правого и левого лонжерона кронштейны поз.2, закрепить штатным крепежом, установив на кронштейны штатную буксирную проушину.

*Инструмент: Головка 19 с воротком.*

## Установка



### Шаг 3

Установить защиту поз.1 на кронштейны поз.2, закрепить крепежом поз.3, 4, 5 и 6.

*Инструмент: Головка 17 с воротком, ключ17.*

### Шаг 4

Выровнять защиту, окончательно затянуть крепеж.

Момент затяжки:

**M10- 43÷49 Нм**

**M12- 78÷88 Нм.**

*Инструмент: Головка 17, 19 с воротком, ключ17.*