

---

# Инструкция по установке ЗАЩИТА ПЕРЕДНЯЯ LEXUS GX460 2014- D60, НЕРЖ. СТАЛЬ NL46571939

---



Модель LEXUS GX460

Модельный год 2014-

Код изделия NL46571939



Масса изделия нетто  
Масса изделия брутто

8,2 кг  
10,2 кг



Тип упаковки

Картонная коробка



Время установки

60 мин.

Гарантия

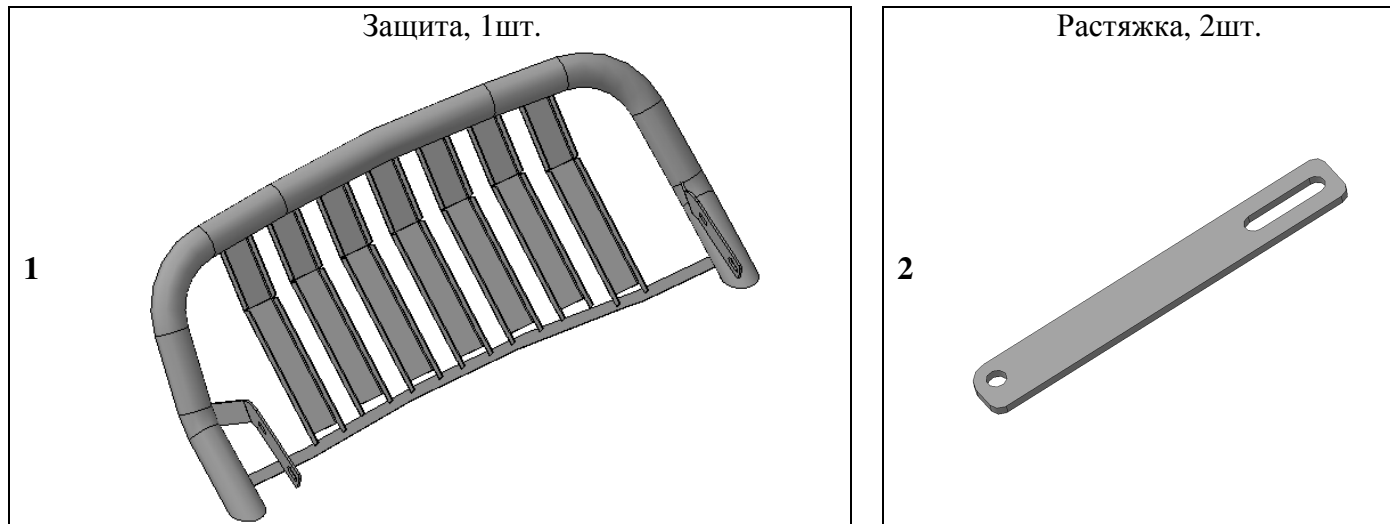
3 года

# Комплектация

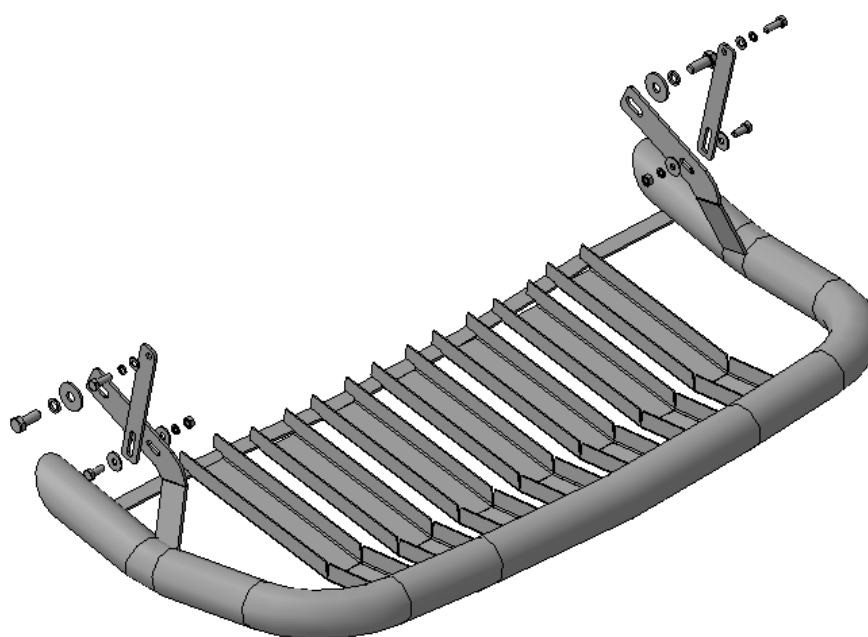
Для успешной установки аксессуара Вам понадобится:

1. Головки 10, 13, 19 с воротком
2. Ключ 13

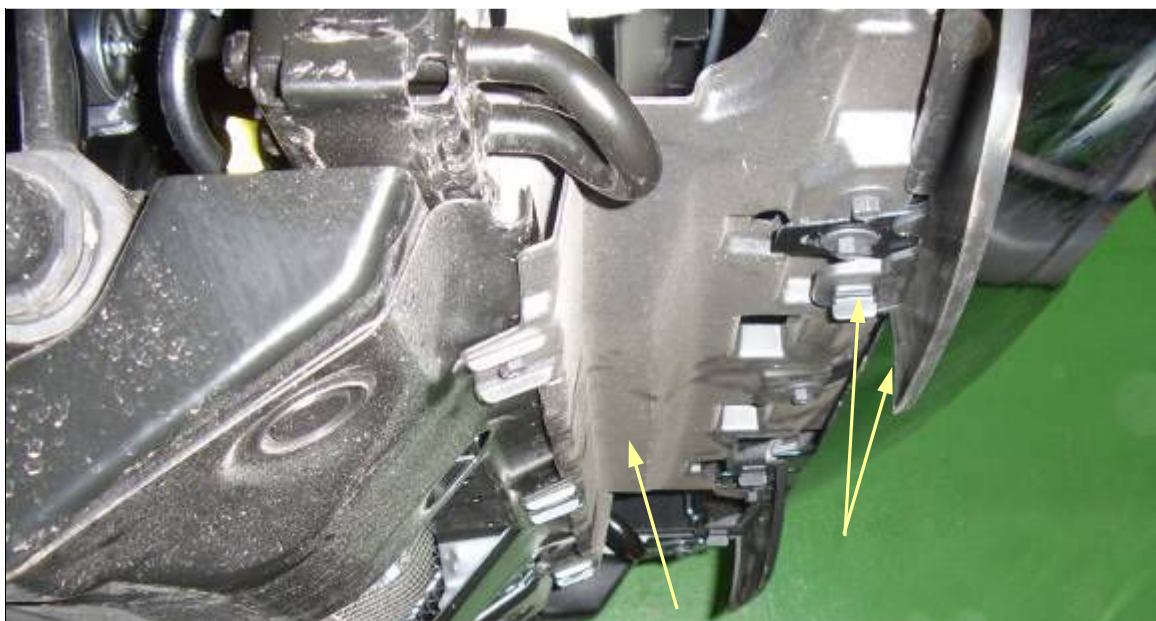
## Монтажный комплект:



## Крепеж:



# Установка

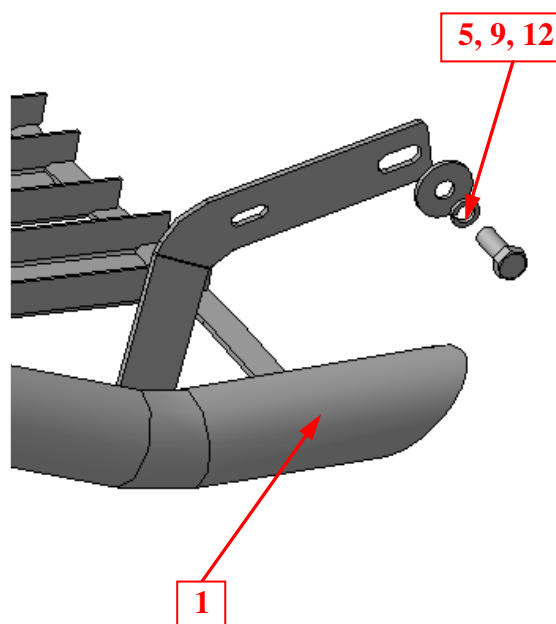
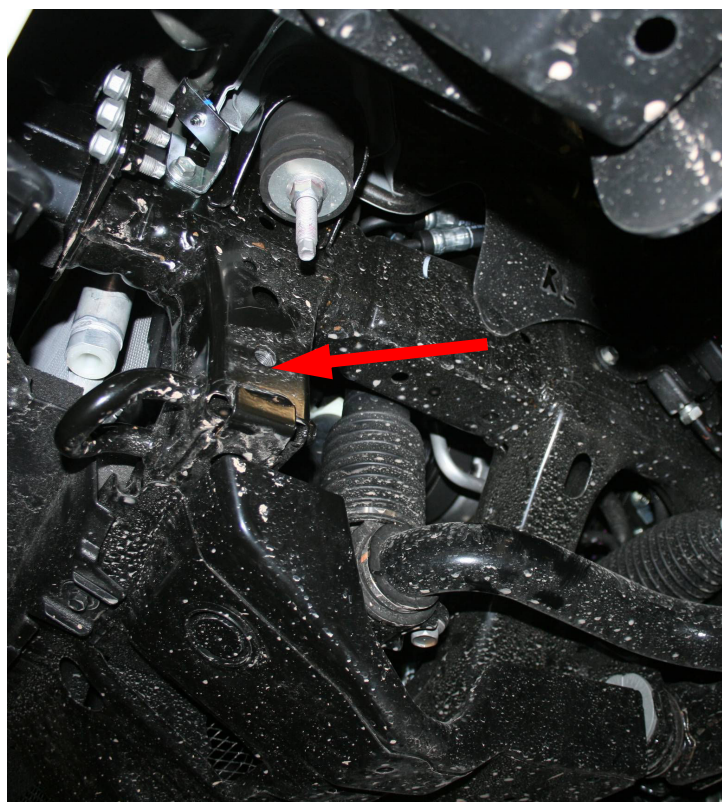


## Шаг 1

Демонтировать брызговики из под переднего бампера, вывернув фиксаторы (4шт.)

Демонтировать защитный пыльник моторного отсека, отвернув 5 болтов.

*Инструмент: Головка 10 с воротком.*

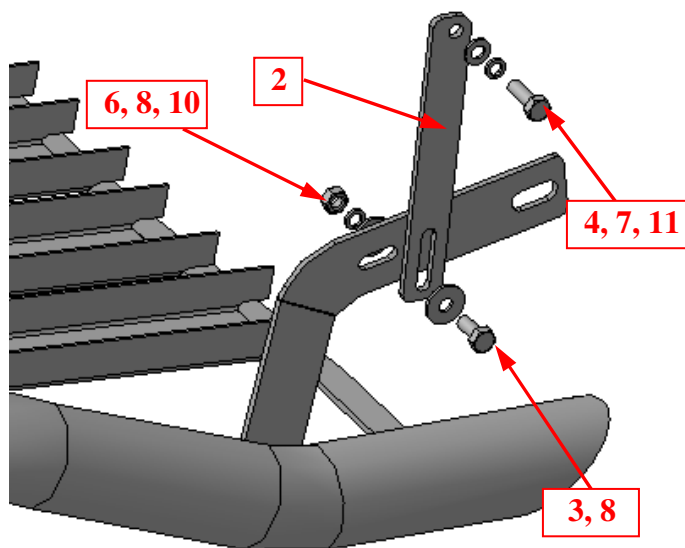
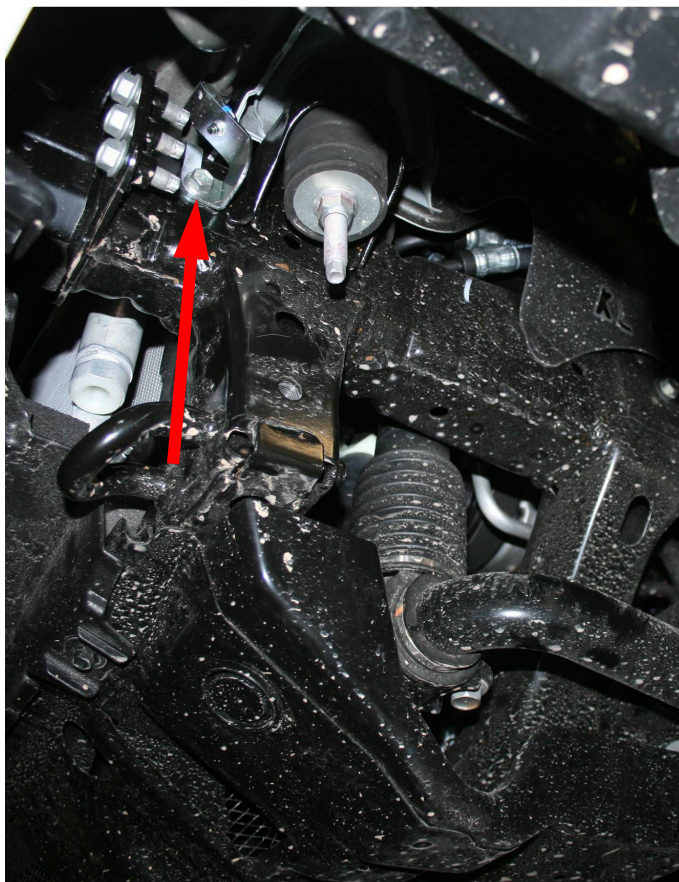


## Шаг 2

Установить защиту поз.1 на кронштейны под лонжеронами, закрепить крепежом поз.5, 9 и 12.

*Инструмент: Головка 19 с воротком.*

# Установка



## Шаг 3

Демонтировать штатный болт крепления кронштейна трубки (справа и слева).

Установить поверх кронштейна растяжки поз.2 (справа и слева), закрепить крепежом поз.4, 7 и 11.

Закрепить защиту поз.1 растяжкой поз.2 с помощью крепежа поз. 3, 6, 8 и 10

*Инструмент: Головка 13 с воротком, ключ 13.*

## Шаг 4

Выровнять защиту, окончательно затянуть крепеж.

Момент затяжки:

M8- 20÷24 Нм

M12- 78÷88 Нм.

*Инструмент: Головка 13, 19 с воротком, ключ 13.*

## Шаг 5

Подрезать по месту пыльник моторного отсека, установить его на место.

Подрезать по месту брызговики, установить их на место.

*Инструмент: Головка 10.*