


Инструкция по установке ЗАЩИТА ПЕРЕДНЯЯ LC200 ДВОЙНАЯ D76/76 НЕРЖ. СТАЛЬ NL20481299



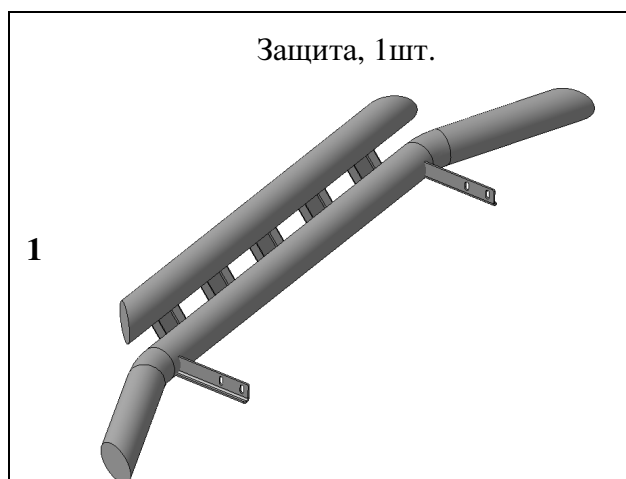
Модель	TOYOTA LC200
Модельный год	2007
Код изделия	NL20481299
 Масса изделия	8.6 кг
 Время установки	20 мин.
Гарантия	3 года

Комплектация

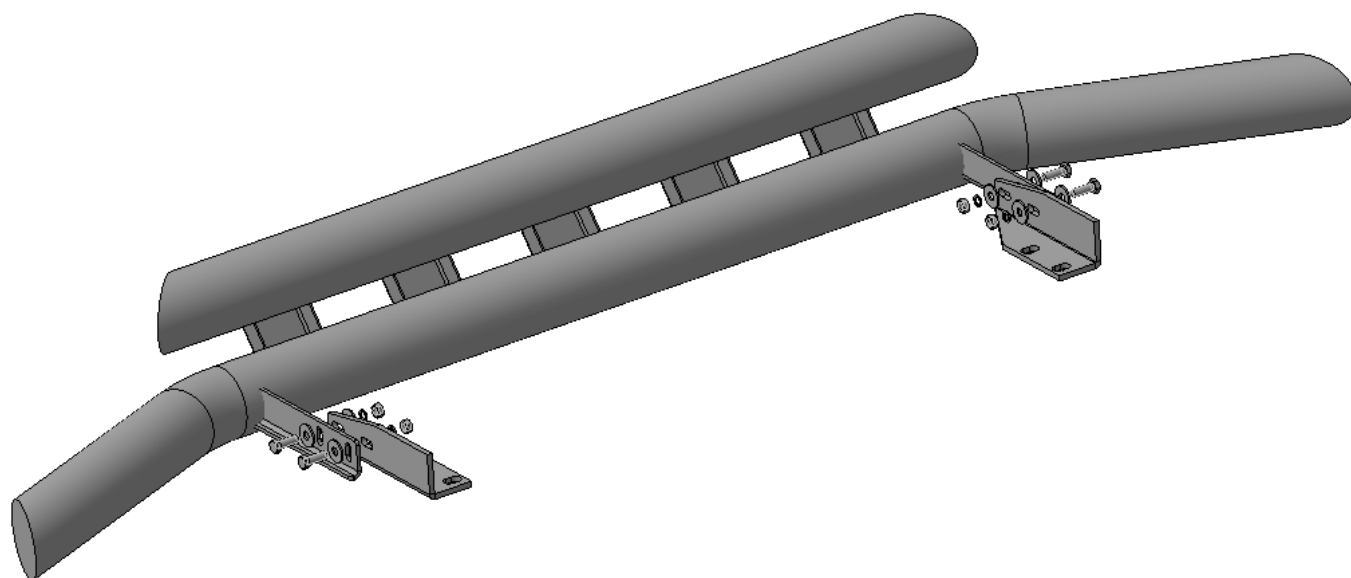
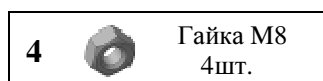
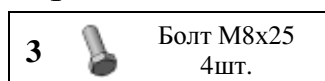
Для успешной установки аксессуара Вам понадобится:

1. Головки 13, 19 с воротком
2. Ключ рожковый 13

Монтажный комплект:



Крепеж:

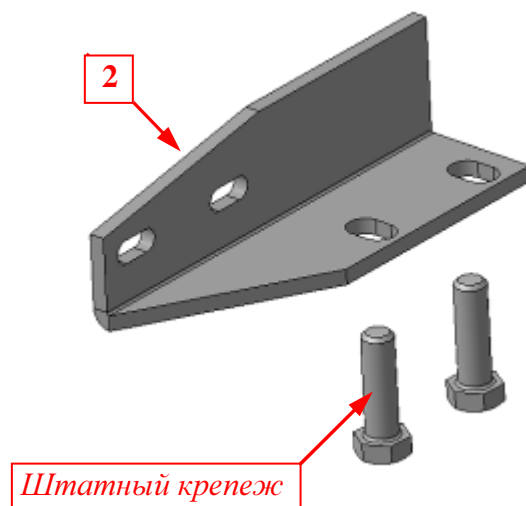


Установка

Шаг 1

Демонтировать штатные передние буксирные проушины (правую и левую) в соответствии с инструкцией по ремонту автомобиля TOYOTA LC200.

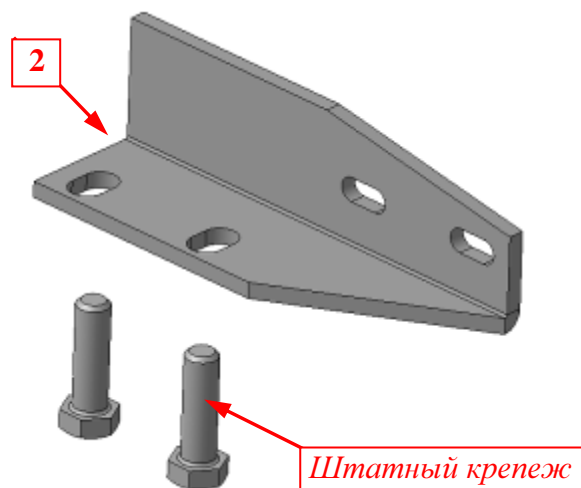
Инструмент: Согласно инструкции по ремонту.



Шаг 2

Установить на площадку буксирной проушины правого лонжерона кронштейн поз.2, закрепить штатным крепежом, установив на кронштейн штатную буксирную проушину согласно рисунку.

Инструмент: Головка 19 с воротком.

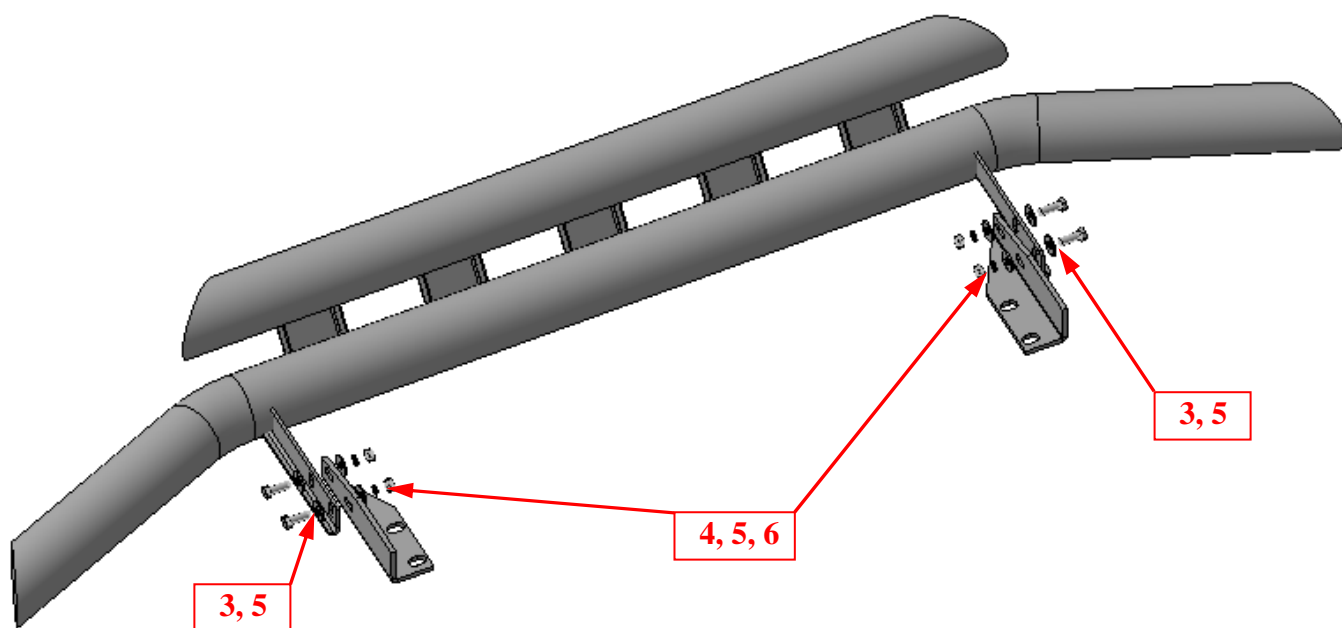


Шаг 3

Установить на площадку буксирной проушины левого лонжерона кронштейн поз.2, закрепить штатным крепежом, установив на кронштейн штатную буксирную проушину согласно рисунку.

Инструмент: Головка 19 с воротком.

Установка



Шаг 4

Установить защиту поз.1 на кронштейны поз.2, закрепить крепежом поз.3, 4, 5 и 6.

Инструмент: Головка 13 с воротком, ключ13.

Шаг 5

Выровнять защиту, окончательно затянуть крепеж.

Момент затяжки:

M8- 20÷24 Нм

M12- 78÷88 Нм.

Инструмент: Головка 13, 19 с воротком, ключ13.