

---

# Инструкция по установке NLAV561072

## ЗАЩИТА ПЕРЕДНЯЯ RAV4 D60, НЕРЖ. СТАЛЬ

---



Модель Toyota RAV-4

Модельный год 2010

Код изделия NLAV561072



Масса изделия 13 кг



Время установки 45 мин.

Гарантия 3 года

Просим Вас обращать внимание Покупателя на возможность звуковой реакции при установке данного изделия на автомобиль с датчиками парковки.

# Комплектация

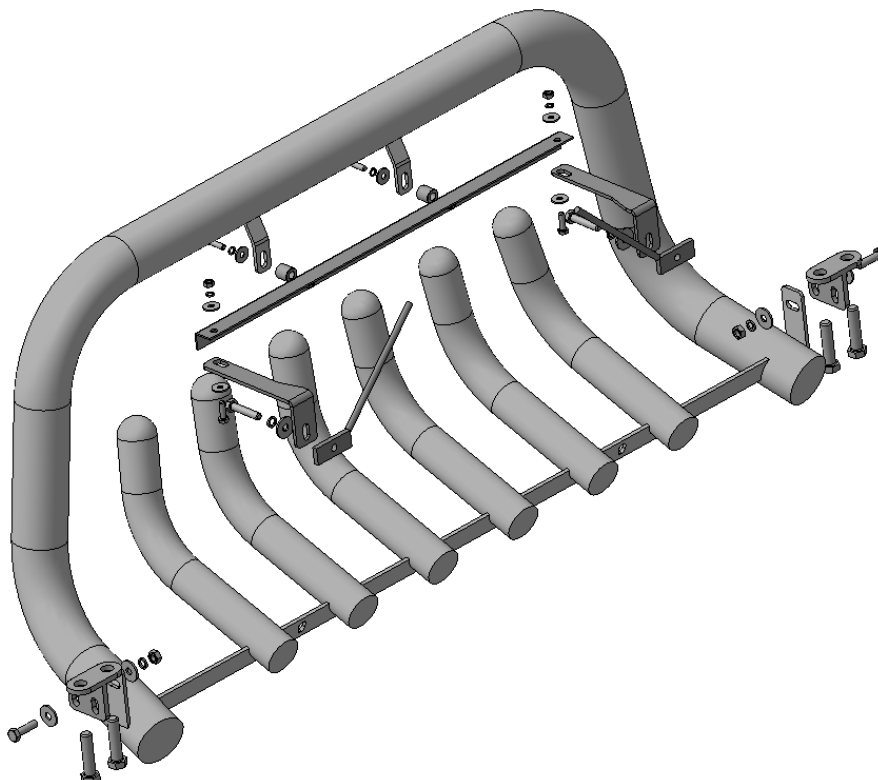
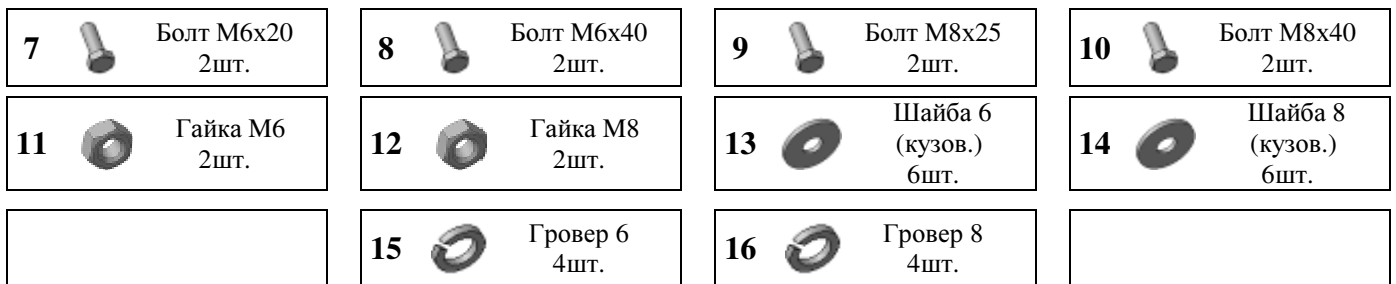
Для успешной установки аксессуара Вам понадобится:

1. Головки 10, 13, 19 с воротком
2. Ключ 10, 13

## Монтажный комплект:



## Крепеж:

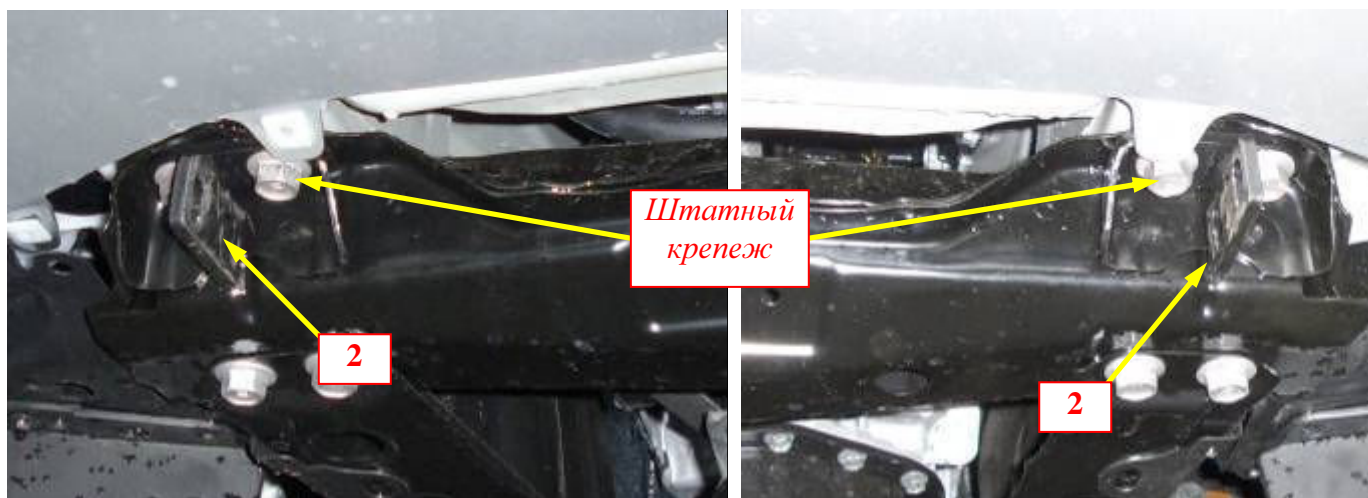


# Установка

## Шаг 1

Демонтировать защитный пыльник моторного отсека.

Инструмент: Инструмент согласно технологической карты.



## Шаг 2

Открутить болты (4шт.), показанные на рисунке.

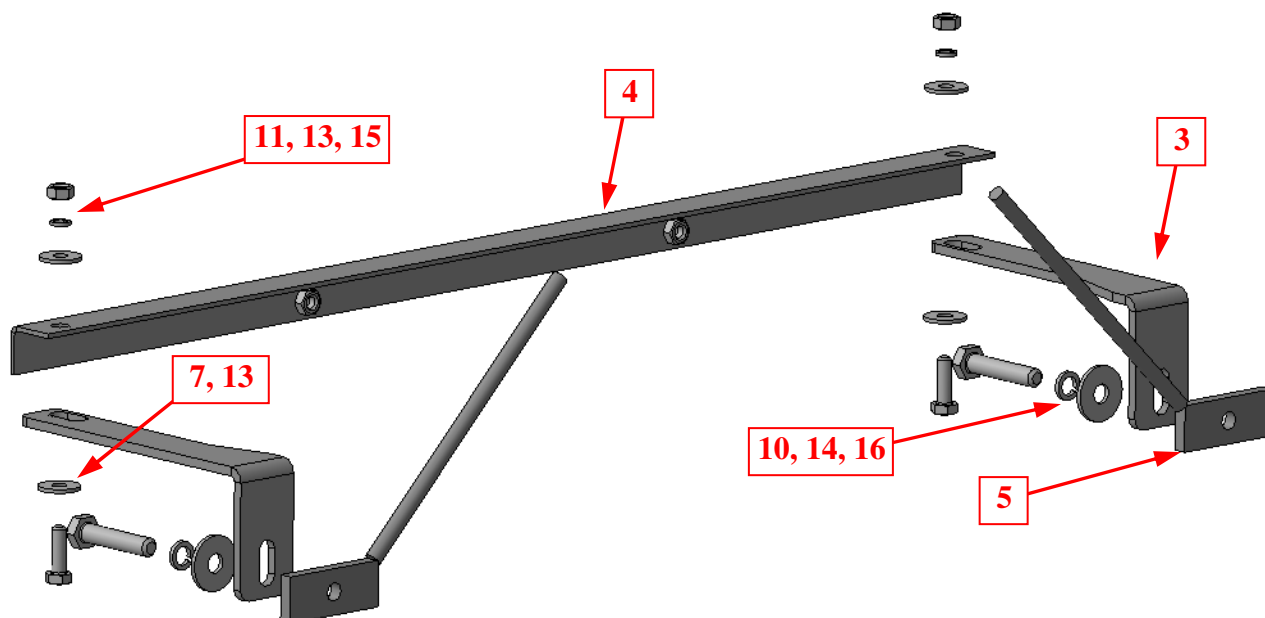
Установить на резьбовые отверстия кронштейны поз.2, закрепить штатным крепежом.

Инструмент: Головка 19 с воротком.

## Шаг 3

Установить на место пыльник моторного отсека, подрезав его по месту.

Инструмент: Инструмент согласно технологической карты.



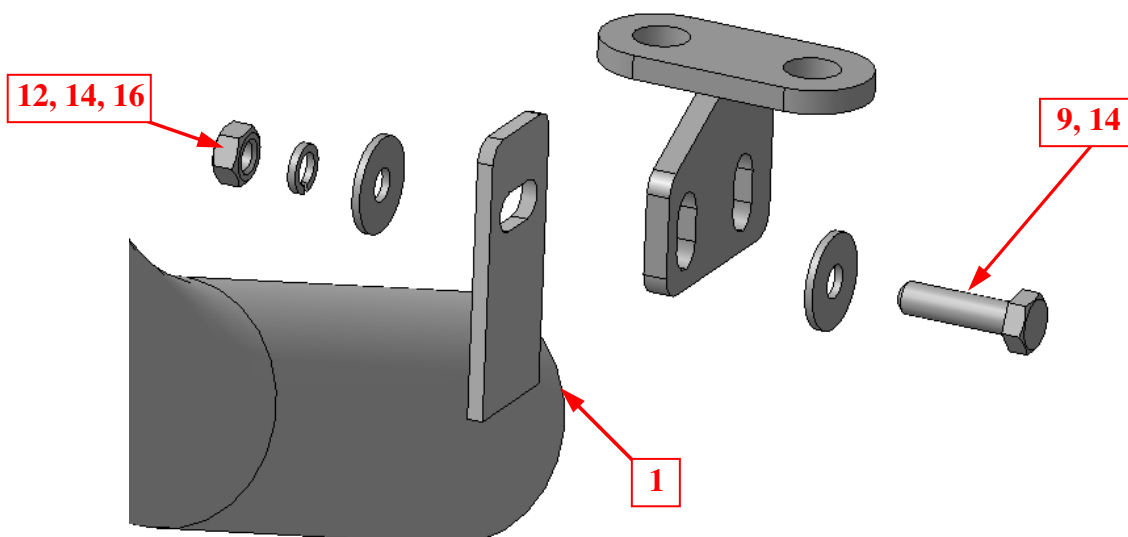
## Шаг 4

Установить на балку бампера кронштейны поз.3, закрепить крепежом поз.10, 14 и 16 с помощью закладных поз.5

Установить на кронштейны уголок поз.4, закрепить крепежом поз.7, 11, 13, 15.

Инструмент: Ключ 10, 13, головка 10, 13 с воротком.

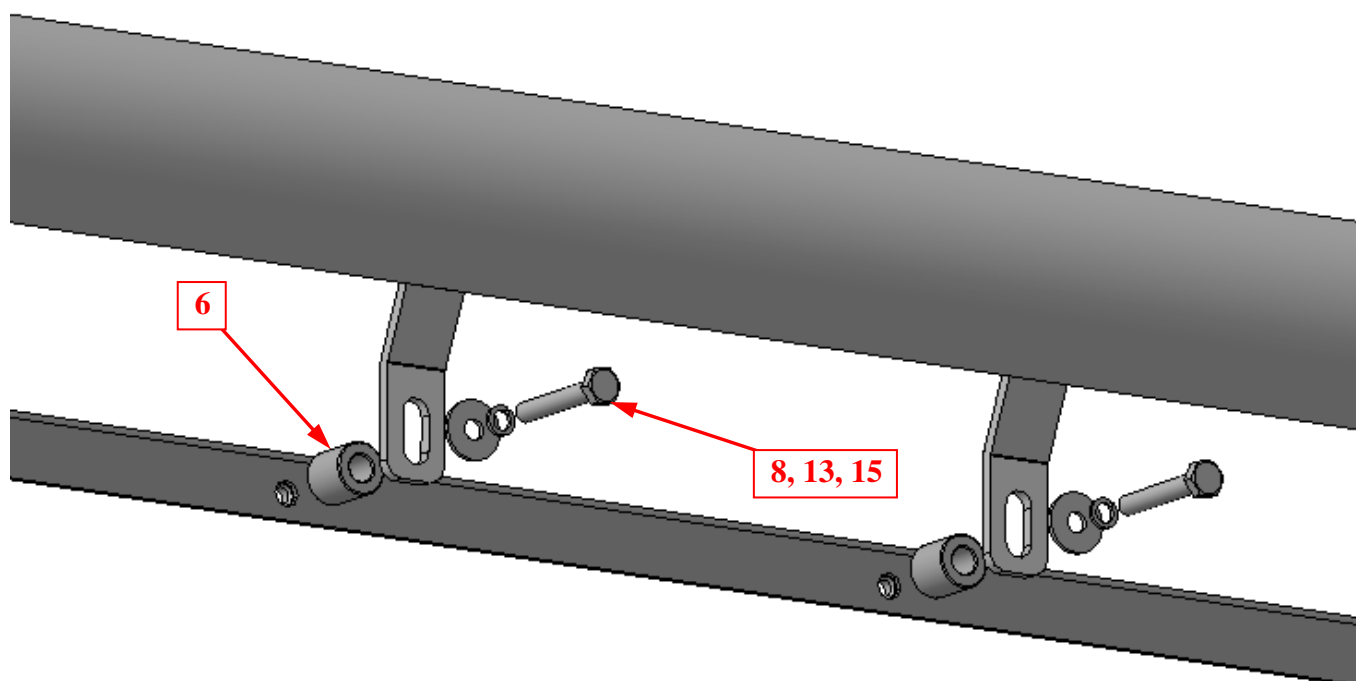
## Установка



### Шаг 5

Установить решетку поз.1 на кронштейны поз.2, закрепить крепежом поз.9, 12, 14 и 16.

*Инструмент: Головка 13 с воротком, ключ 13.*



### Шаг 6

Закрепить решетку к уголку поз.4 крепежом поз.8, 13 и 15, установив между бампером и уголком втулки поз.6.

*Инструмент: Головка 13 с воротком, ключ 13.*

### Шаг 7

Выровнять защиту, окончательно затянуть крепеж.

*Инструмент: Головка 10, 13, 19 с воротком, ключ 10, 13.*