



Инструкция по установке для NLAV972789

РЕШЕТКА ВОЗДУХОЗАБОРНИКА RAV-4 D10, НЕРЖ. СТАЛЬ



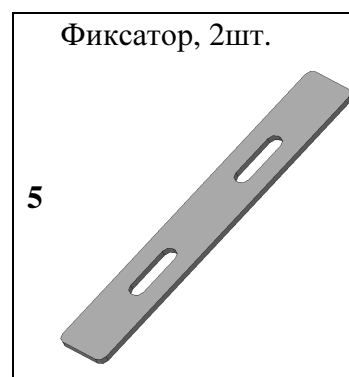
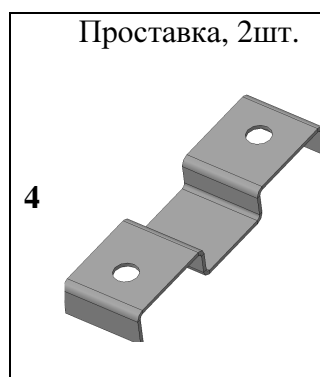
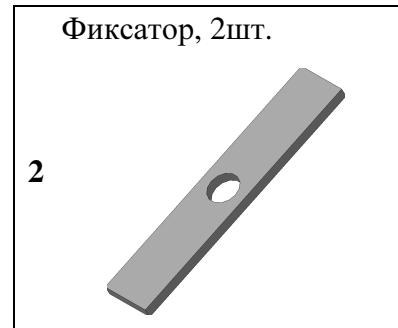
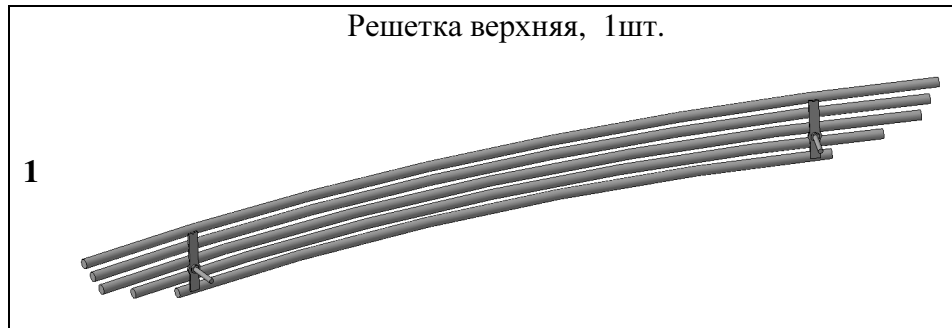
Модель	ТОУОТА RAV-4
Модельный год	2013-
Код изделия	NLHX972789
 Масса изделия нетто	2,5 кг
Масса изделия брутто	3 кг
 Тип упаковки	Картонная коробка
 Время установки	60 мин.
Гарантия	3 года

Установка

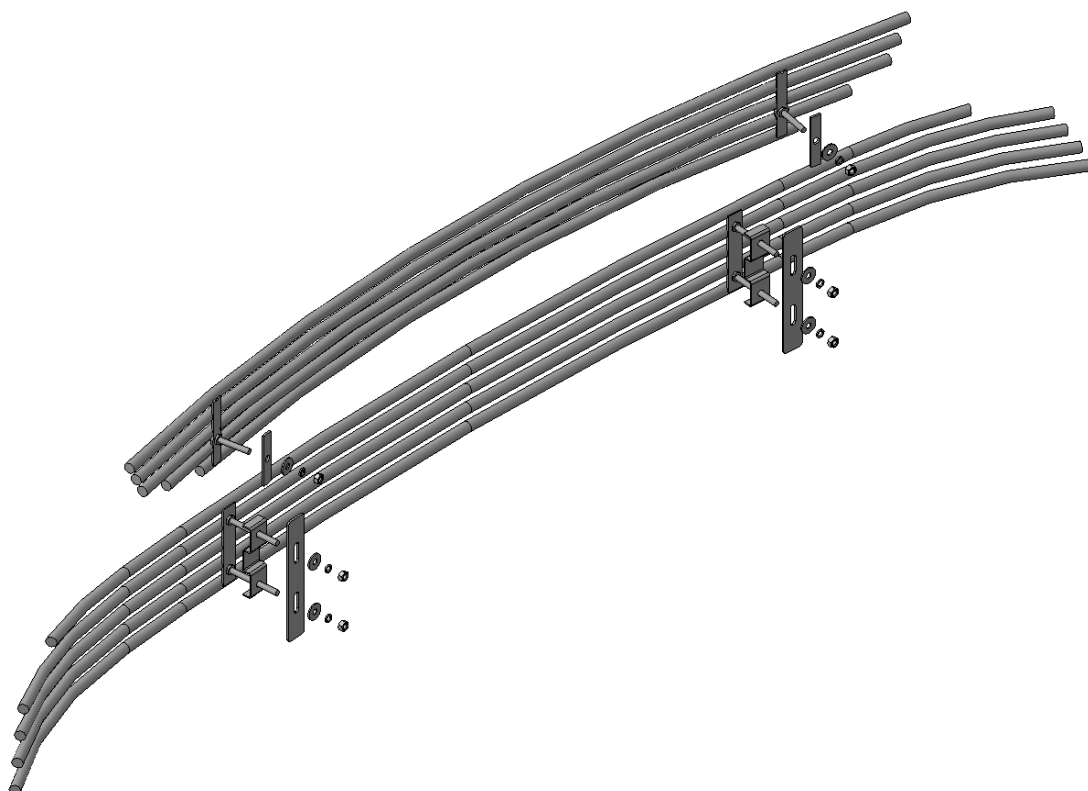
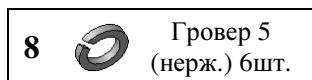
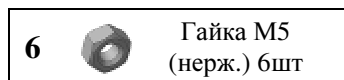
Для успешной установки аксессуара Вам понадобится:

1. Ключ 8.

Монтажный комплект:



Крепеж:

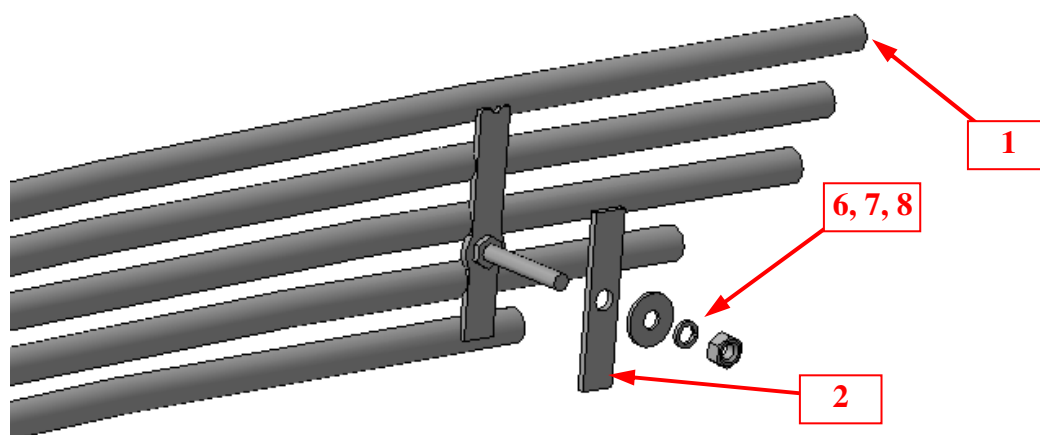


Установка



Шаг 1

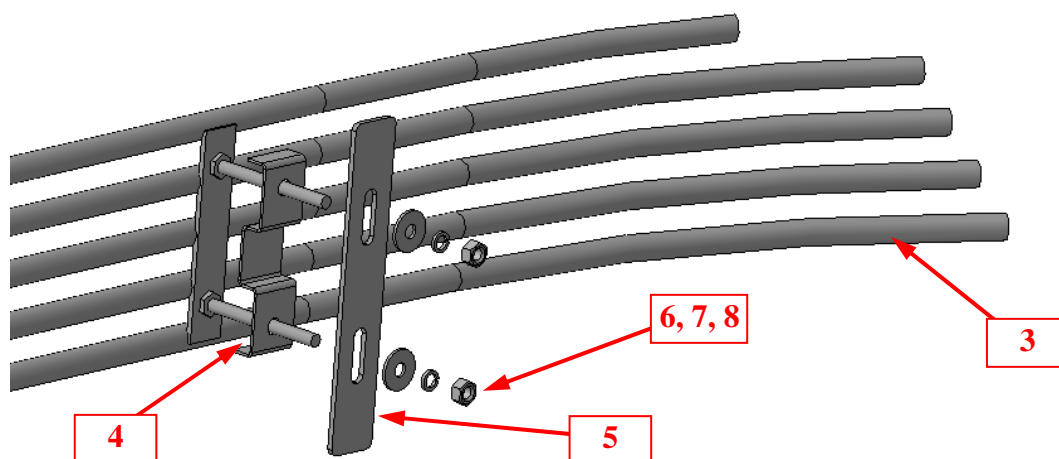
Установить решетки поз.1 и 3 согласно рисунка.



Шаг 2

Закрепить решетку поз.1 фиксаторами поз.2 с крепежом поз.6, 7 и 8.

Инструмент: Ключ 8.



Шаг 3

Закрепить решетку поз.3 фиксаторами поз.5 с крепежом поз. 6, 7 и 8, предварительно установив на болты проставки поз.4.

Инструмент: Ключ 8.

Шаг 4

Выровнять решетки, окончательно затянуть крепеж.

Инструмент: Ключ 8.