




# Инструкция по установке NL15761942

Toyota Land Cruiser Prado 150 2009-.  
Защита задняя, уголки, d 76 черные



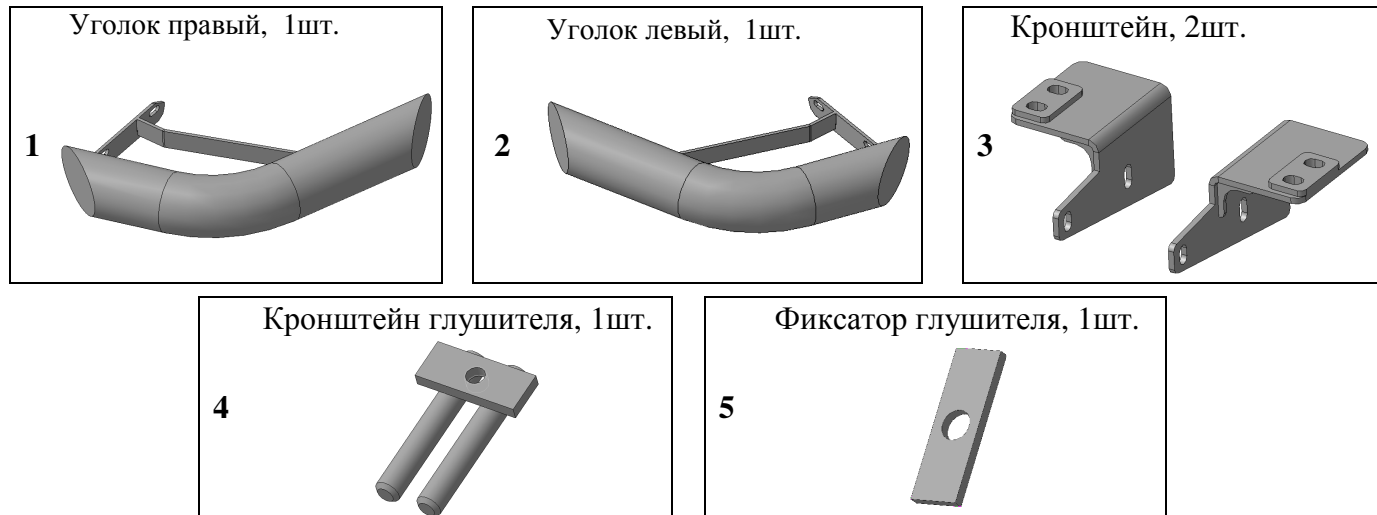
|   |                   |
|---|-------------------|
| Модель  | Toyota LC150      |
| Модельный год   | 2009              |
| Код изделия   | NL15761942        |
|  Масса изделия нетто | 7,4 кг            |
| Масса изделия брутто  | 8,4 кг            |
|  Тип упаковки        | Картонная коробка |
|  Время установки     | 30 мин.           |
| Гарантия  | 3 года            |

# Комплектация

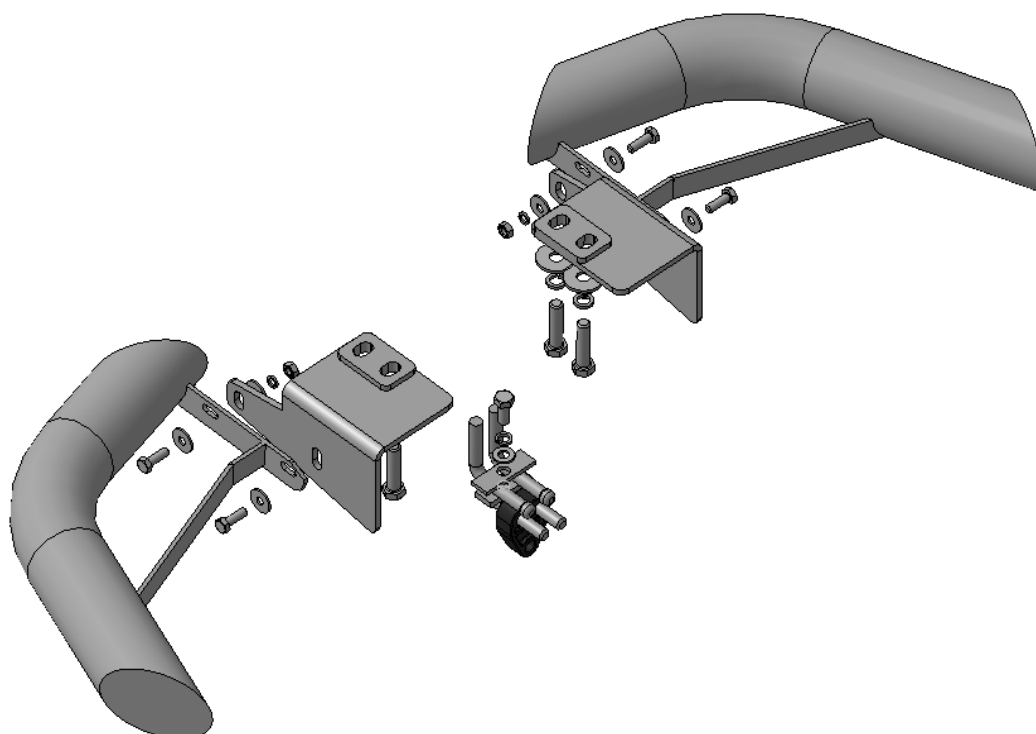
Для успешной установки аксессуара Вам понадобится:

1. Ключ рожковый 13
2. Головки 13, 17, 19 с воротком

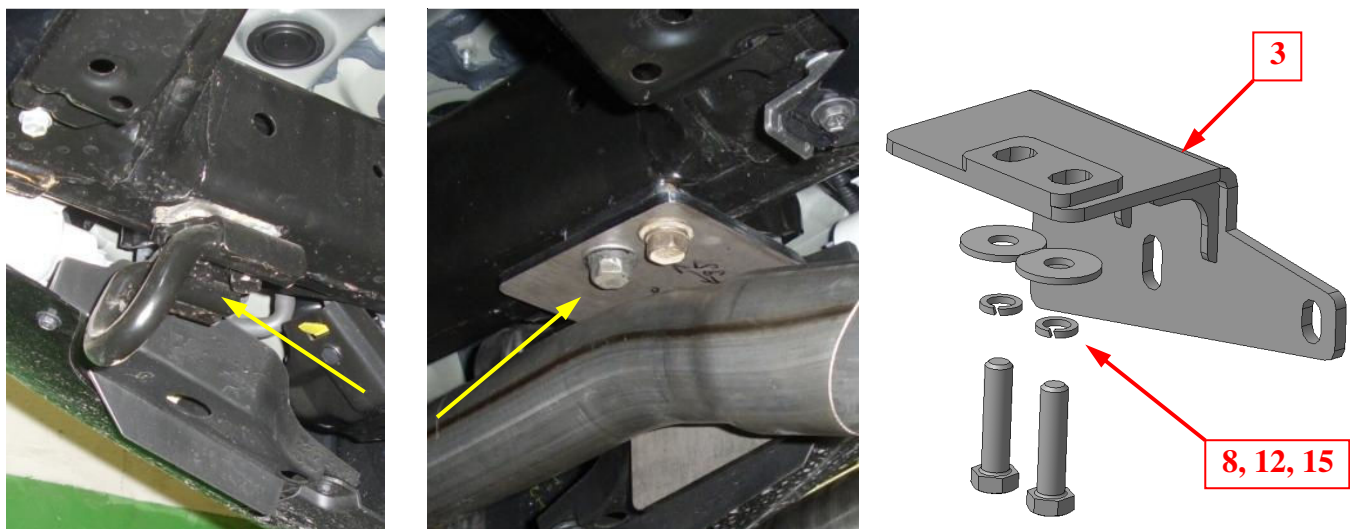
## Монтажный комплект:



## Крепеж:



# Установка

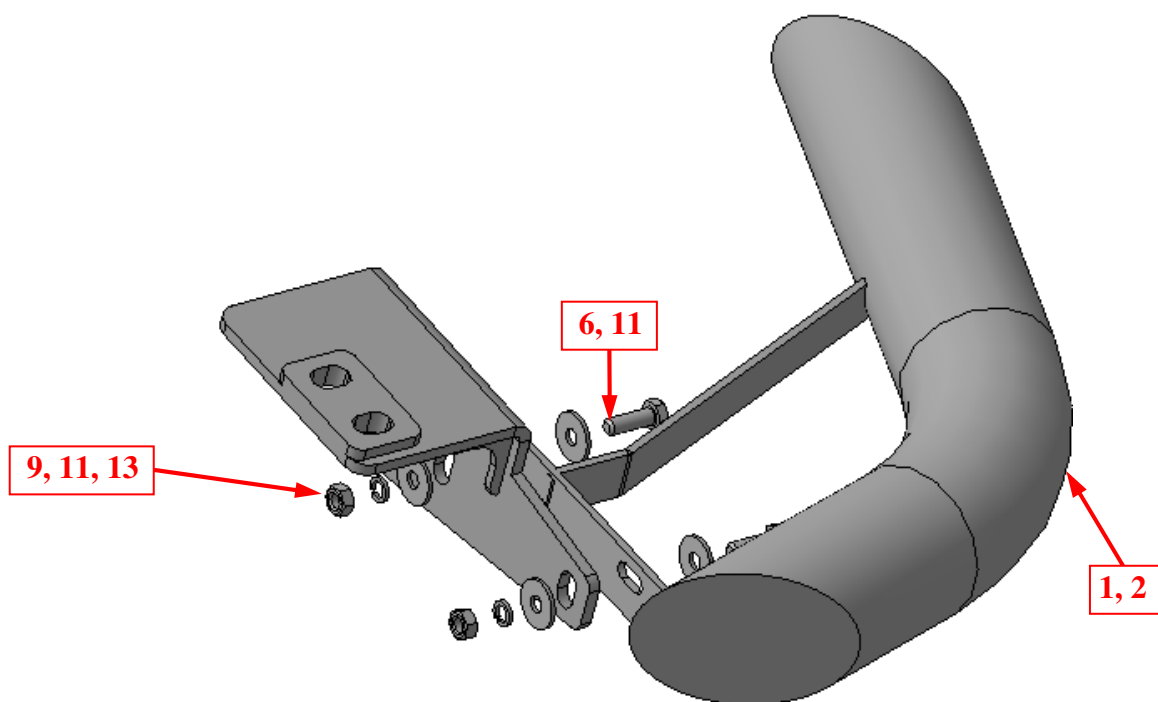


## Шаг 1

Демонтировать буксирную проушину с левого лонжерона.

Установить на лонжероны (правый и левый) кронштейны поз.3, закрепить крепежом поз.8, 12 и 15

*Инструмент: Головка 19 с воротком.*



## Шаг 2

Смонтировать уголки поз.1 и 2 на кронштейны поз.3, при необходимости подрезав ребра брызговиков, закрепить крепежом поз.6, 9, 11 и 13.

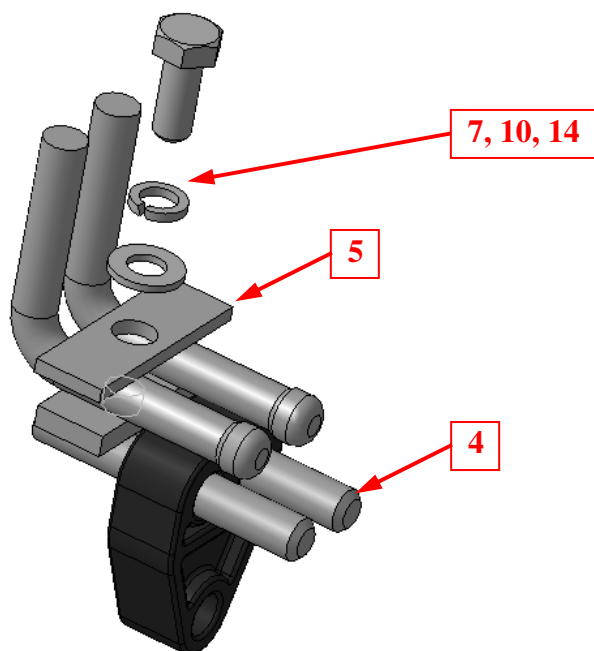
*Инструмент: Головка 13 с воротком, ключ 13.*

# Установка

## Шаг 3

Выровнять защиту, окончательно затянуть крепеж.

*Инструмент: Головка 13, 19 с воротком, ключ 13.*



## Шаг 5

Установить на резиновый подвес глушителя кронштейн поз.4.

Закрепить кронштейн поз.3 на штатный кронштейн глушителя фиксатором поз.5 с крепежом поз.7, 10 и 14.

*Инструмент: Головка 17 с воротком.*