
Инструкция по установке NLAV801079

ПОРОГИ RAV4 D60, НЕРЖ. СТАЛЬ, 2 ШТ.



Модель Toyota RAV-4

Модельный год 2010

Код изделия NLAV801079



Масса изделия 14,7 кг



Время установки 35 мин.

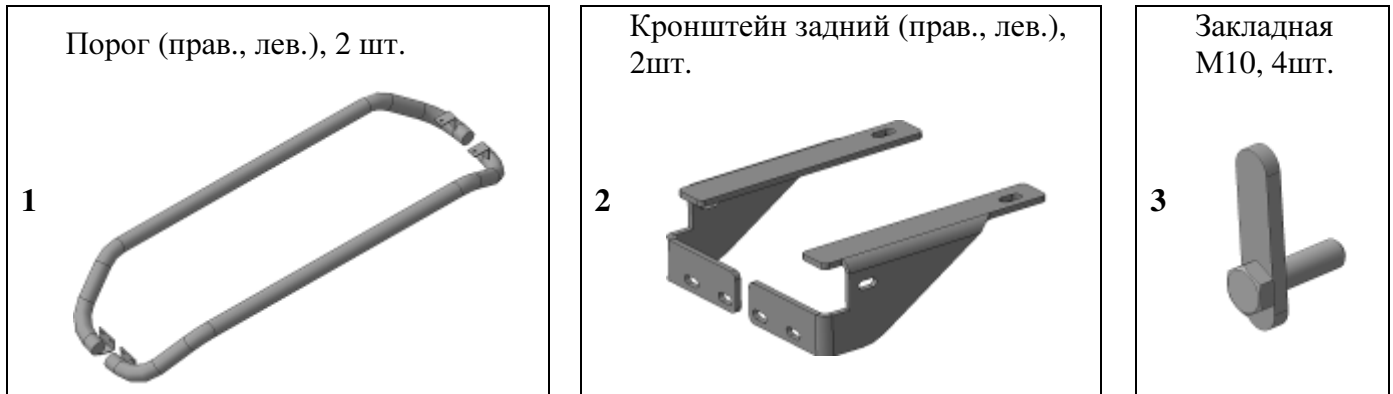
Гарантия 3 года

Комплектация

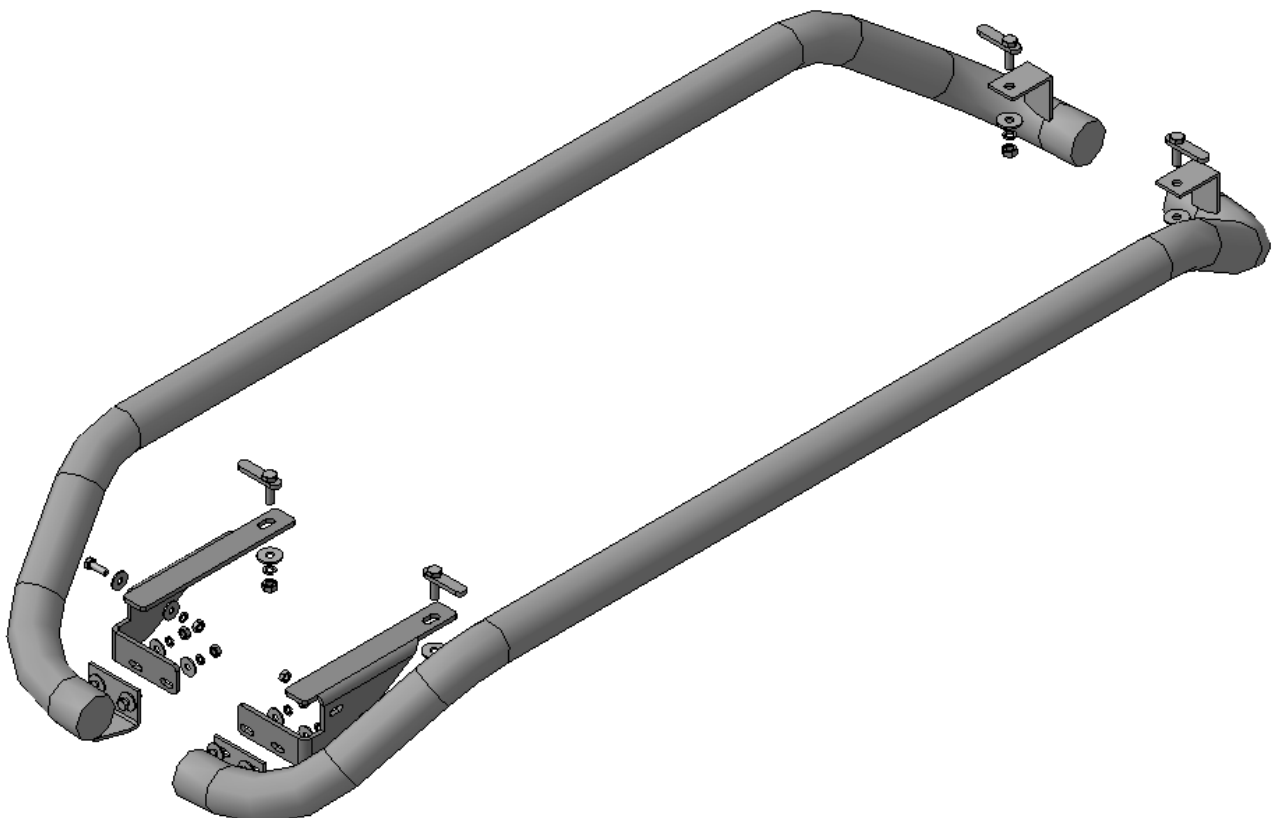
Для успешной установки аксессуара Вам понадобится:

1. Головки 13, 17 с воротком
2. Ключ 13
3. Дрель со сверлом $\varnothing 9$ мм.

Монтажный комплект:



Крепеж:

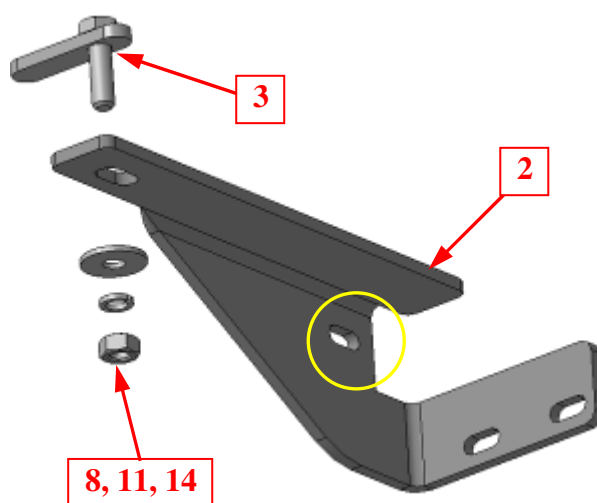


Установка



Шаг 1

Установить закладные поз.3 в отверстия в передней части днища автомобиля (справа и слева).



Шаг 2

Установить закладные поз.3 в отверстия в задней части днища автомобиля (справа и слева).
Установить на закладные кронштейны поз.2, закрепить крепежом поз.8, 11 и 14.

Инструмент: Головка 17 с воротком.

Шаг 3

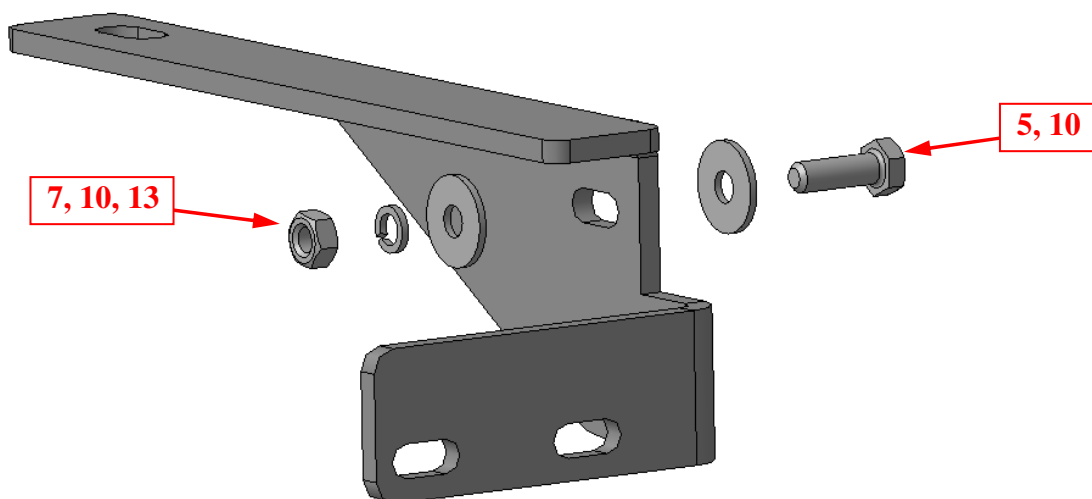
Разметить отверстия в отбортовках днища автомобиля (справа и слева) по центрам задних прошивок кронштейнов поз.2 (см. рис. шага 2).

Шаг 4

Просверлить отверстия в отбортовках кузова

Инструмент: Дрель со сверлом Ø9мм.

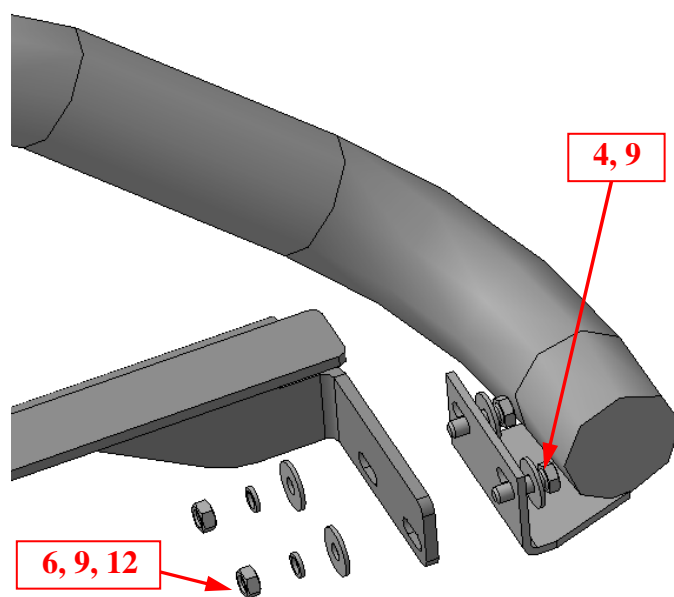
Установка



Шаг 5

Закрепить кронштейны поз.2 к отбортовкам кузова крепежом поз.5, 7, 10 и 13.

Инструмент: Головка 13 с воротком, ключ 13.



Шаг 6

Установить передние части порогов поз.1 на закладные поз.3, закрепить крепежом поз.8, 11 и 14.

Установить задние части порогов на кронштейны поз.2, закрепить крепежом поз.4, 6, 9 и 12.

Инструмент: Головка 13, 17 с воротком, ключ 13.

Шаг 7

Выровнять пороги, окончательно затянуть крепеж.

Инструмент: Головка 13, 17 с воротком, ключ 13.