





---

Инструкция по установке  
RW3BN0E022  
ПОРОГИ LEXUS RX 2015- D76  
НЕРЖ. СТАЛЬ, 2 ШТ.

---



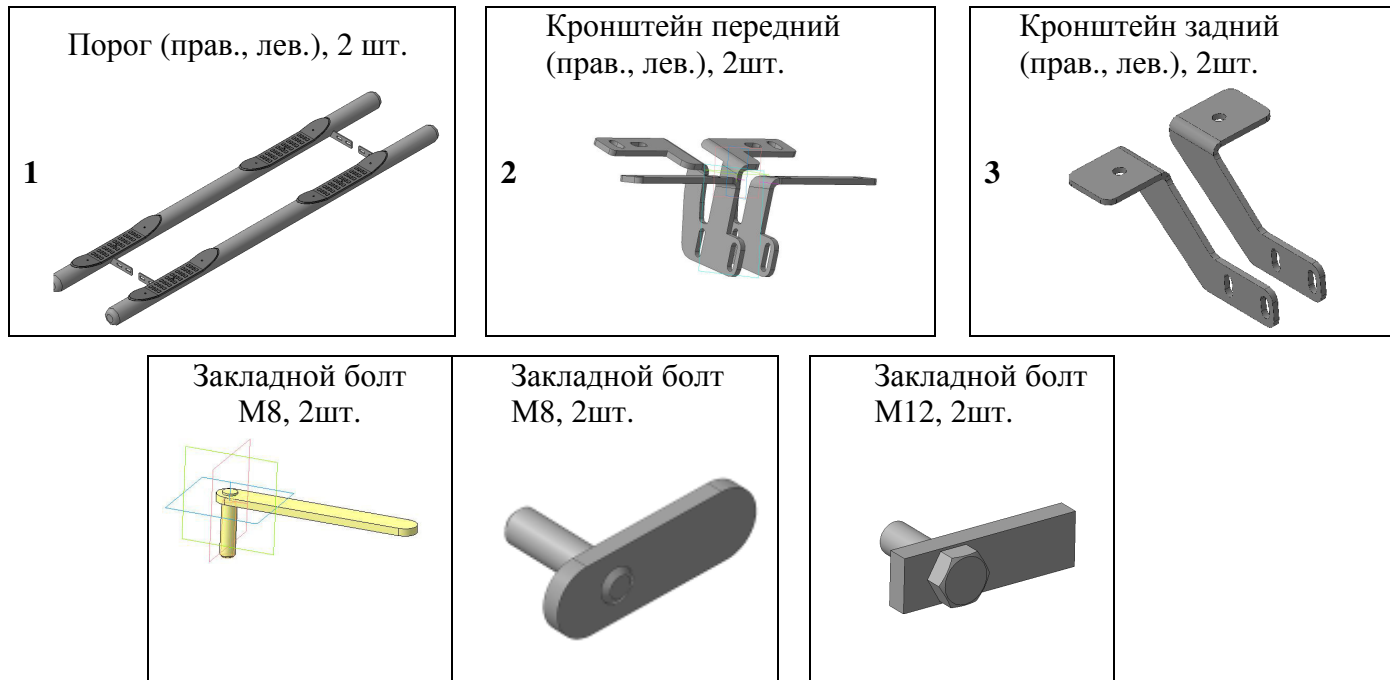
Модель	LEXUS RX
Модельный год	2015-
Код изделия	RW3BN0E022
 Масса изделия нетто	кг
 Масса изделия брутто	кг
 Тип упаковки	Картонная коробка
 Время установки	60 мин.
Гарантия	3 года

# Комплектация

Для успешной установки аксессуара Вам понадобится:

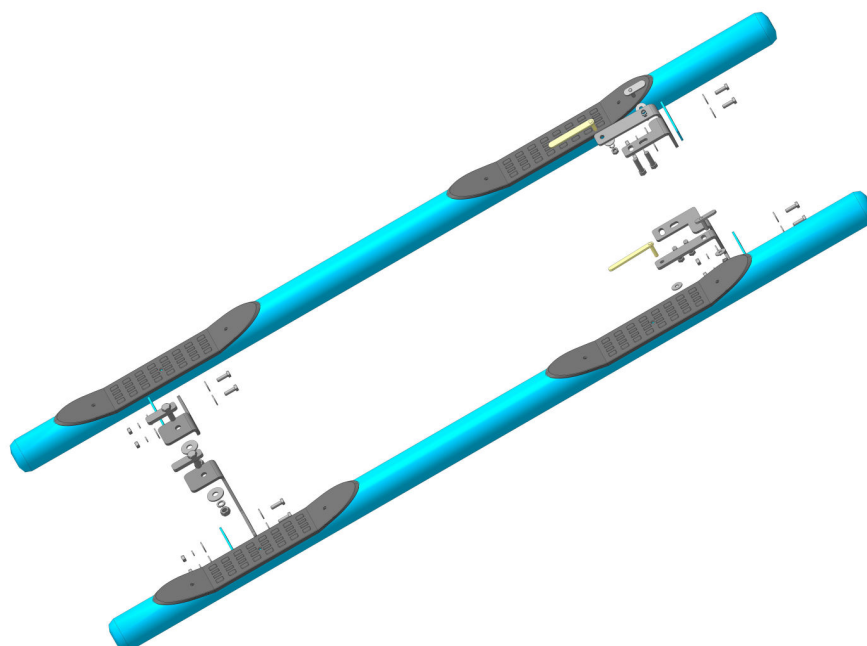
1. Головки 13, 14, 17, 19 с воротком
2. Ключ рожковый 17

## Монтажный комплект:



## Крепеж:

<p>8 Болт M10x30 8шт.</p> 	<p>9 Гайка M8 2шт.</p> 	<p>10 Гайка M10 8шт.</p> 	<p>11 Гайка M12 2шт.</p> 
<p>12 Шайба 8 (кузов.) 2шт.</p> 	<p>13 Шайба 10 (кузов.) 16шт.</p> 	<p>14 Шайба 12 (кузов.) 2шт.</p> 	<p>15 Гровер 8 2шт.</p> 
<p>16 Гровер 10 8шт.</p> 	<p>17 Гровер 12 2шт.</p> 		

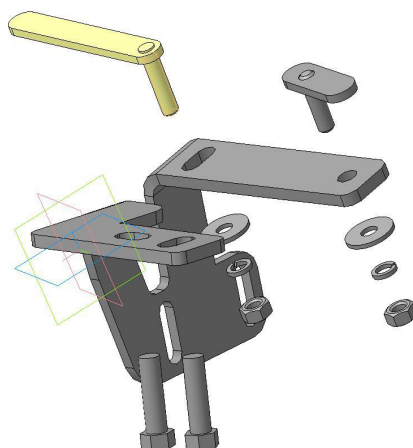


# Установка

## Шаг 1

Демонтировать защитные экраны с днища автомобиля в соответствии с инструкцией по ремонту автомобиля .

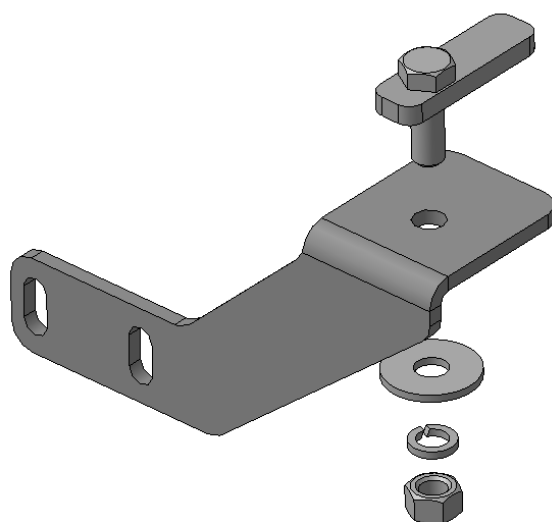
*Инструмент: Согласно инструкции по ремонту.*



## Шаг 2

Установить закладные поз.5,6 в отверстия в передней части днища автомобиля (справа и слева).  
Установить на закладные кронштейны поз.2, закрепить крепежом поз.9, 12 и 15 и штатным.

*Инструмент: Головка 13, 14 с воротком.*



## Шаг 3

Установить закладные поз.7 в отверстия в задней части днища автомобиля (справа и слева).  
Установить на закладные кронштейны поз.4, закрепить крепежом .

*Инструмент: Головка 19 с воротком.*

# Установка

## **Шаг 4**

Установить пороги поз.1 на кронштейны , закрепить крепежом .

*Инструмент: Головка 17 с воротком, ключ 17.*

## **Шаг 5**

Выровнять пороги, окончательно затянуть крепеж.

Момент затяжки:

M8 - **20÷24 Нм**

M10 - **40÷43 Нм**

M12 - **78÷88 Нм.**

*Инструмент: Головка 13, 14, 17, 19 с воротком, ключ 17.*

## **Шаг 6**

Установить защитные экраны на автомобиль в соответствии с инструкцией по ремонту автомобиля, подрезав их по месту.

*Инструмент: Согласно инструкции по ремонту.*