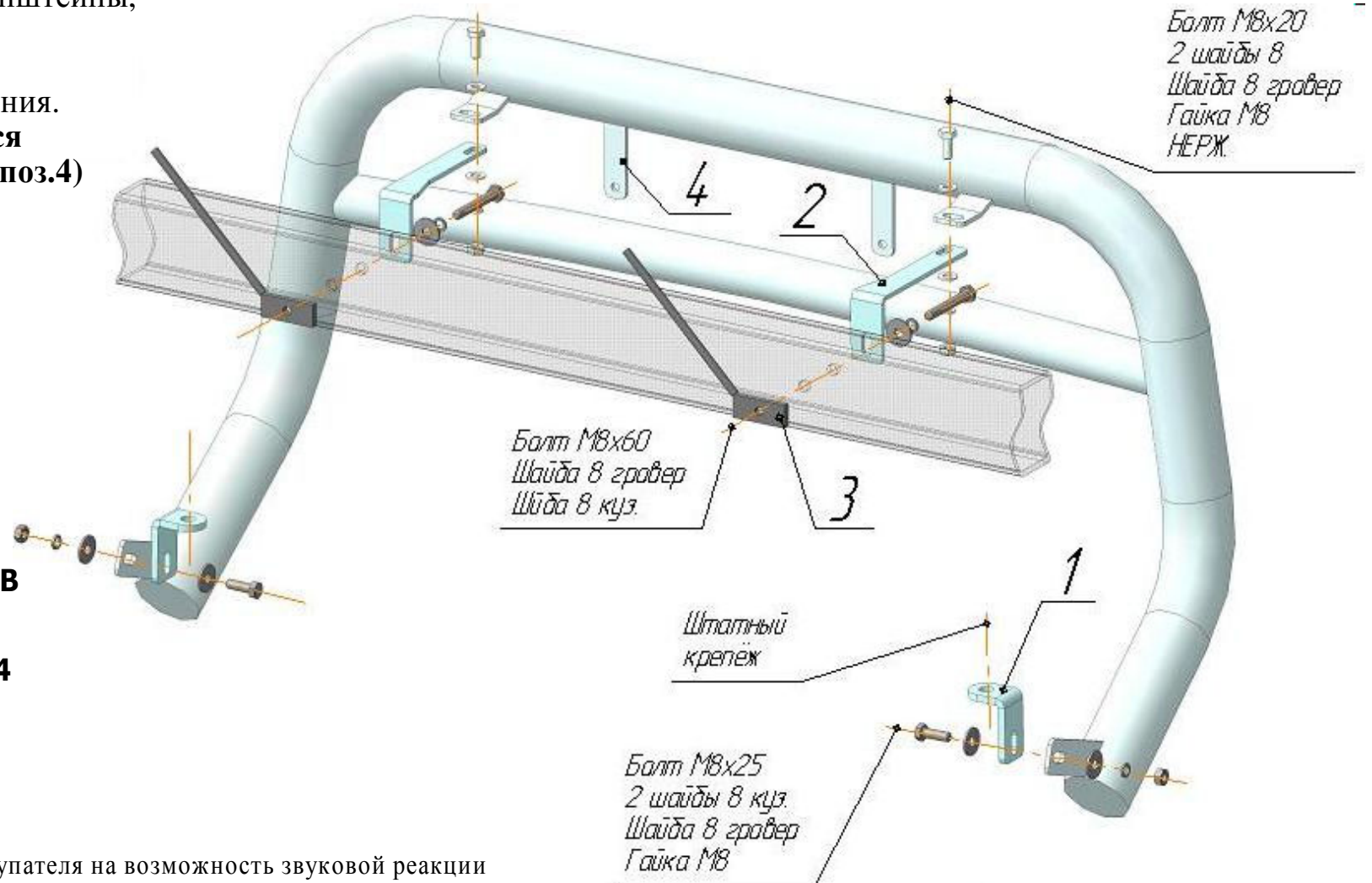


Инструкция по установке для NLAV560864 ЗАЩИТА ПЕРЕДНЯЯ RAV4SWB D60/42, НЕРЖ. СТАЛЬ

- 1) Снять пыльник двигателя.
 - 2) Из нижней части рамы автомобиля выкрутить болты М12 и установить на них нижние кронштейны (поз.1).
 - 3) Установить пыльник двигателя на место, вырезав в нём отверстия под кронштейны (поз.1).
 - 4) Снять пластину для крепления номерного знака, в отверстия бампера вставить верхние кронштейны (поз.2) и закрепить их на балке бампера с помощью болтов М8х60 и закладных пластин (поз.3).
 - 5) Установить изделие на кронштейны, как показано на рисунке.
 - 6) Выровнять конструкцию и затянуть резьбовые соединения.
- P.S.: номерной знак крепится на специальные пластины (поз.4)**



Модель **Toyota RAV-4 SWB**

Модельный год **2009**

Код изделия **NLAV560864**

Масса изделия **8,4 кг**

Время установки **35 мин**

Гарантия **3 года**

Просим Вас обращать внимание Покупателя на возможность звуковой реакции при установке данного изделия на автомобиль с датчиками парковки.