



Инструкция по установке
ЗАЩИТА ПЕРЕДНЯЯ RAV-4 D60
НЕРЖ. СТАЛЬ
NLAV481695



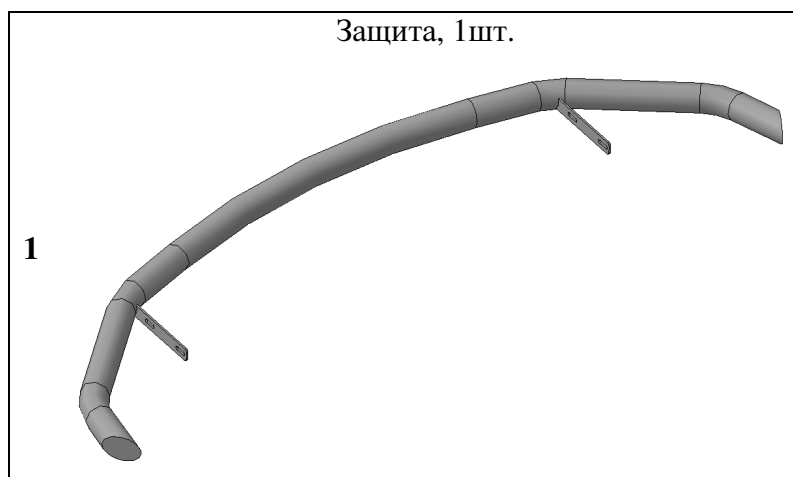
Модель	TOYOTA RAV-4
Модельный год	20123-
Код изделия	NLAV481695
 Масса изделия нетто	5.3 кг
Масса изделия брутто	8.6 кг
 Тип упаковки	Картонная коробка
 Время установки	60 мин.
Гарантия	3 года

Комплектация

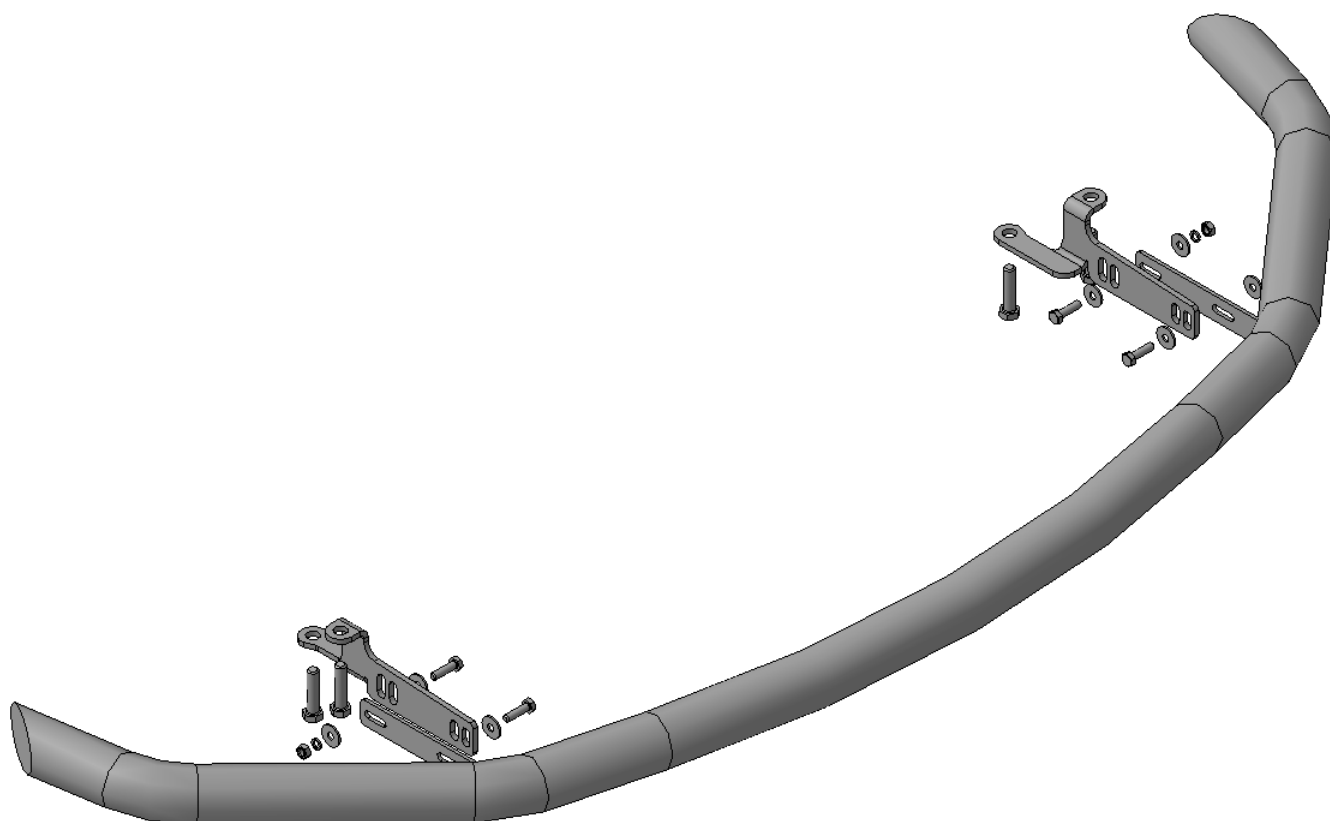
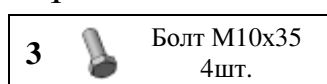
Для успешной установки аксессуара Вам понадобится:

1. Головки 17, 19 с воротком
2. Ключ рожковый 17

Монтажный комплект:



Крепеж:

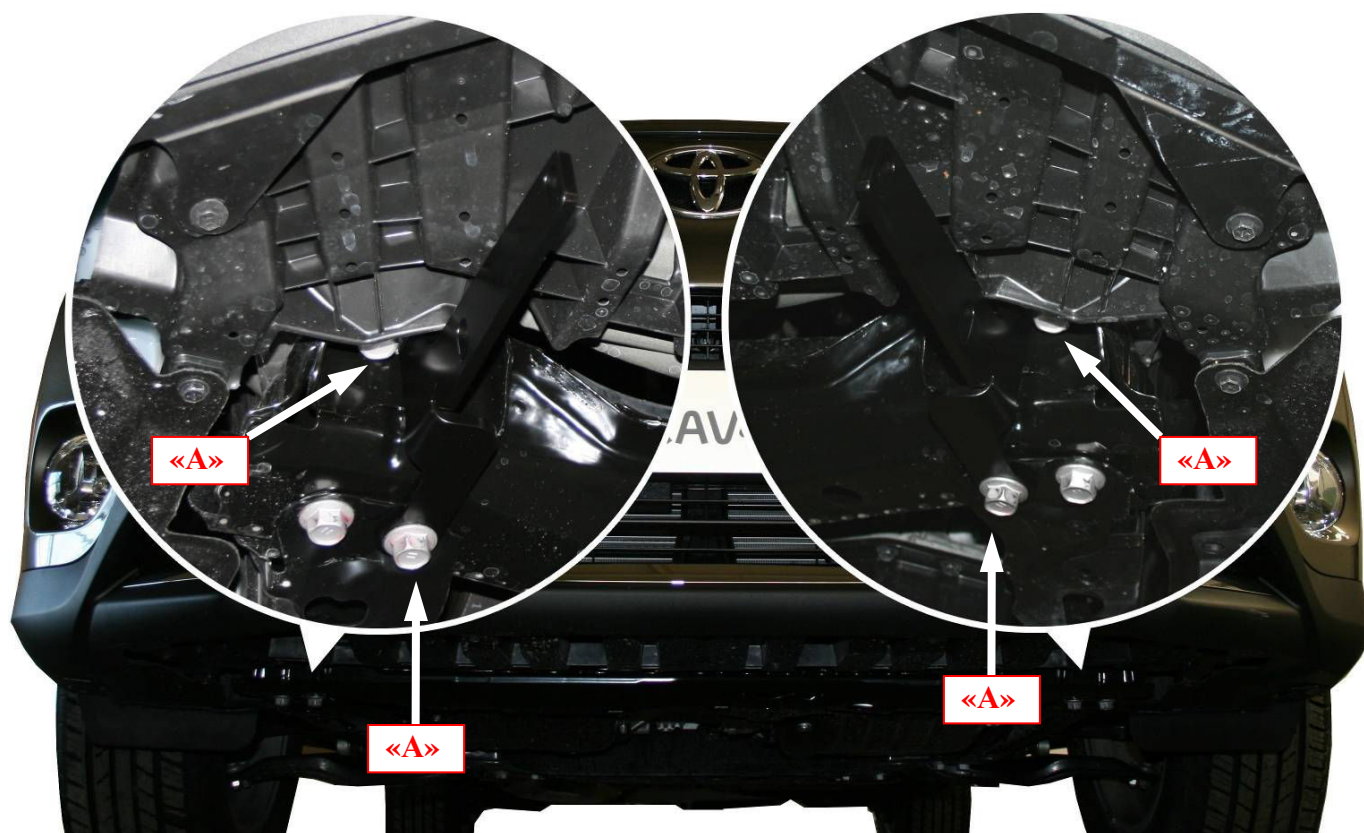


Установка

Шаг 1

Демонтировать защитный пыльник переднего бампера в соответствии с инструкцией по ремонту автомобиля TOYOTA RAV-4 2013-.

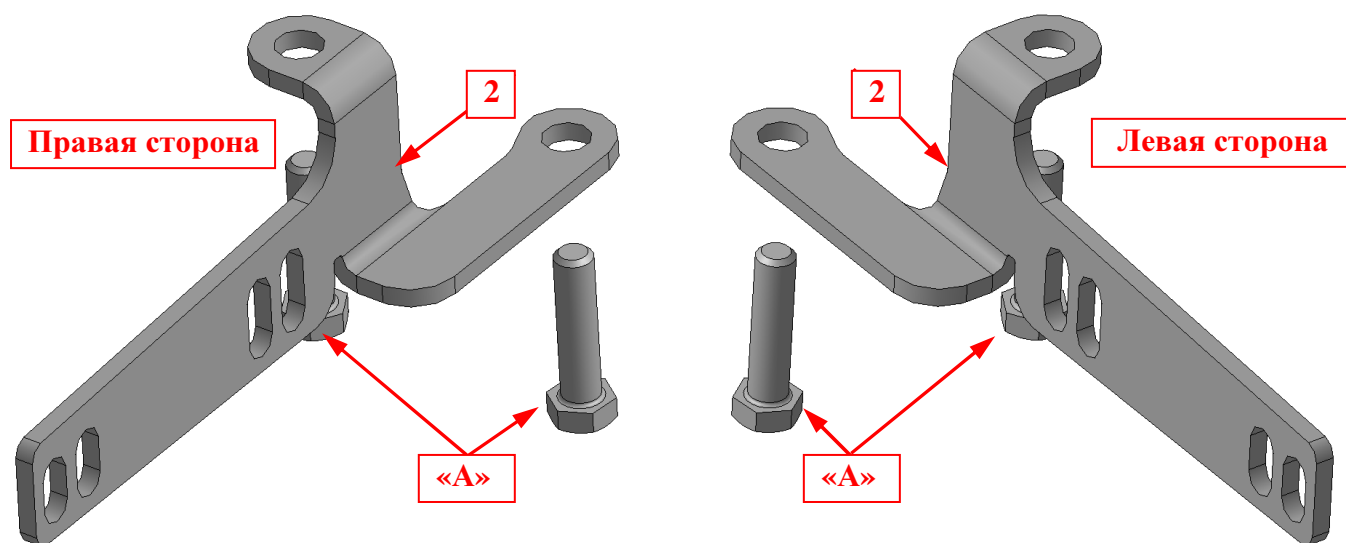
Инструмент: Согласно инструкции по ремонту.



Шаг 2

Отвернуть штатные болты «А» согласно рисунку.

Инструмент: Головка 19 с воротком.

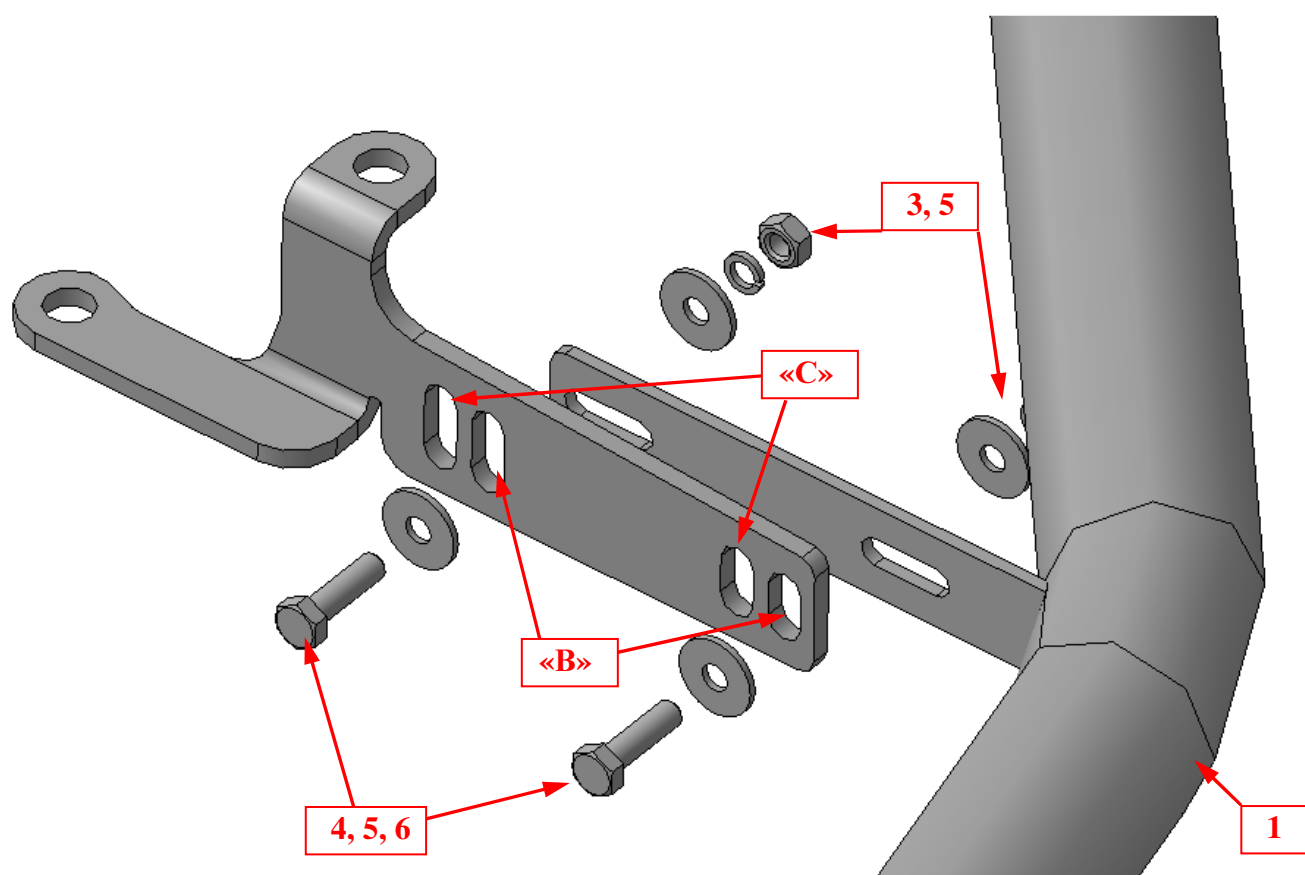


Шаг 3

Установить на освободившиеся резьбовые отверстия правого и левого лонжеронов кронштейны поз.2, закрепить штатными болтами «А».

Инструмент: Головка 19 с воротком.

Установка



Шаг 4

Установить защиту поз.1 на прошивки «С» кронштейнов поз.2, закрепить крепежом поз.3, 4, 5 и 6.
Инструмент: Головка 17 с воротком, ключ17.

Шаг 5

Выровнять защиту, окончательно затянуть крепеж.
Момент затяжки:

M10- 43÷49 Нм

Болты «А» - согласно инструкции по ремонту автомобиля TOYOTA RAV-4 2013-.

Инструмент: Головка 17, 19 с воротком, ключ17.

Шаг 6

Установить защитный пыльник переднего бампера в соответствии с инструкцией по ремонту автомобиля TOYOTA RAV-4 2013-, подрезав его по месту.

Инструмент: Согласно инструкции по ремонту.