



Инструкция по установке
ЗАЩИТА ЗАДНЯЯ ДВОЙНАЯ D76/42, НЕРЖ. СТАЛЬ
LC200 EXECUTIVE
NL20765438



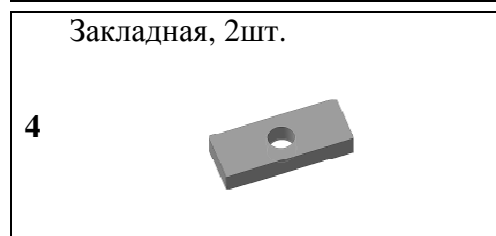
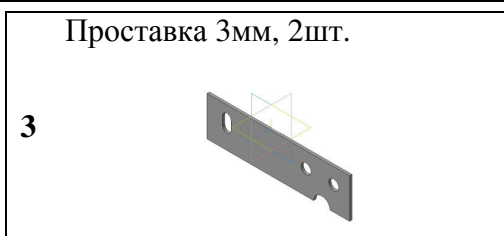
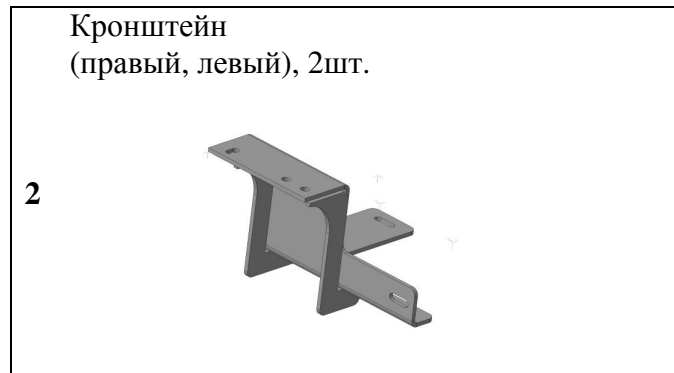
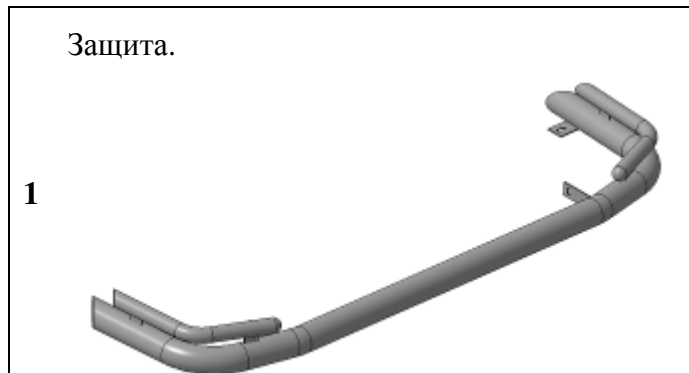
Модель	TOYOTA LC200 EXECUTIVE
Модельный год	2016-
Код изделия	NL20765438
 Масса изделия нетто	кг
Масса изделия брутто	кг
 Тип упаковки	Картонная коробка
 Время установки	40 мин.
Гарантия	3 года

Комплектация

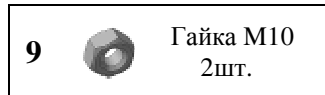
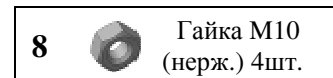
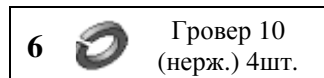
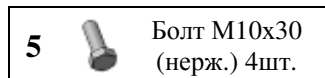
Для успешной установки аксессуара Вам понадобится:

1. Головки 17 с воротком
2. Ключ рожковый 17

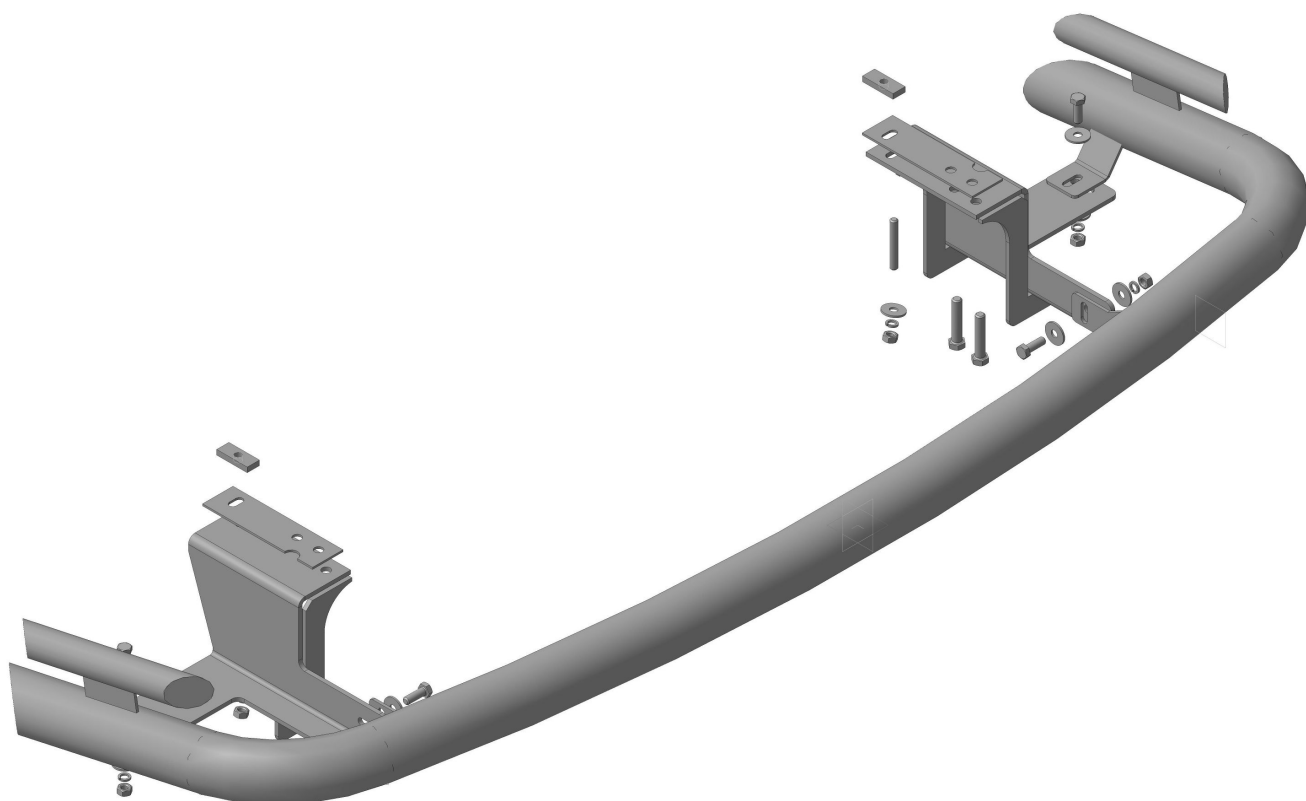
Монтажный комплект:



Крепеж:



Комплектация

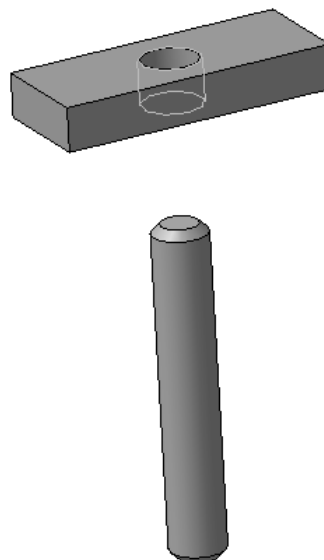


Установка

Шаг 1

Демонтировать заднюю буксирную проушину в соответствии с инструкцией по ремонту автомобиля .

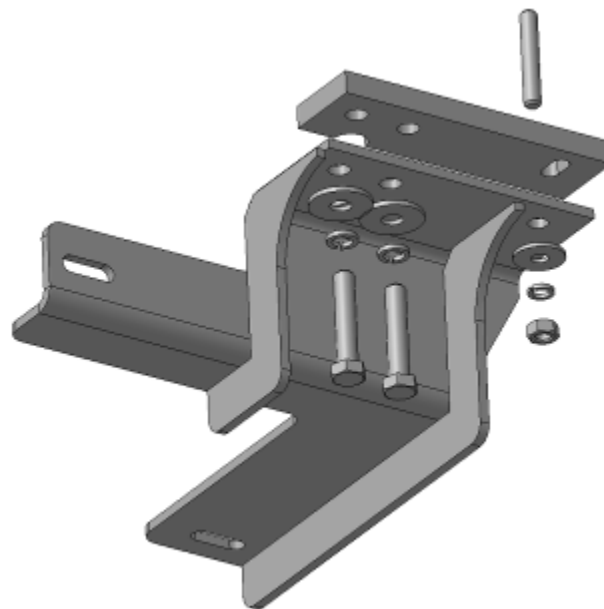
Инструмент: Согласно инструкции по ремонту.



Шаг 2

Завести через отверстия в лонжеронах (справа и слева), указанных на рисунке, проволоку или магнитную отвертку, зацепить закладные поз.4.

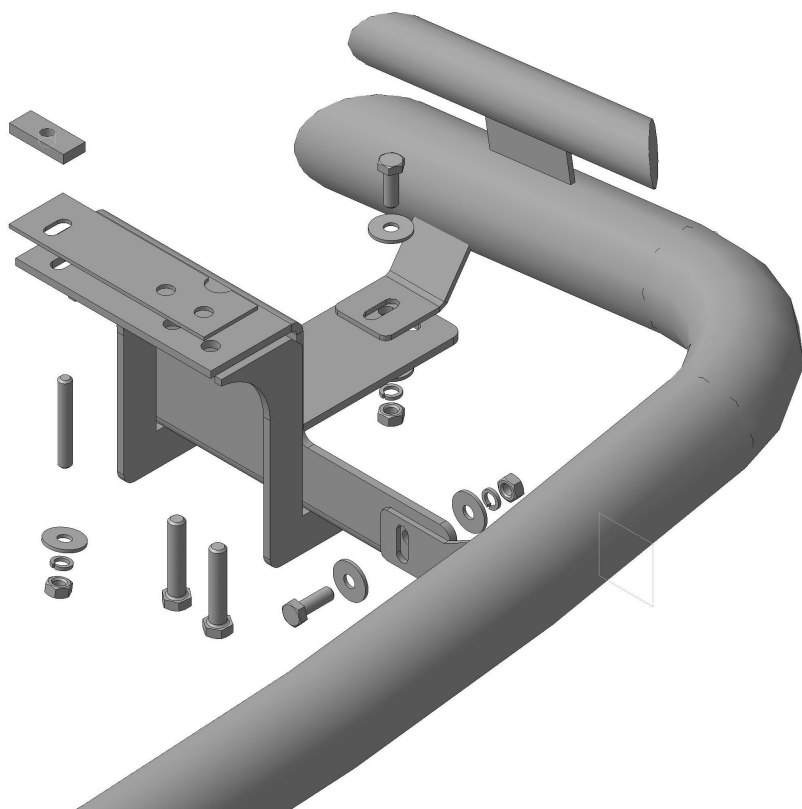
Протащить закладные внутрь лонжеронов и расположить их соосно с нижними отверстиями. Ввернуть в закладные поз.4 шпильки поз.7.



Шаг 3

Установить кронштейны поз.2 на лонжероны автомобиля (справа и слева), закрепить оригинальным крепежом, установив проставки поз.3.

Установка



Шаг 4

Установить защиту поз.1 на кронштейны поз.2 (справа и слева), закрепить крепежом .
Инструмент: Головка 17 с воротком, ключ 17.

Шаг 5

Выровнять, окончательно затянуть крепеж.

Момент затяжки:

M10- 43÷49 Нм

M12- 78÷88 Нм.

Инструмент: Головка 17 с воротком, ключ 17.