


Инструкция по установке для NL20550656 ЗАЩИТА ПЕРЕДНЯЯ LC200 D76/76, НЕРЖ. СТАЛЬ



Модель	ТОУОТА LC200
Модельный год	2007
Код изделия	NL20550656
 Масса изделия	21,4 кг
 Время установки	40 мин.
Гарантия	3 года

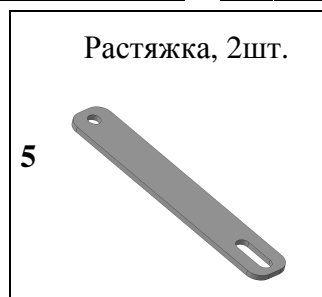
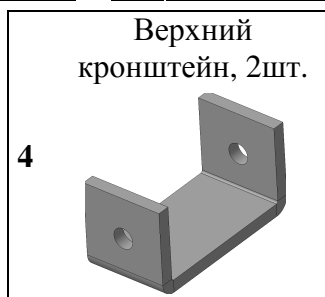
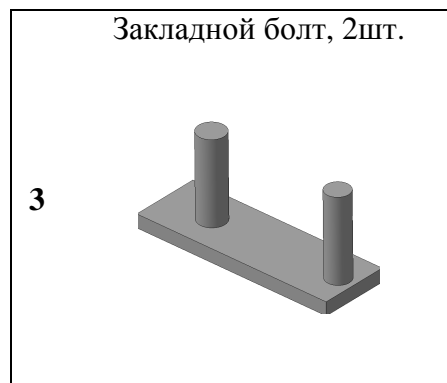
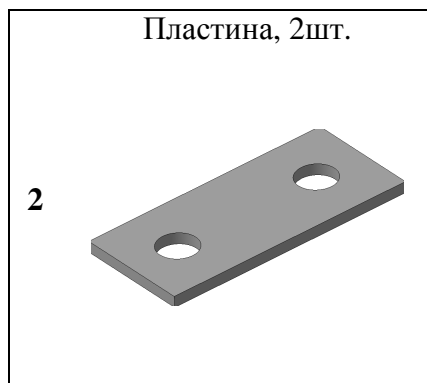
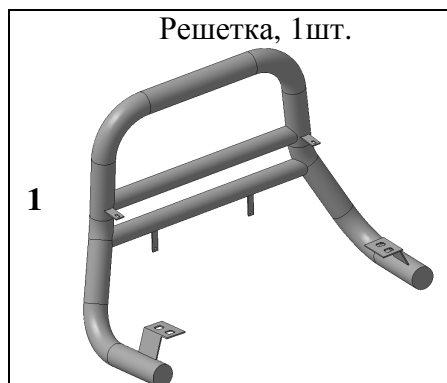
Просим Вас обращать внимание Покупателя на возможность звуковой реакции при установке данного изделия на автомобиль с датчиками парковки.

Комплектация

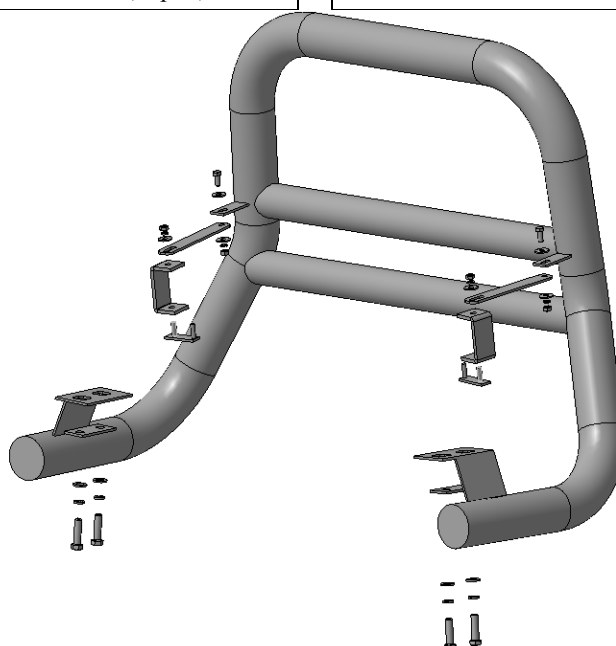
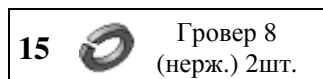
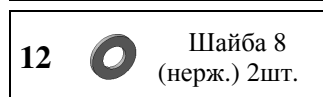
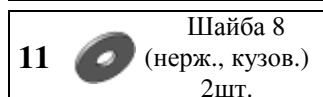
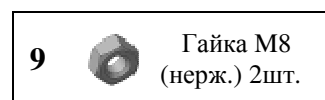
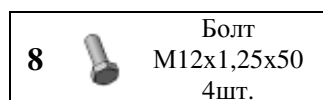
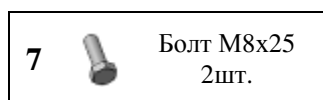
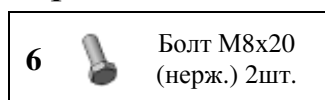
Для успешной установки аксессуара Вам понадобится:

1. Головки 13, 19 с воротком
2. Ключ рожковый 13

Монтажный комплект:



Крепеж:

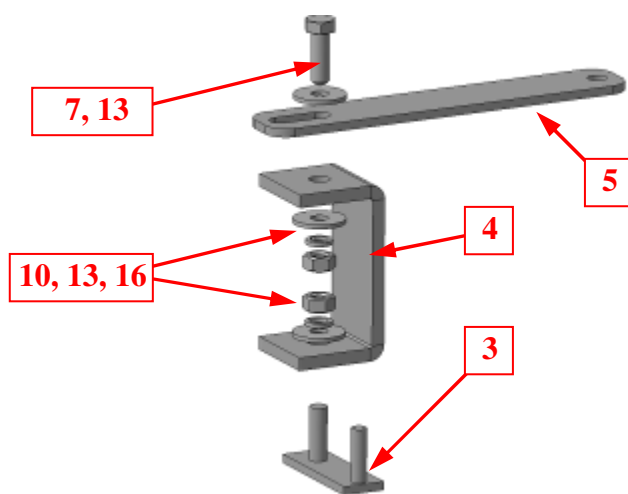


Установка

Шаг 1

Демонтировать штатные передние буксирные проушины (правую и левую) и площадку номерного знака в соответствии с инструкцией по ремонту автомобиля TOYOTA LC200.

Инструмент: Согласно инструкции по ремонту.

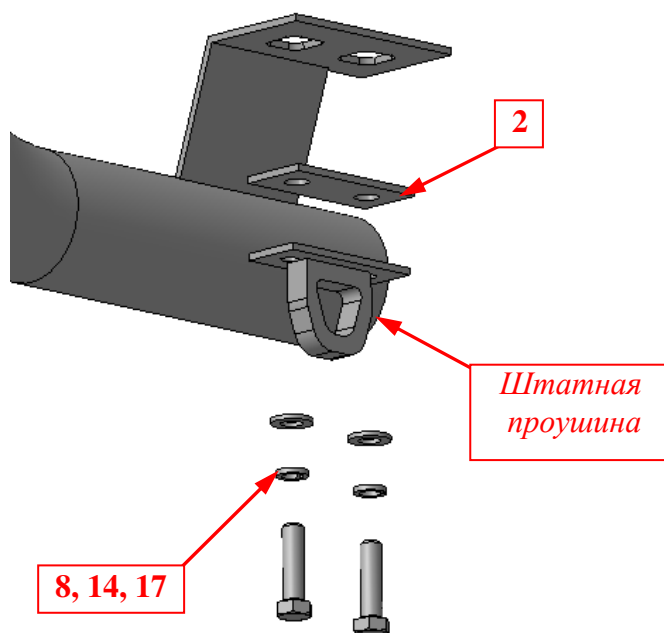


Шаг 2

Установить закладные поз.3 в отверстия бруса радиатора (изнутри бруса, справа и слева).

Установить на закладные кронштейны поз.4 и растяжки поз.5, закрепить крепежом поз.7, 10, 13 и 16.

Инструмент: Ключ 13.

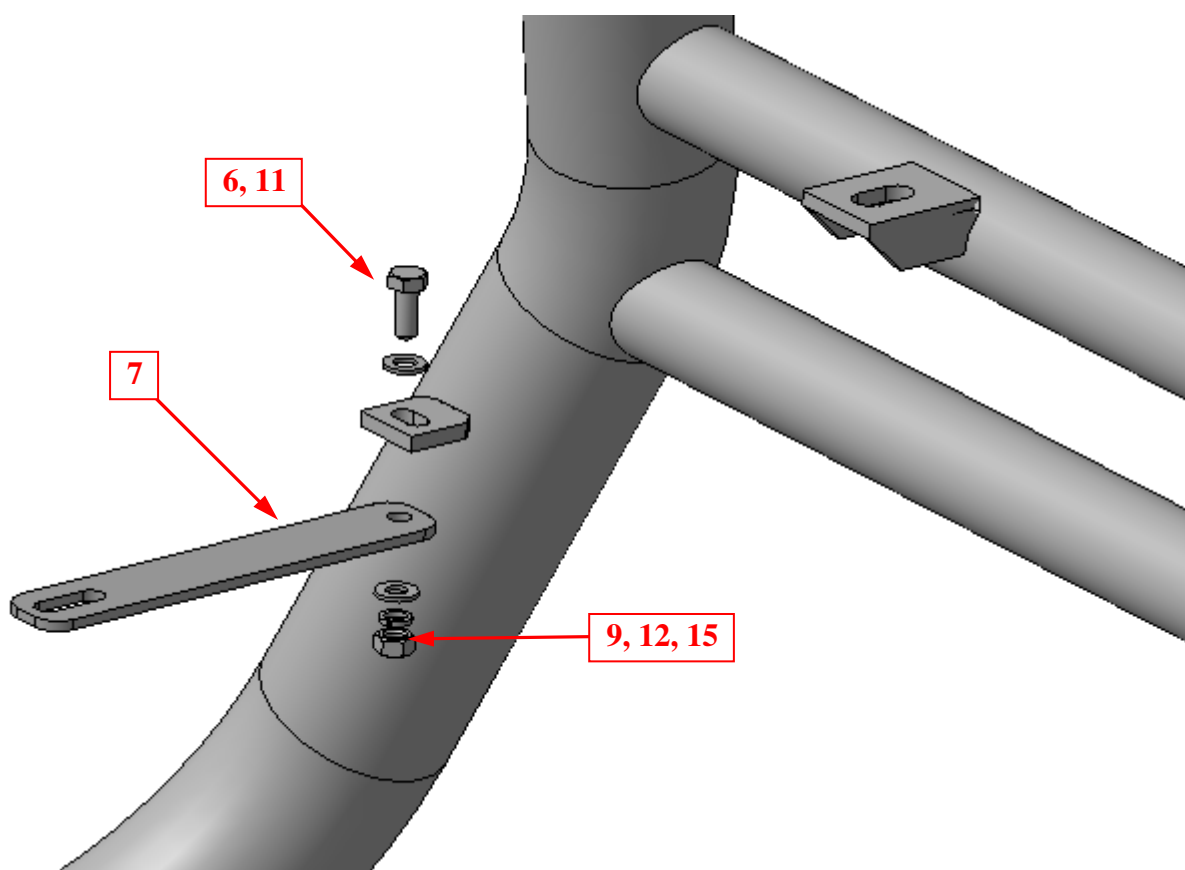


Шаг 3

Установить решетку поз.1 на площадки буксирных проушин (справа и слева), закрепить крепежом поз. 6, 9 и 11 с пластинами поз.2, установив на пластины штатные буксирные проушины.

Инструмент: Головка 19 с воротком.

Установка



Шаг 4

Закрепить решетку поз.1 к растяжкам поз.5, закрепить крепежом поз.6, 9, 11, 12 и 15.

Инструмент: Головка 13 с воротком, ключ 13.

Шаг 5

Выровнять решетку, окончательно затянуть крепеж.

Момент затяжки:

M8- 20÷24 Нм

M12- 78÷88 Нм.

Инструмент: Головка 13, 19 с воротком, ключ 13.