



---

Инструкция по установке для  
NL20861225  
ЗАЩИТА ШТАТНЫХ ПОРОГОВ LC200 D60,  
НЕРЖ. СТАЛЬ

---



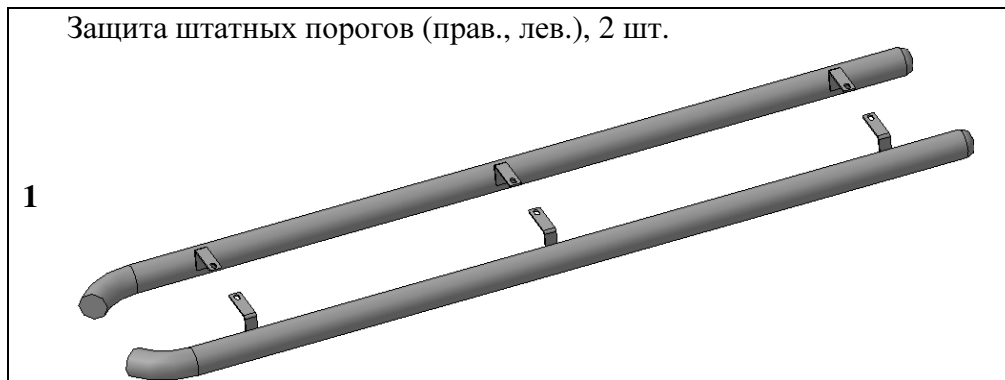
Модель	ТОУОТА LC200
Модельный год	2007
Код изделия	NL20861225
 Масса изделия	12,1 кг
 Время установки	20 мин.
Гарантия	3 года

# Комплектация

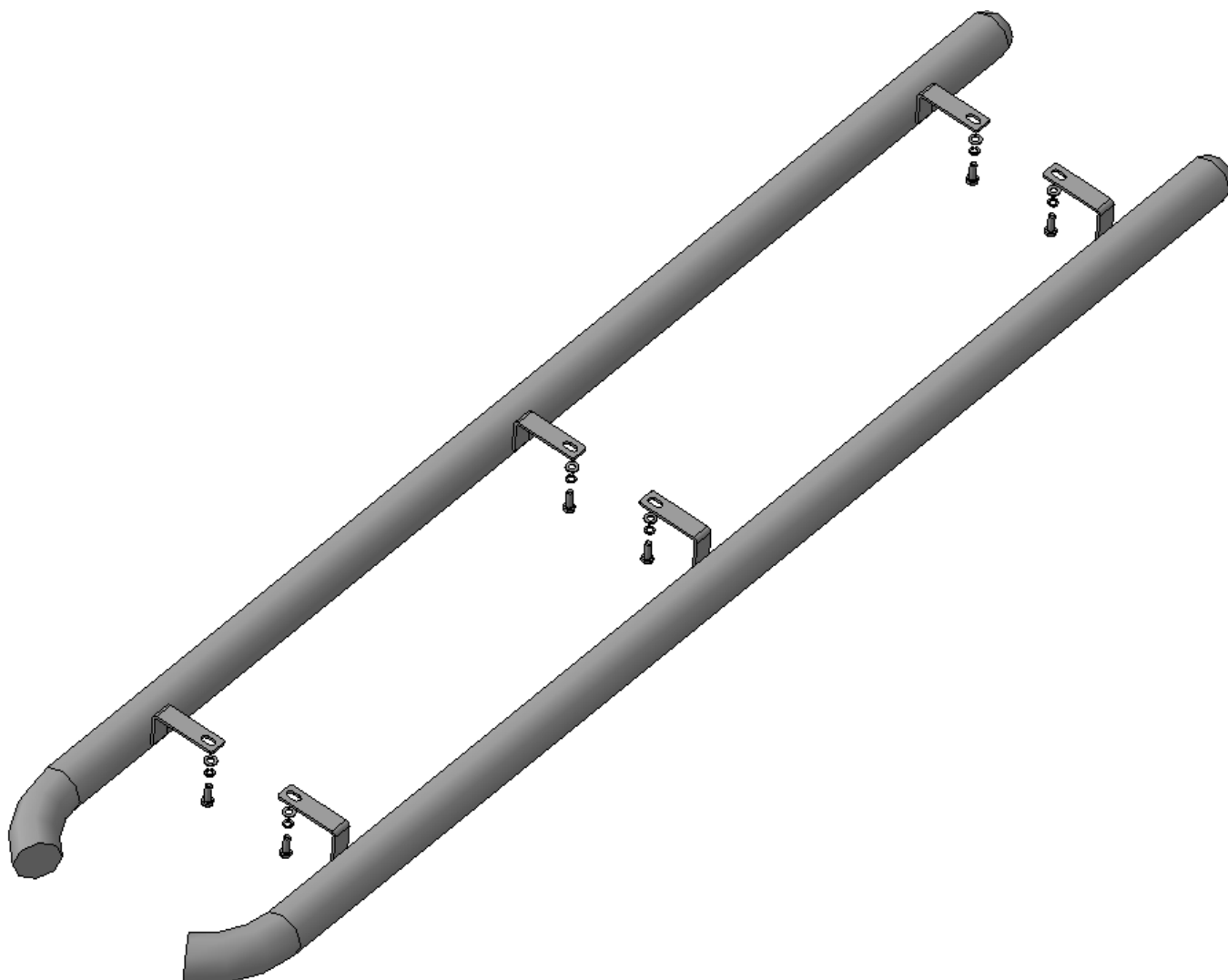
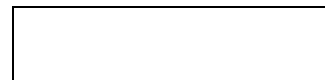
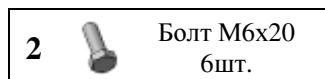
Для успешной установки аксессуара Вам понадобится:

1. Головки 10 с воротком

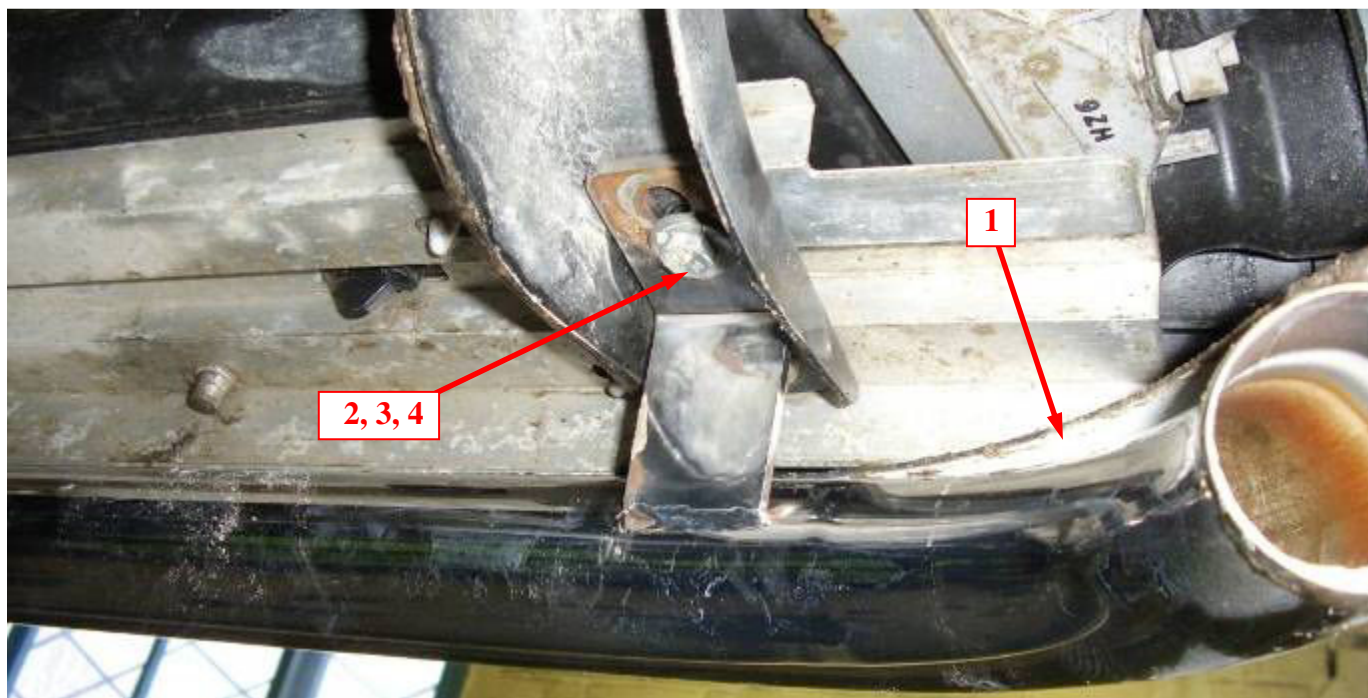
Монтажный комплект:



Крепеж:



# Установка



## Шаг 1

Вывернуть штатные болты крепления порогов к кронштейнам.

Установить на освободившиеся резьбовые отверстия пороги поз.1, закрепить крепежом поз.2, 3 и 4

*Инструмент: Головка 10 с воротком.*

## Шаг 2

Выровнять защиту, окончательно затянуть крепеж.

Момент затяжки:

**M6- 8÷10 Нм.**

*Инструмент: Головка 10 с воротком.*