


**Инструкция по установке для
NLRX761501
ЗАЩИТА ЗАДНЯЯ "УГОЛКИ" RX270/350/450h 2012
ДВОЙНЫЕ D76/42, НЕРЖ. СТАЛЬ, 2ШТ.**



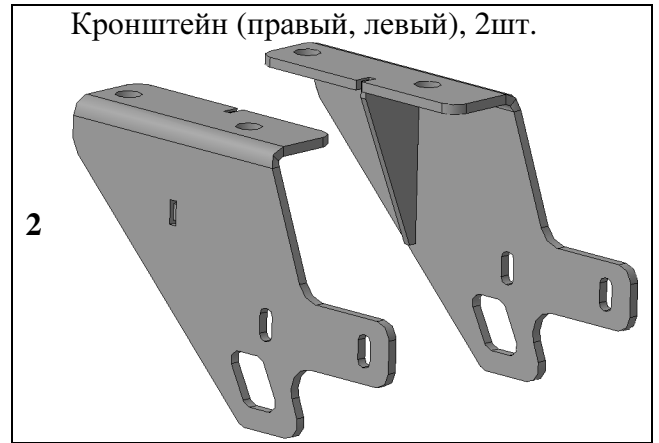
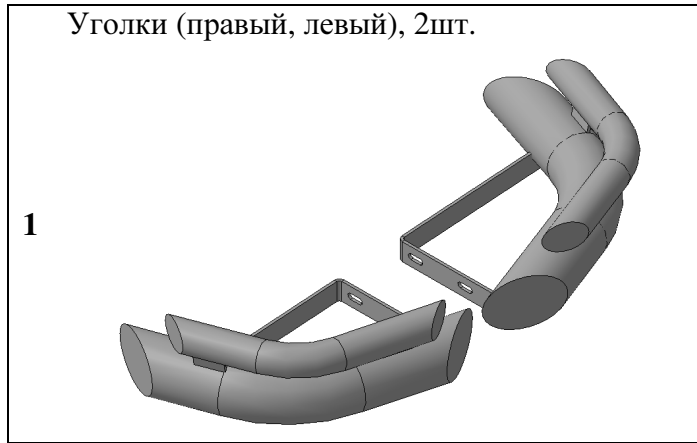
Модель	Lexus RX270/350/450h
Модельный год	2012-
Код изделия	NLRX761501
 Масса изделия	6,5 кг
 Время установки	60 мин.
Гарантия	3 года

Комплектация

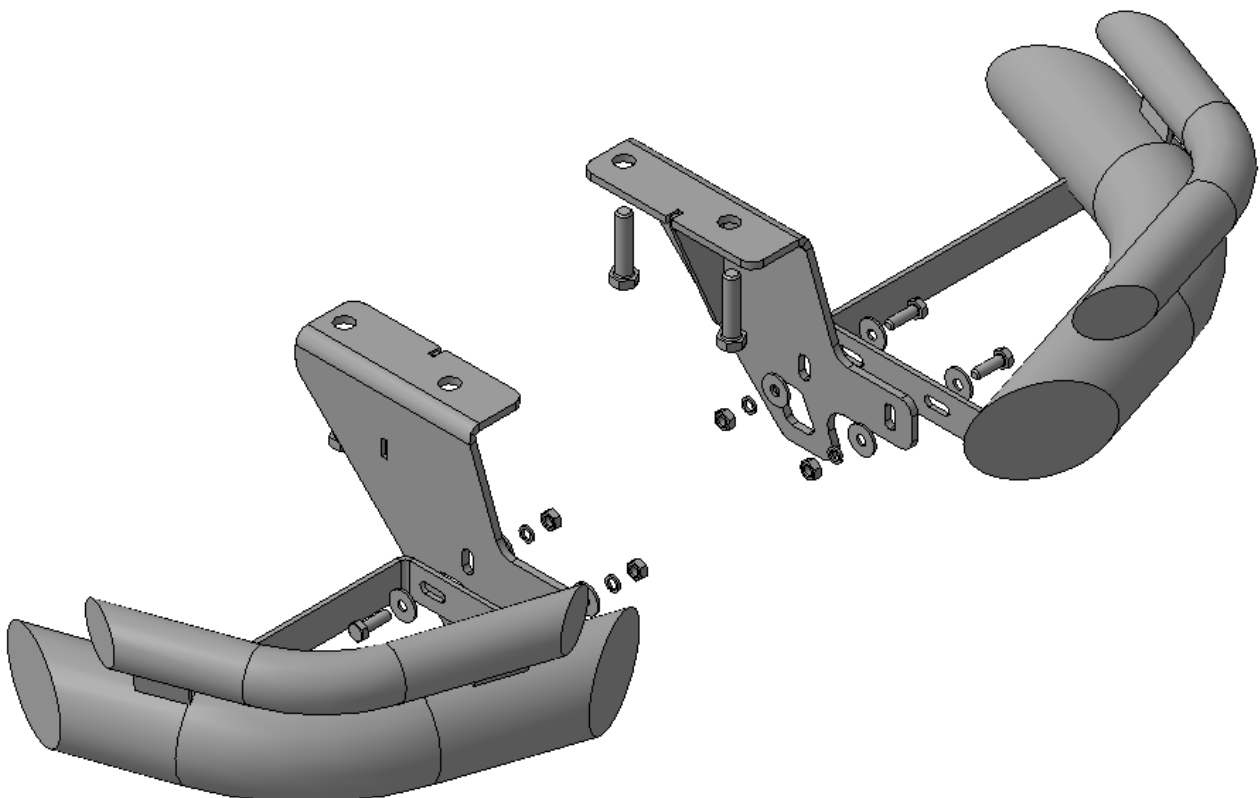
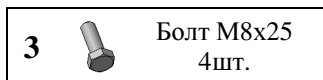
Для успешной установки аксессуара Вам понадобится:

1. Головки 13, 19 с воротком
2. Ключ рожковый 13

Монтажный комплект:



Крепеж:



Установка

Шаг 1

Демонтировать пыльник заднего бампера в соответствии с инструкцией по ремонту автомобиля Lexus RX270/350/450h.

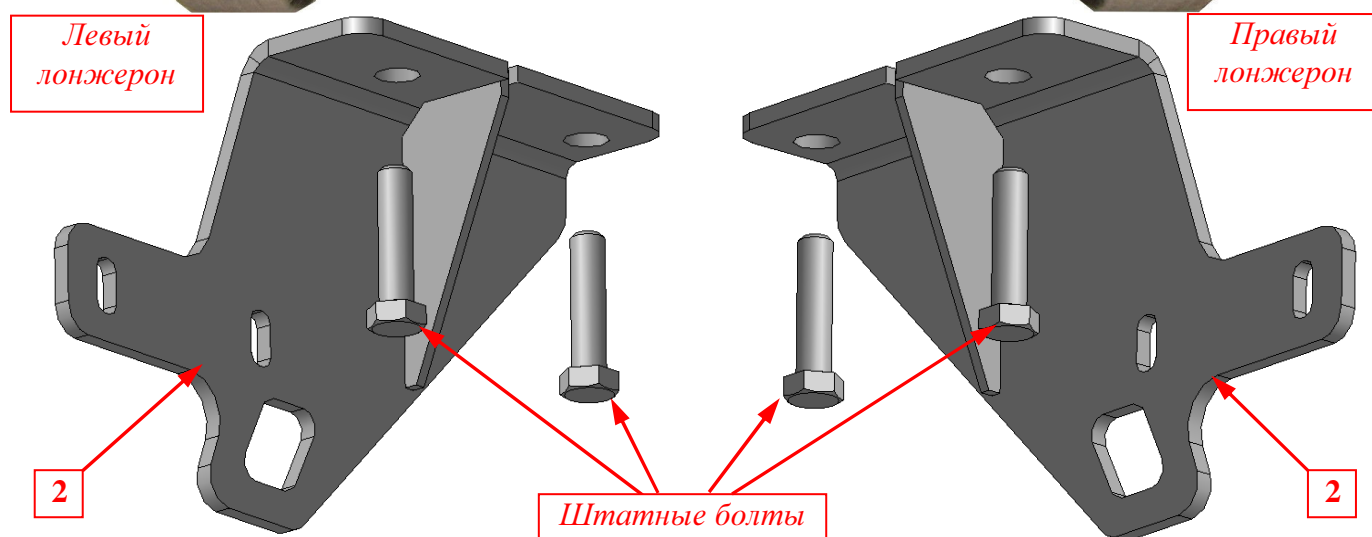
Инструмент: Согласно инструкции по ремонту.

Шаг 2

Демонтировать буксирные проушины с лонжеронов автомобиля.

Инструмент: Головка 19 с воротком.

ПРИМЕЧАНИЕ: смотри на стр.5.

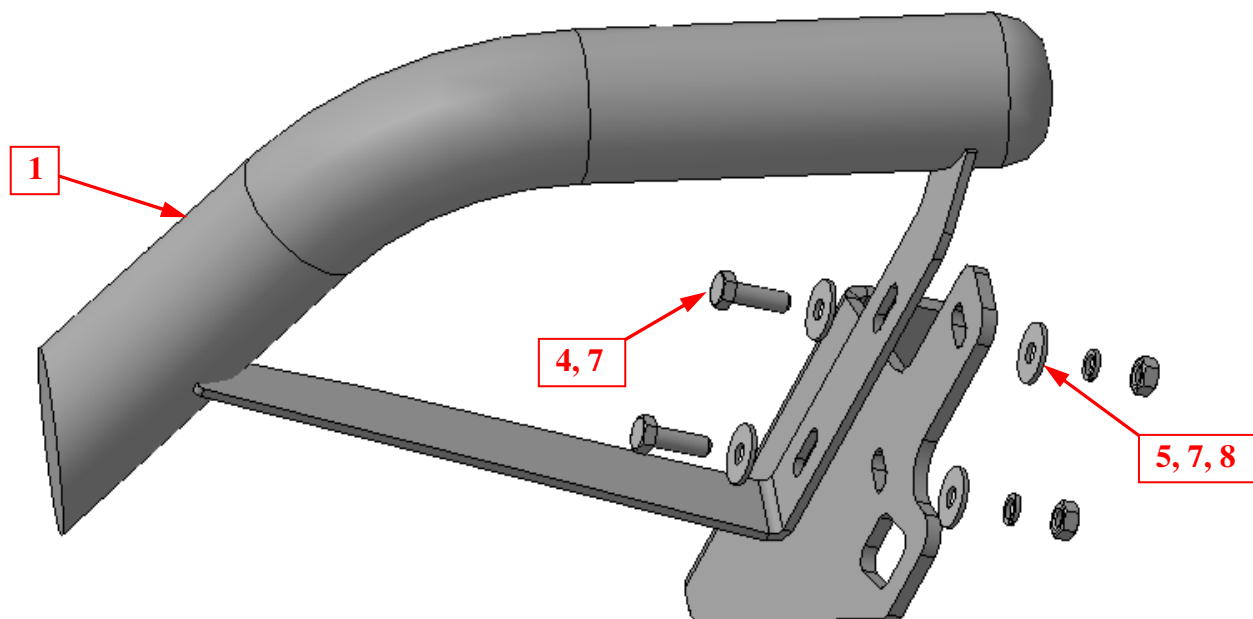


Шаг 3

Установить кронштейны поз.2 на лонжероны автомобиля, закрепить штатным крепежом.

Инструмент: Головка 19 с воротком.

Установка



Шаг 4

Установить на кронштейны поз.2 уголки поз.1, закрепить крепежом поз.4, 5, 7 и 8.

Инструмент: Головка 13 с воротком, ключ 13.

Шаг 5

Выровнять защиту, окончательно затянуть крепеж.

Момент затяжки:

M8 - 20÷24 Нм

M12 - 78÷88 Нм.

Инструмент: Головка 10, 19 с воротком, ключ 19.

Шаг 6

Установить на место пыльник заднего бампера в соответствии с инструкцией по ремонту автомобиля Lexus RX270/350/450h.

Инструмент: Согласно инструкции по ремонту.

Установка

ПРИМЕЧАНИЕ.

Если на Вашем автомобиле установлена задняя растяжка, то Вам необходимо выполнить работы по **Шагам 2 и 3** со следующими отличиями:

Шаг 2.1.*

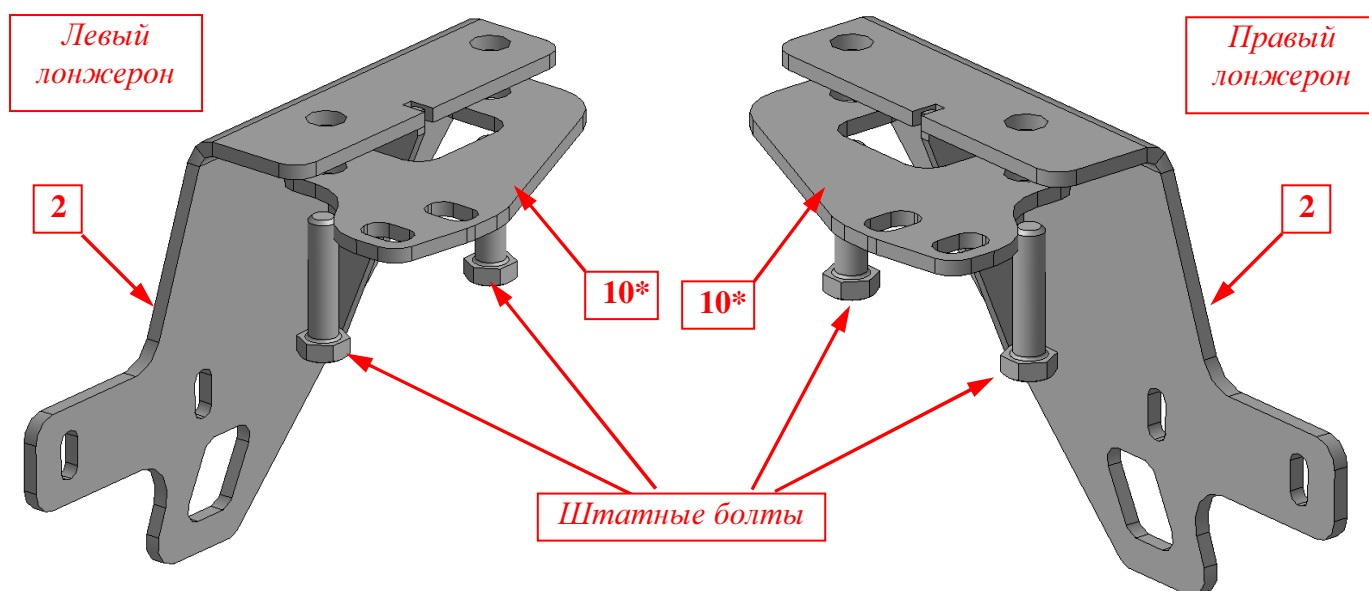
Демонтировать заднюю растяжку с буксирных проушин автомобиля.

Инструмент: Головка 17 с воротком.

Шаг 2.2.*

Демонтировать буксирные проушины с лонжеронов автомобиля.

Инструмент: Головка 19 с воротком.



Шаг 3.1.*

Установить кронштейны поз.2 на лонжероны автомобиля.

Установить на кронштейны поз.2 кронштейны растяжки поз.10*, закрепить штатным крепежом.

Инструмент: Головка 19 с воротком.

Шаг 3.2.*

Установить заднюю растяжку на кронштейны поз.10*, закрепить штатным крепежом.

Инструмент: Головка 17 с воротком.