



---

**Инструкция по установке**  
**NLRX750816**  
**ЗАЩИТА ЗАДНЯЯ "УГОЛКИ" RX350 D60,**  
**НЕРЖ. СТАЛЬ, 2ШТ.**

---



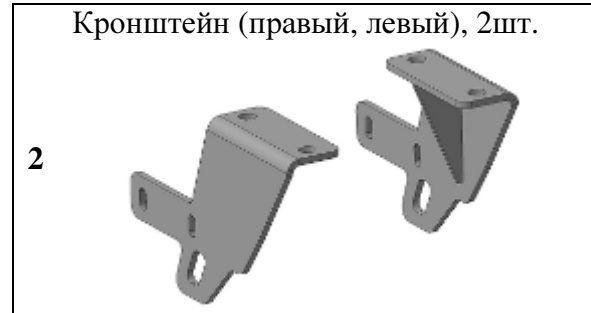
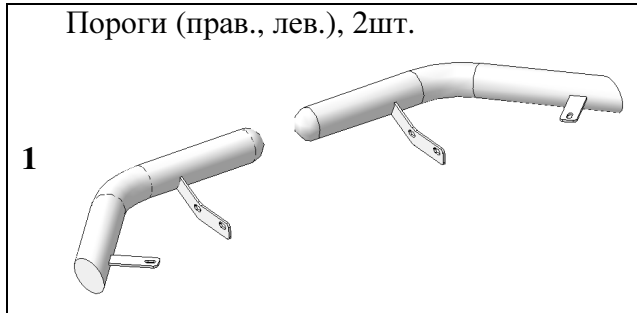
Модель	Lexus RX350
Модельный год	2009
Код изделия	NLRX750816
 Масса изделия	6,5 кг
 Время установки	25 мин.
Гарантия	3 года

# Комплектация

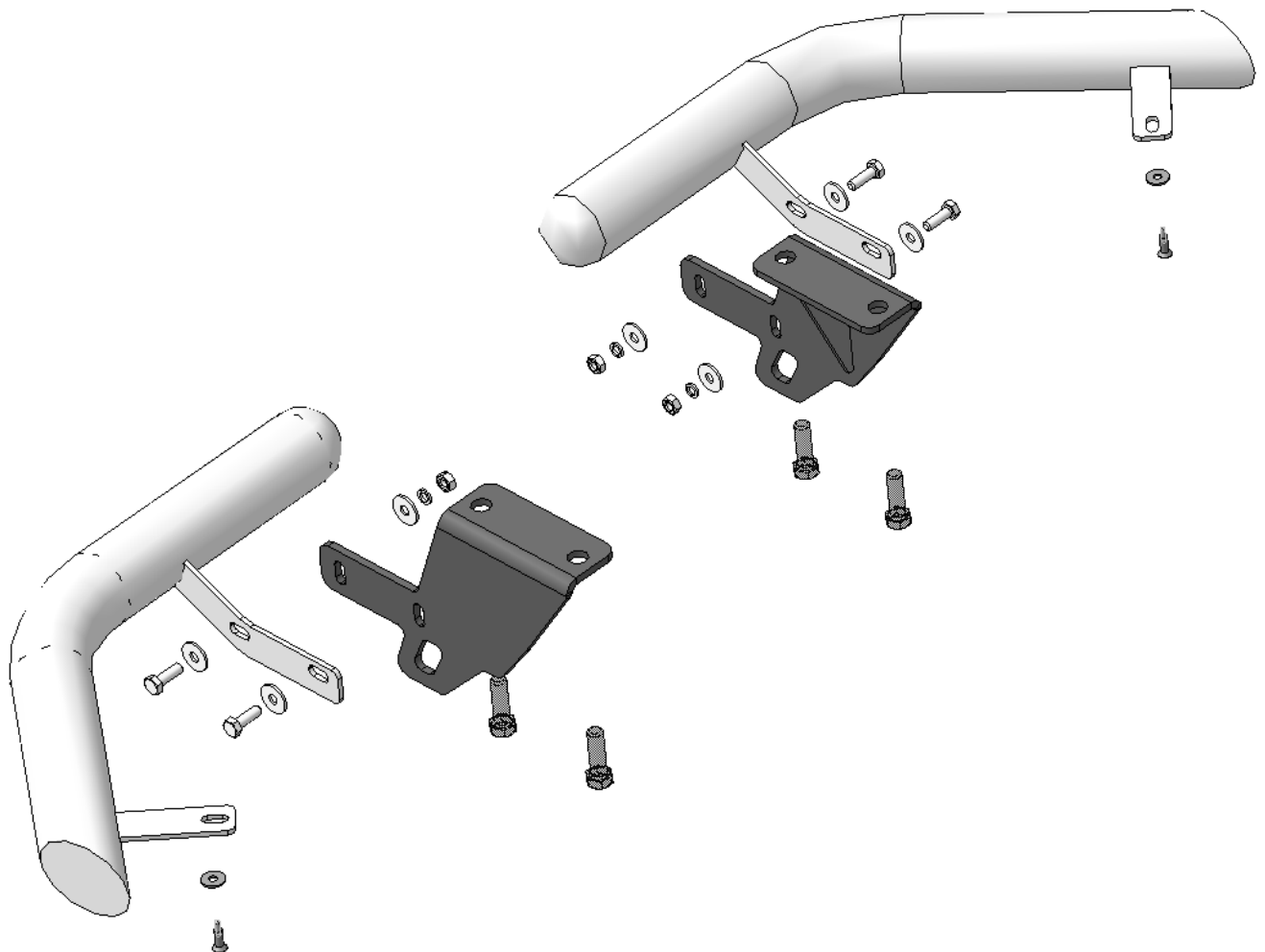
Для успешной установки аксессуара Вам понадобится:

1. Головки 13, 19 с воротком
2. Ключ рожковый 13
3. Отвертка крестовая

## Монтажный комплект:



## Крепеж:



# Установка

## Шаг 1

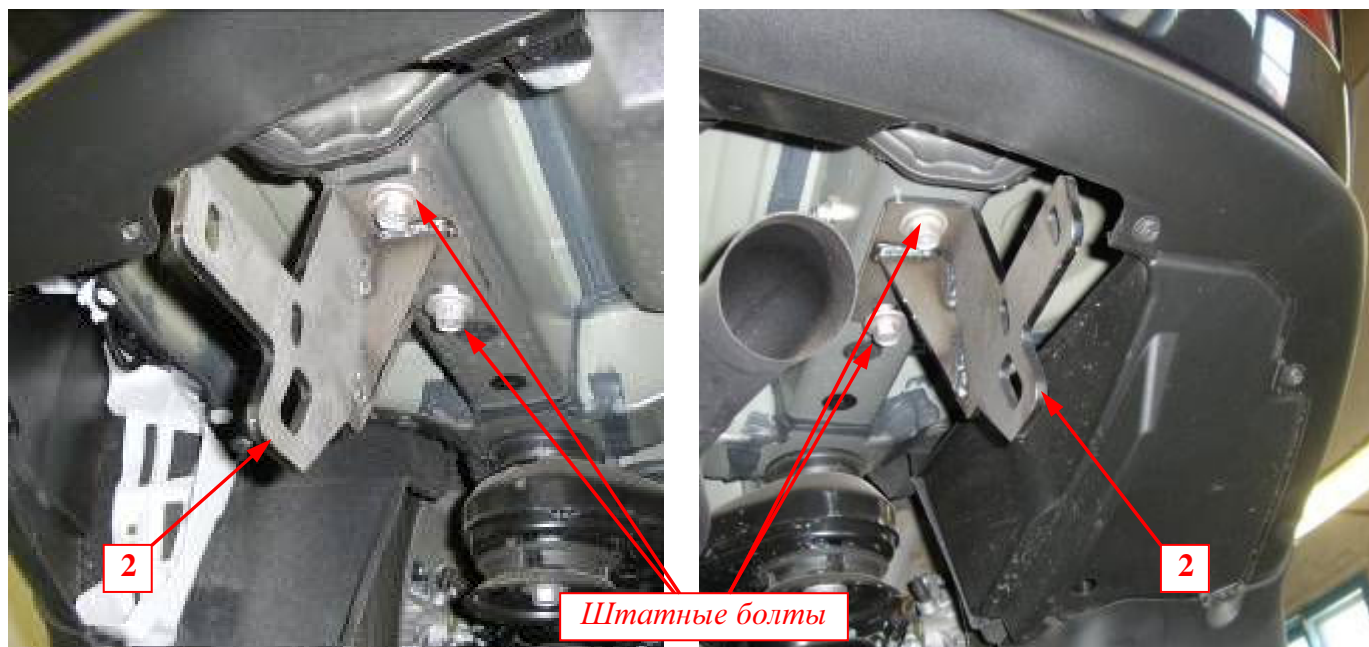
Демонтировать пластиковый пыльник заднего бампера.

*Инструмент: Согласно технологической карты.*

## Шаг 2

Демонтировать буксирные проушины с лонжеронов автомобиля.

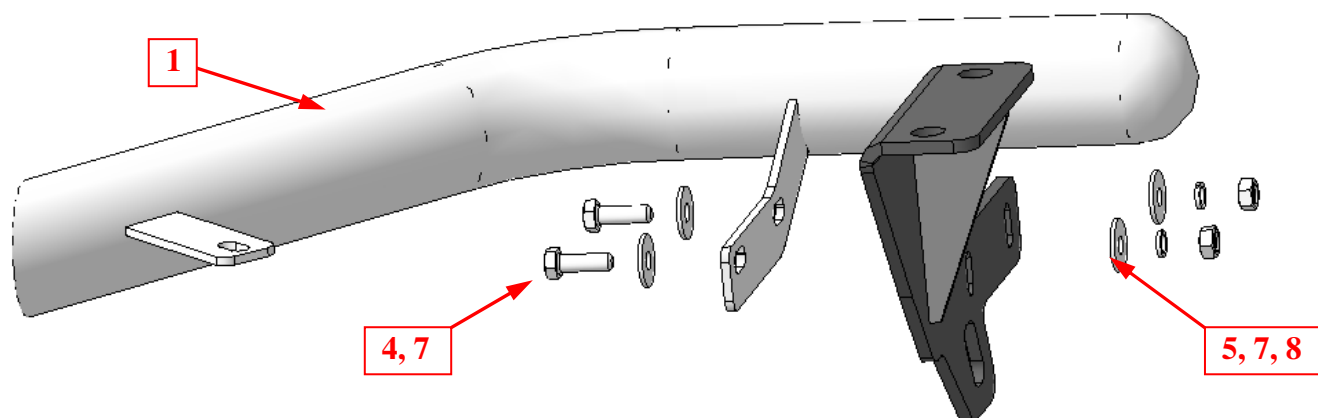
*Инструмент: Головка 19 с воротком.*



## Шаг 3

Установить кронштейны поз.2 на лонжероны автомобиля, закрепить штатным крепежом.

*Инструмент: Головка 19 с воротком.*

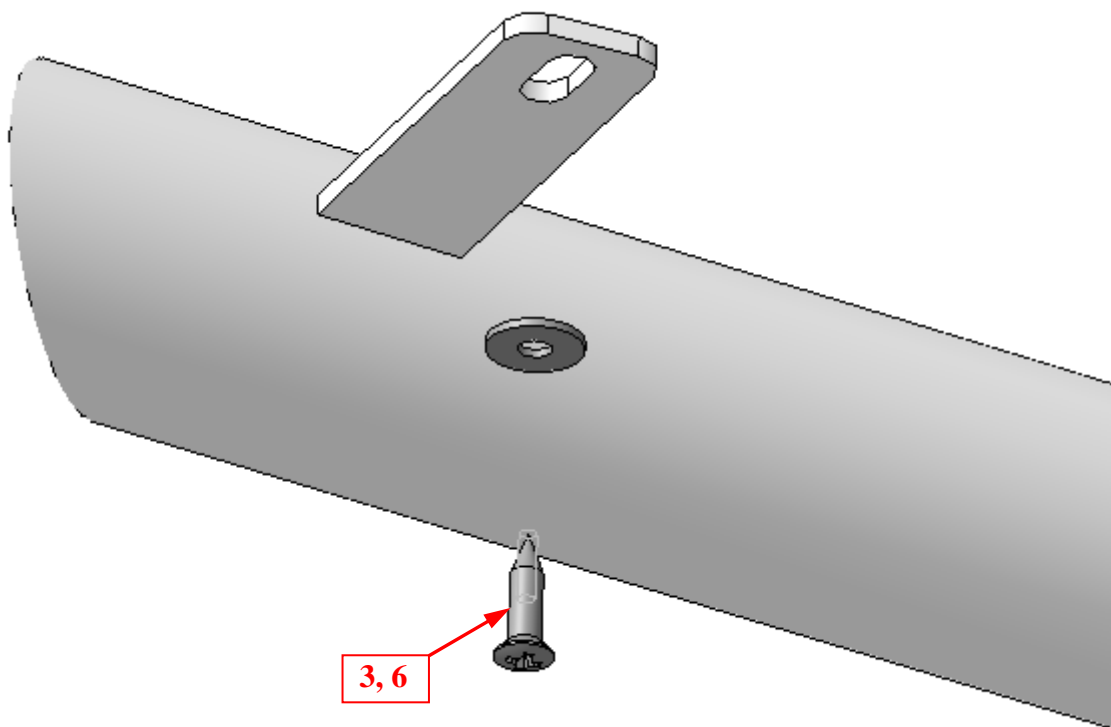


## Шаг 4

Установить на кронштейны поз.2 уголки поз.1, закрепить крепежом поз.4, 5, 7 и 8.

*Инструмент: Головка 13 с воротком, ключ 13.*

## Установка



### Шаг 5

Закрепить уголки к бамперу саморезами поз.3 с шайбами поз.6.

*Инструмент: Отвертка крестовая.*

### Шаг 6

Выровнять защиту, окончательно затянуть крепеж.

*Инструмент: Головка 13, 19 с воротком, ключ 13, отвертка крестовая.*