



---

Инструкция по установке для  
**NLRX751503**  
ЗАЩИТА ЗАДНЯЯ RX270/350/450h 2012  
ОВАЛЬНАЯ 75x42, НЕРЖ. СТАЛЬ.

---



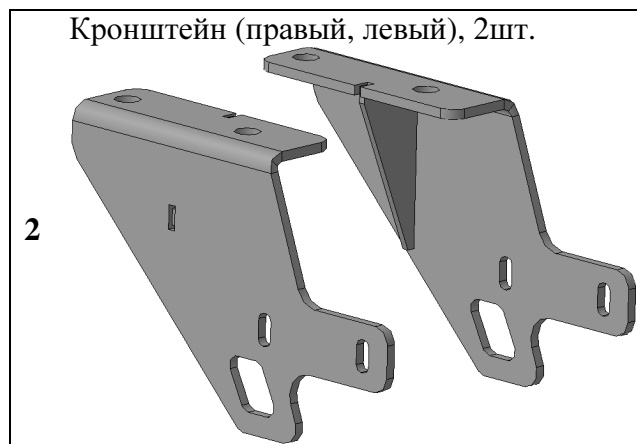
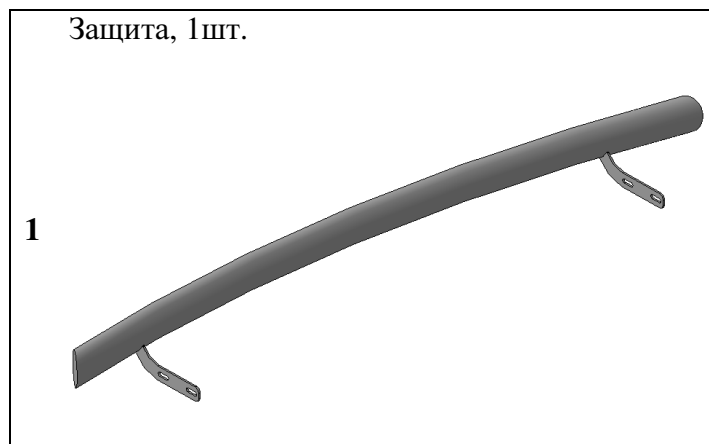
Модель	Lexus RX270/350/450h
Модельный год	2012-
Код изделия	NLRX751503
 Масса изделия	6,5 кг
 Время установки	50 мин.
Гарантия	3 года

# Комплектация

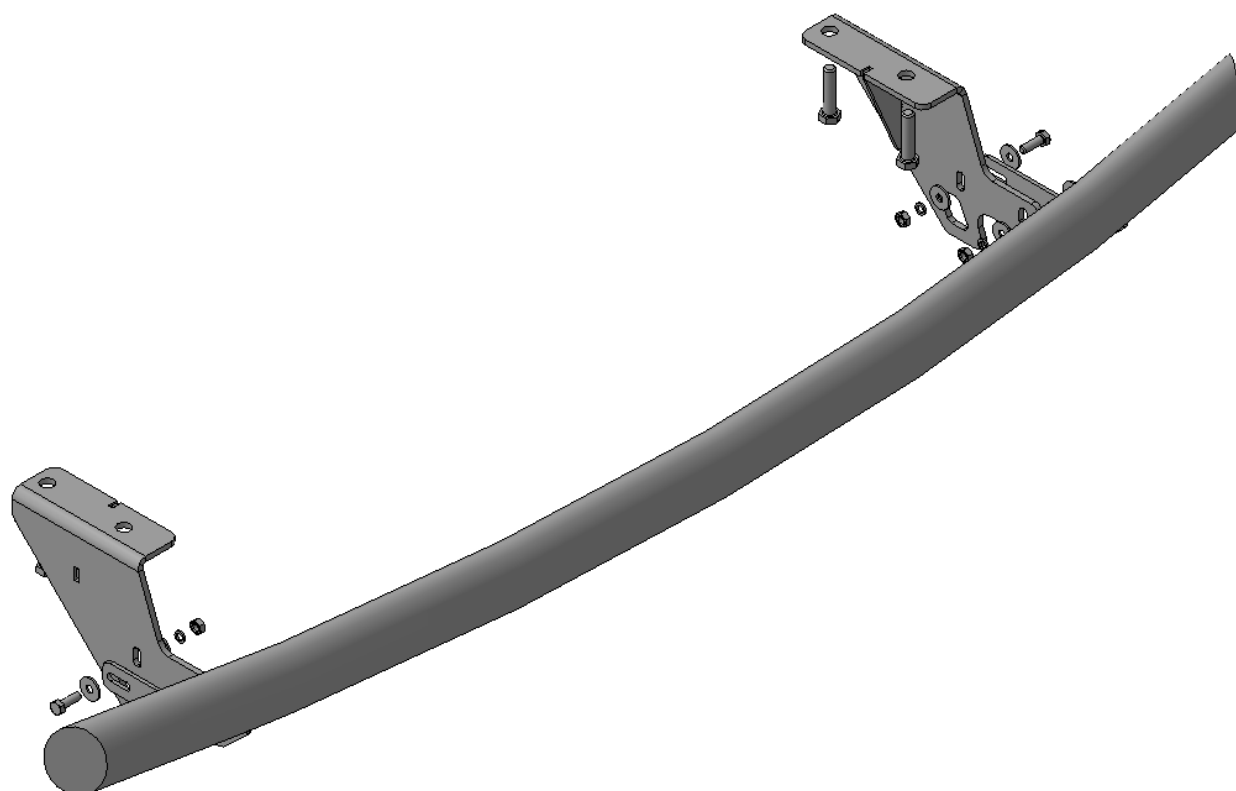
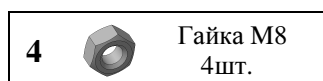
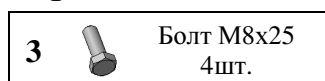
Для успешной установки аксессуара Вам понадобится:

1. Головки 13, 19 с воротком
2. Ключ рожковый 13

## Монтажный комплект:



## Крепеж:



# Установка

## Шаг 1

Демонтировать пыльник заднего бампера в соответствии с инструкцией по ремонту автомобиля Lexus RX270/350/450h.

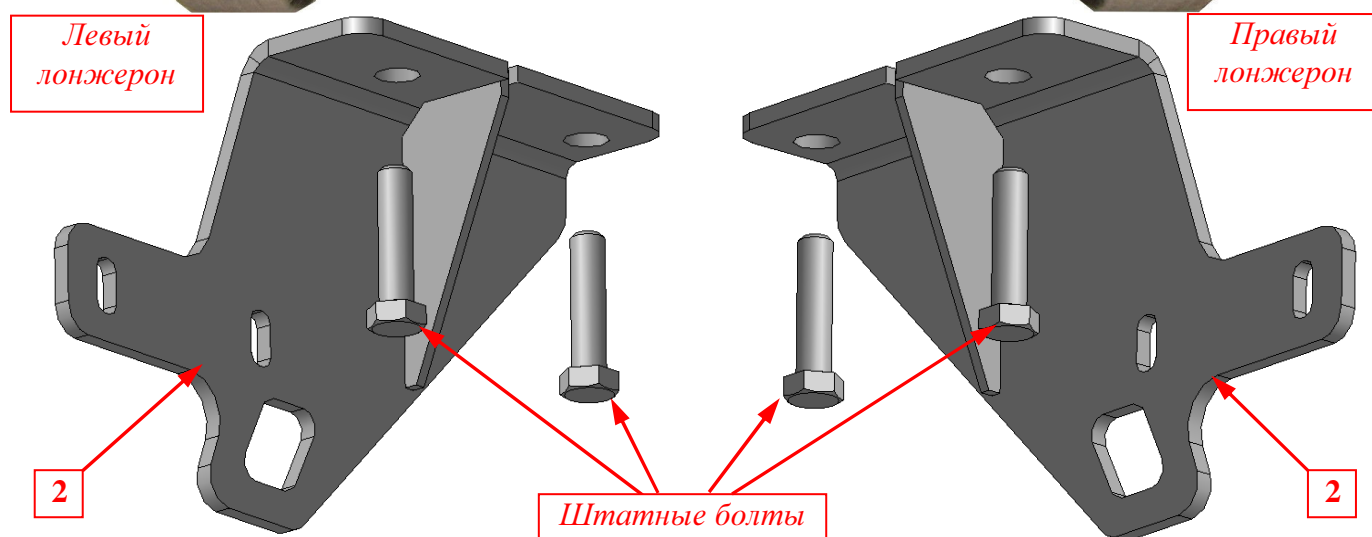
*Инструмент: Согласно инструкции по ремонту.*

## Шаг 2

Демонтировать буксирные проушины с лонжеронов автомобиля.

*Инструмент: Головка 19 с воротком.*

**ПРИМЕЧАНИЕ:** смотри на стр.5.

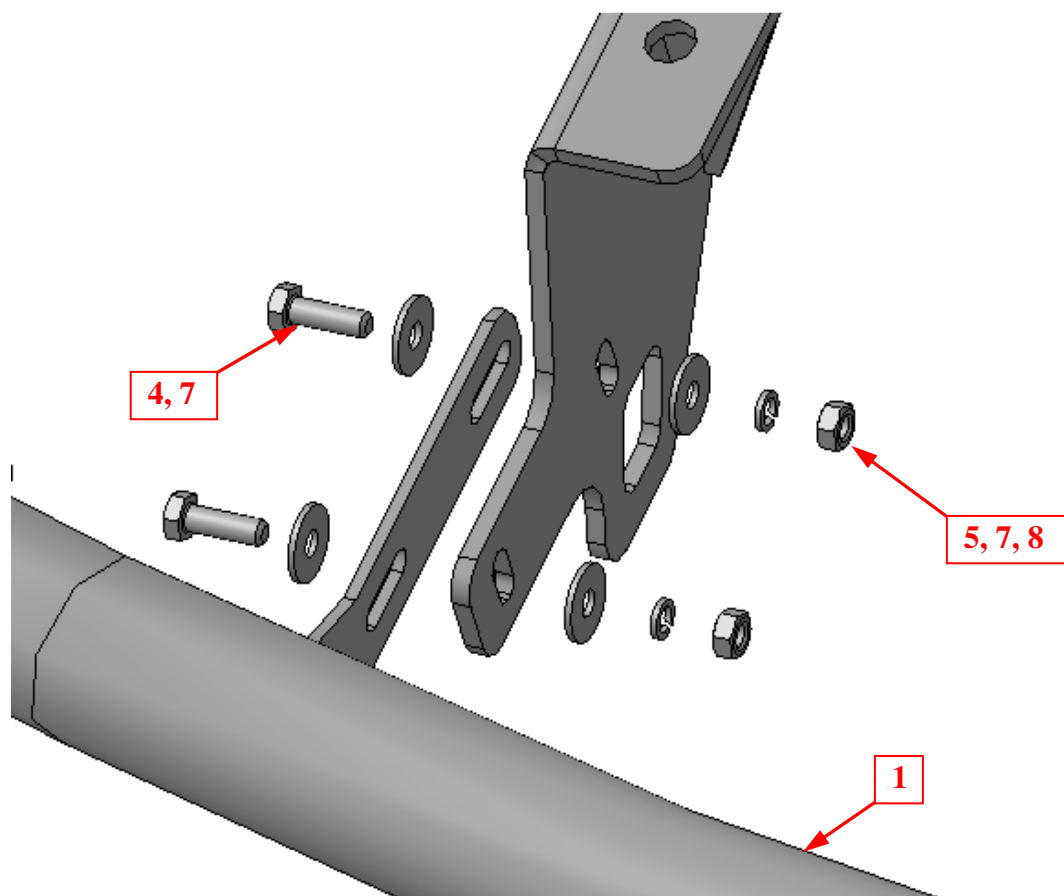


## Шаг 3

Установить кронштейны поз.2 на лонжероны автомобиля, закрепить штатным крепежом.

*Инструмент: Головка 19 с воротком.*

## Установка



### Шаг 4

Установить на кронштейны поз.2 защиту поз.1, закрепить крепежом поз.4, 5, 7 и 8.

*Инструмент: Головка 13 с воротком, ключ 13.*

### Шаг 5

Выровнять защиту, окончательно затянуть крепеж.

Момент затяжки:

**M8 - 20÷24 Нм**

**M12 - 78÷88 Нм.**

*Инструмент: Головка 10, 19 с воротком, ключ 19.*

### Шаг 6

Установить на место пыльник заднего бампера в соответствии с инструкцией по ремонту автомобиля Lexus RX270/350/450h.

*Инструмент: Согласно инструкции по ремонту.*

# Установка

## ПРИМЕЧАНИЕ.

Если на Вашем автомобиле установлена задняя растяжка, то Вам необходимо выполнить работы по **Шагам 2 и 3** со следующими отличиями:

### Шаг 2.1.\*

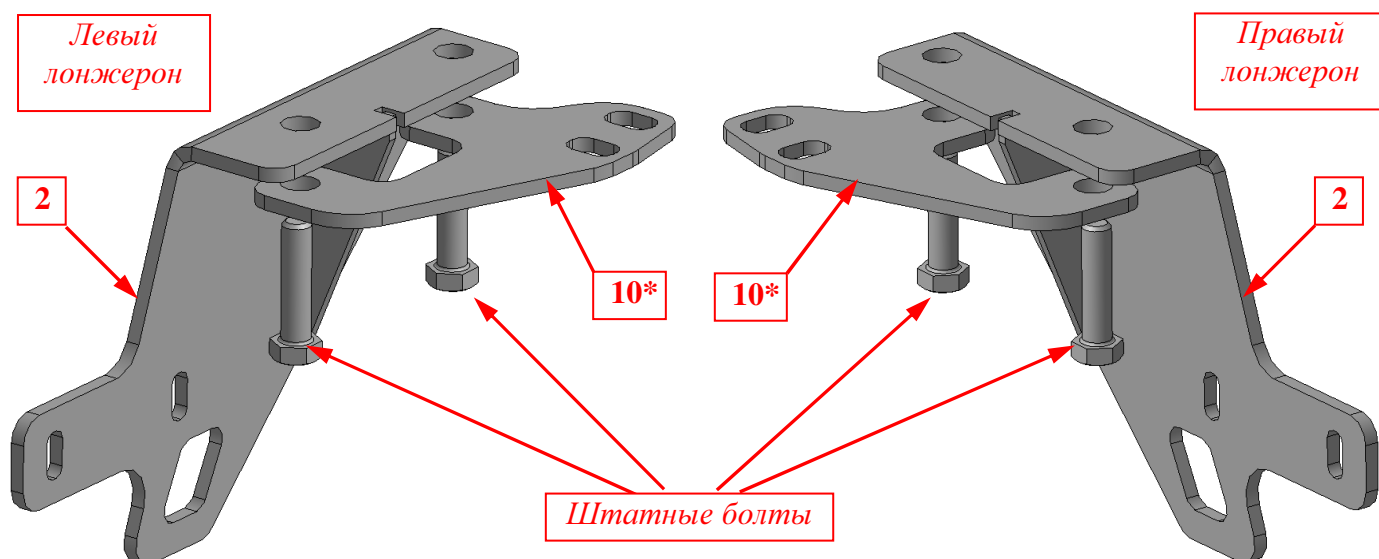
Демонтировать заднюю растяжку с буксирных проушин автомобиля.

*Инструмент: Головка 17 с воротком.*

### Шаг 2.2.\*

Демонтировать буксирные проушины с лонжеронов автомобиля.

*Инструмент: Головка 19 с воротком.*



### Шаг 3.1.\*

Установить кронштейны поз.2 на лонжероны автомобиля.

Установить на кронштейны поз.2 кронштейны растяжки поз.10\*, закрепить штатным крепежом.

*Инструмент: Головка 19 с воротком.*

### Шаг 3.2.\*

Установить заднюю растяжку на кронштейны поз.10\*, закрепить штатным крепежом.

*Инструмент: Головка 17 с воротком.*