




---

# Инструкция по установке ЗАЩИТА ЗАДНЯЯ HIGHLANDER 2013- УГОЛКИ D60 ЧЕРНЫЕ, НЕРЖ. СТАЛЬ NLHR761973

---



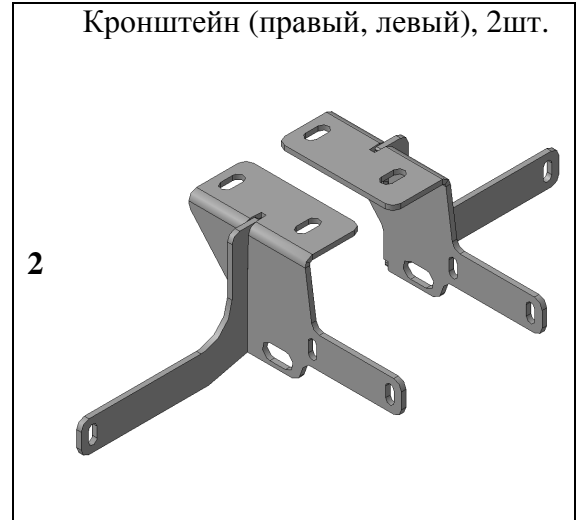
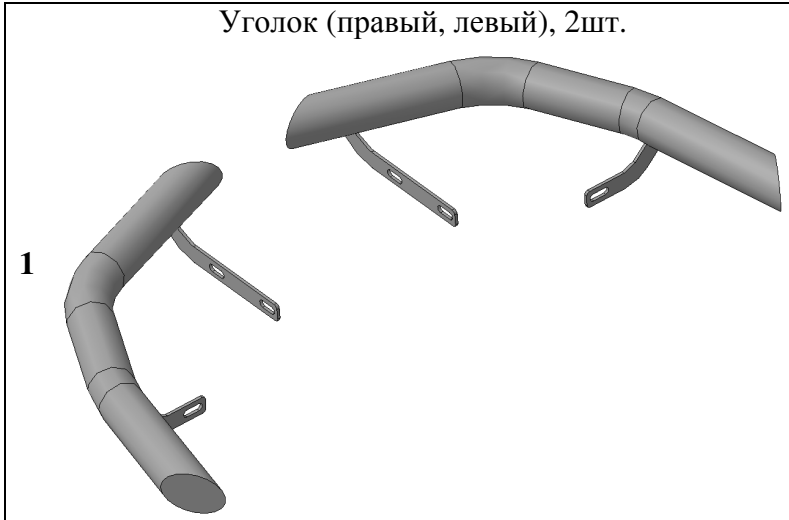
Модель	TOYOTA HIGHLANDER
Модельный год	2013-
Код изделия	NLHR761973
 Масса изделия нетто	7,8 кг
Масса изделия брутто	9,2 кг
 Тип упаковки	Картонная коробка
 Время установки	60 мин.
Гарантия	3 года

# Комплектация

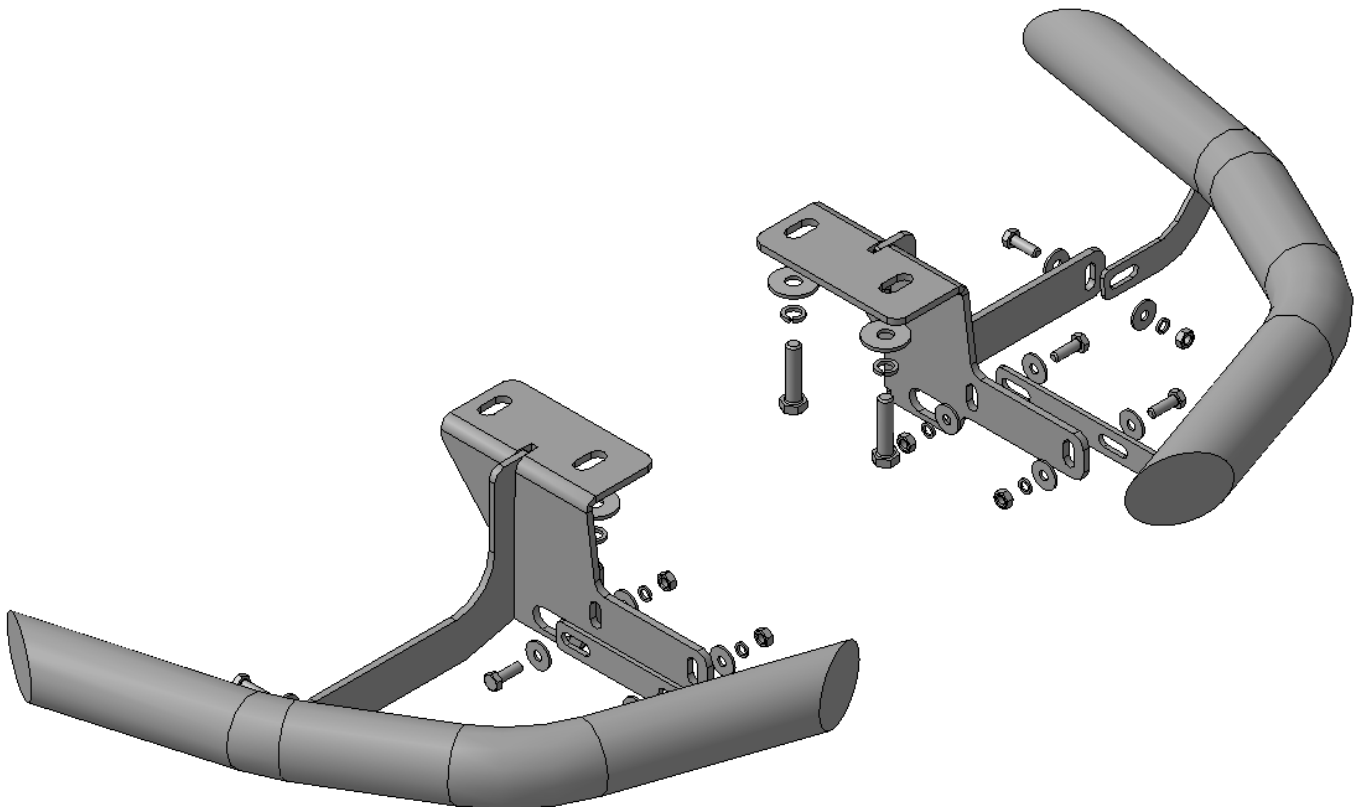
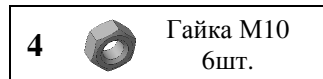
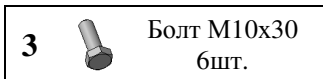
Для успешной установки аксессуара Вам понадобится:

1. Ключ рожковый 17
2. Головки 17, 19 с воротком

## Монтажный комплект:



## Крепеж:



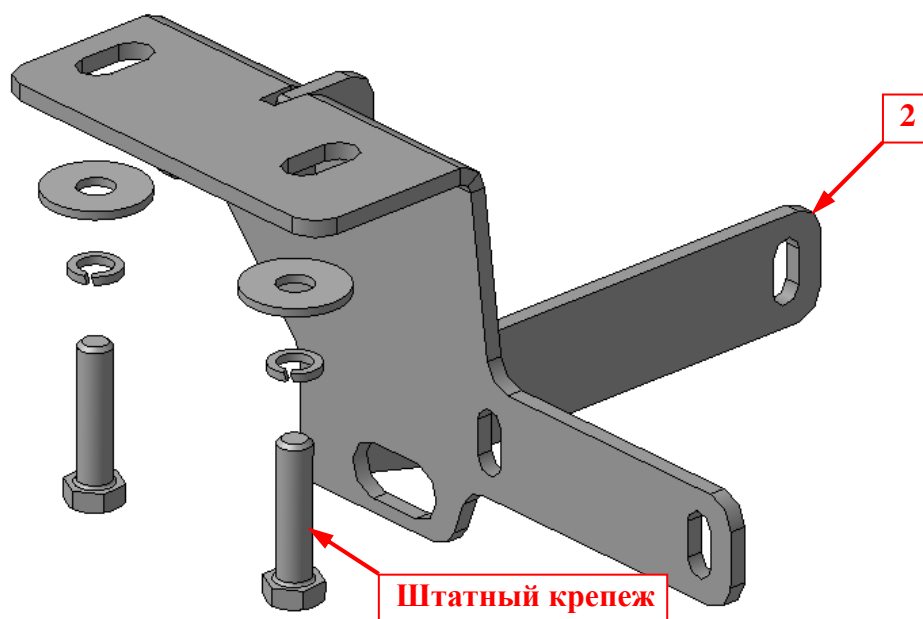
# Установка



## Шаг 1

Демонтировать буксирные проушины с лонжеронов.

Инструмент: Головка 19 с воротком.

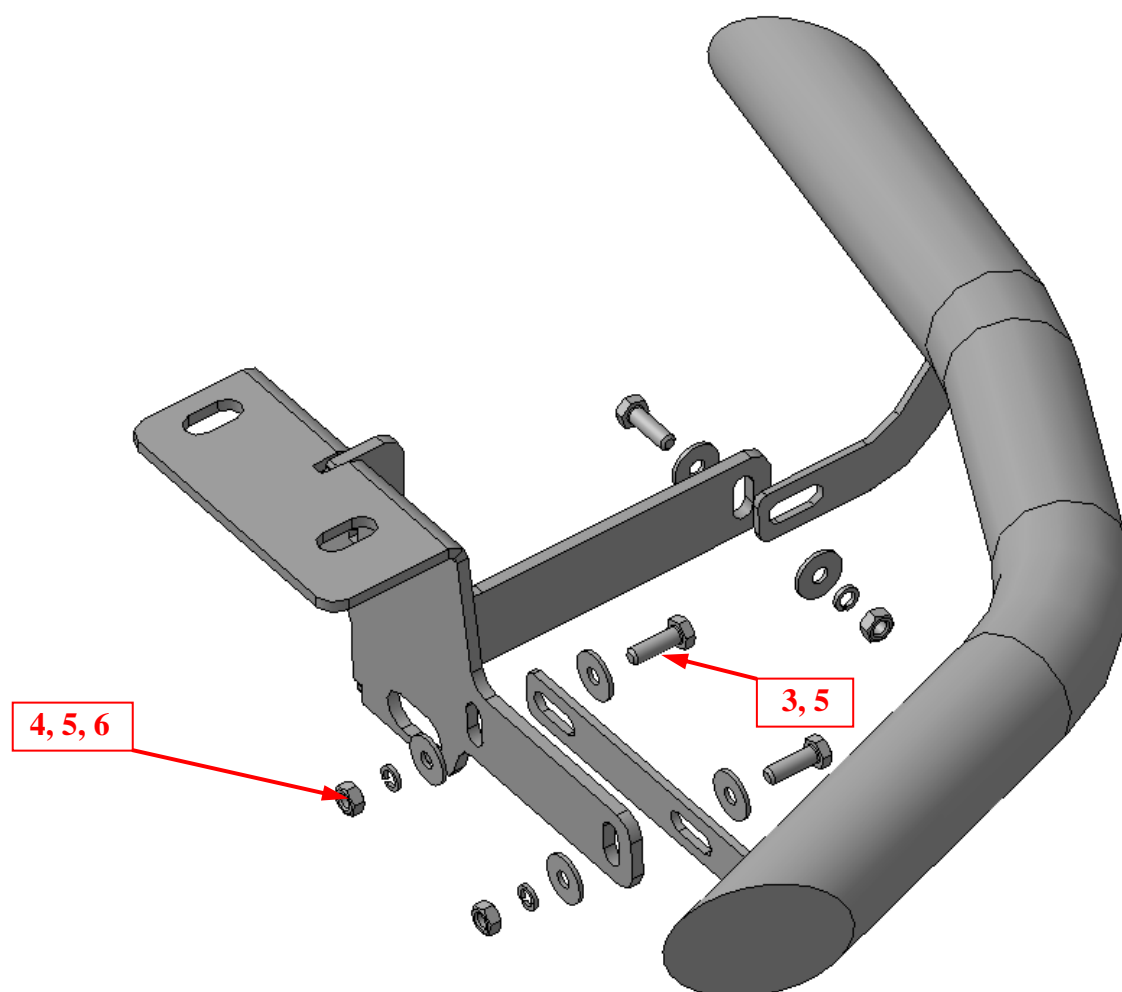


## Шаг 2

Установить на отверстия «А» кронштейны поз.2 (справа и слева), закрепить штатным крепежом.

Инструмент: Головка 19 с воротком.

# Установка



## Шаг 3

Смонтировать уголки поз.1 на кронштейны поз.2, закрепить крепежом поз.3, 4, 5 и 6.

*Инструмент: Головка 17 с воротком, ключ 17.*

## Шаг 4

Выровнять уголки, окончательно затянуть крепеж.

Момент затяжки:

**M10- 43÷49 Нм**

**Штатные болты- согласно руководства по ремонту автомобиля.**

*Инструмент: Головка 17, 19 с воротком, ключ 17.*