




---

# Инструкция по установке ЗАЩИТА ЗАДНЯЯ LAND CRUISER 150 PRADO 2014- ОВАЛЬНАЯ 75x42, НЕРЖ. СТАЛЬ NL15751917

---



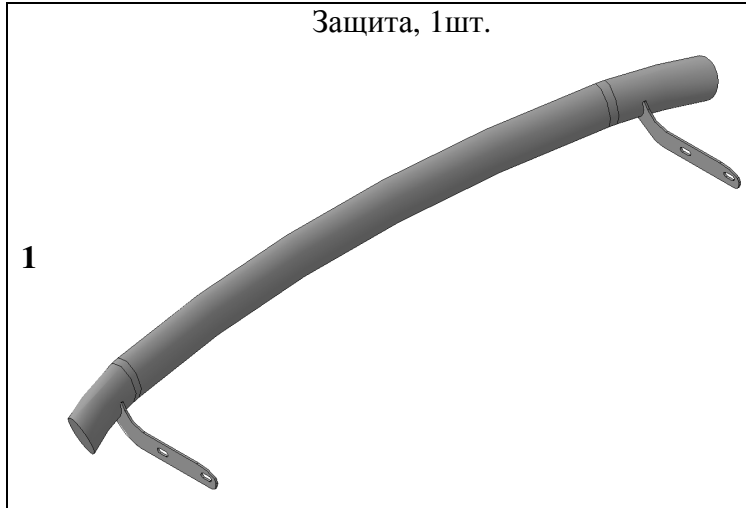
Модель	TOYOTA LC 150 PRADO
Модельный год	2014-
Код изделия	NL15751917
 Масса изделия нетто	7.8 кг
Масса изделия брутто	9.8 кг
 Тип упаковки	Картонная коробка
 Время установки	60 мин.
Гарантия	3 года

# Комплектация

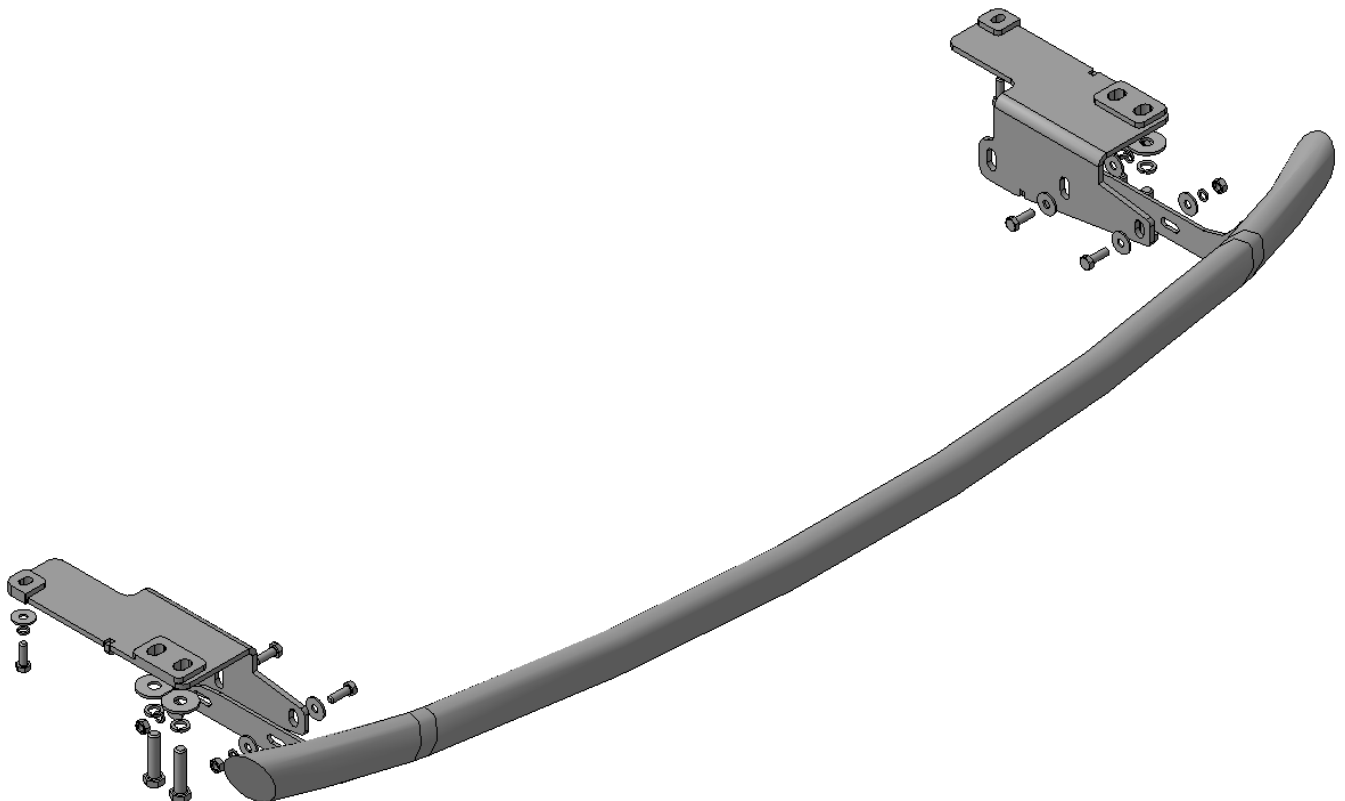
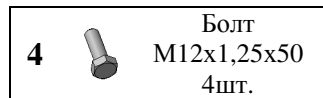
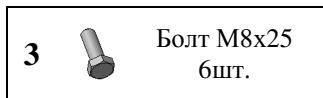
Для успешной установки аксессуара Вам понадобится:

1. Ключ рожковый 13
2. Головки 13, 17, 19 с воротком

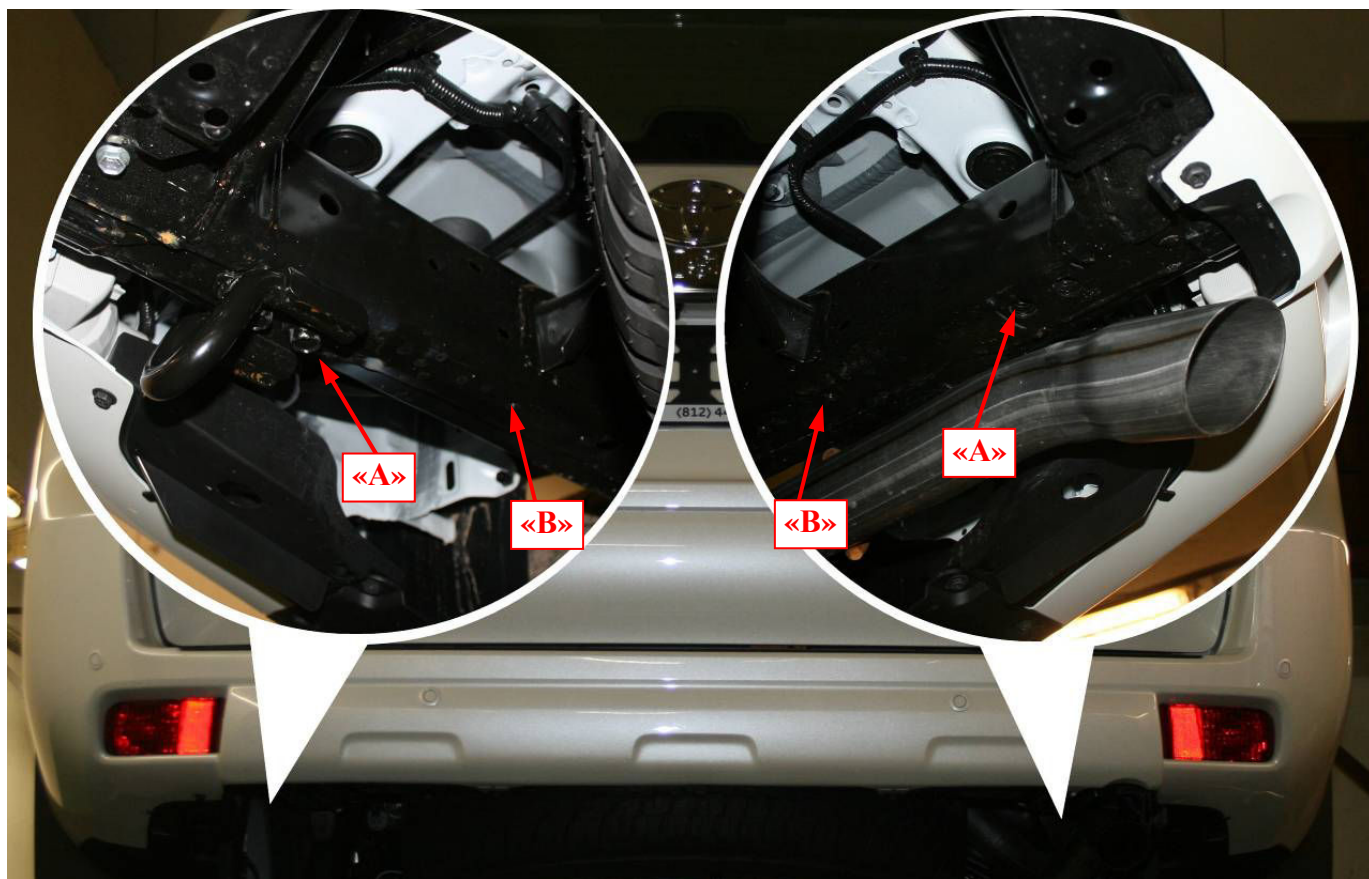
## Монтажный комплект:



## Крепеж:



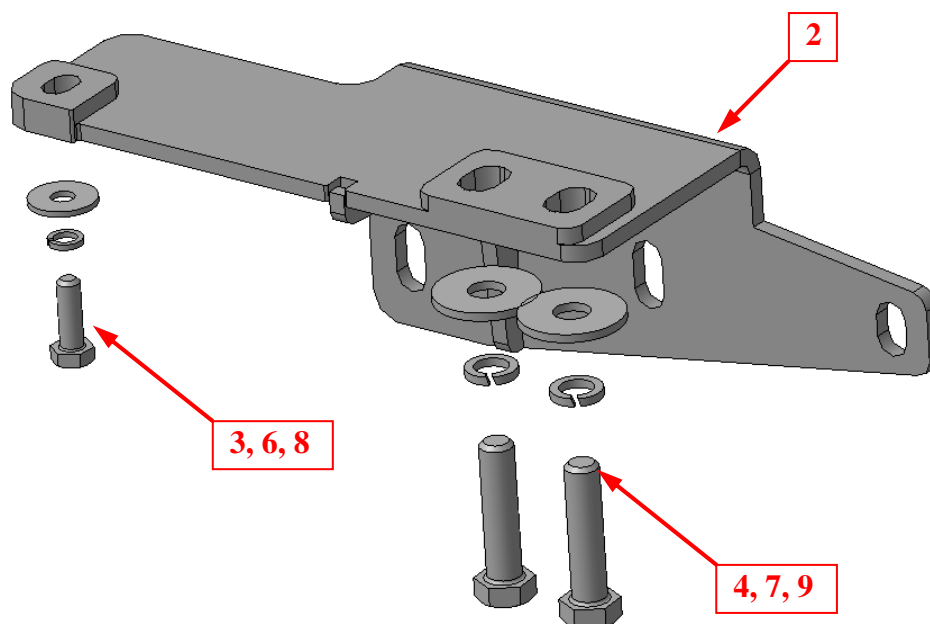
# Установка



## Шаг 1

Демонтировать буксирную проушину с левого лонжерона.

Инструмент: Головка 19 с воротком.

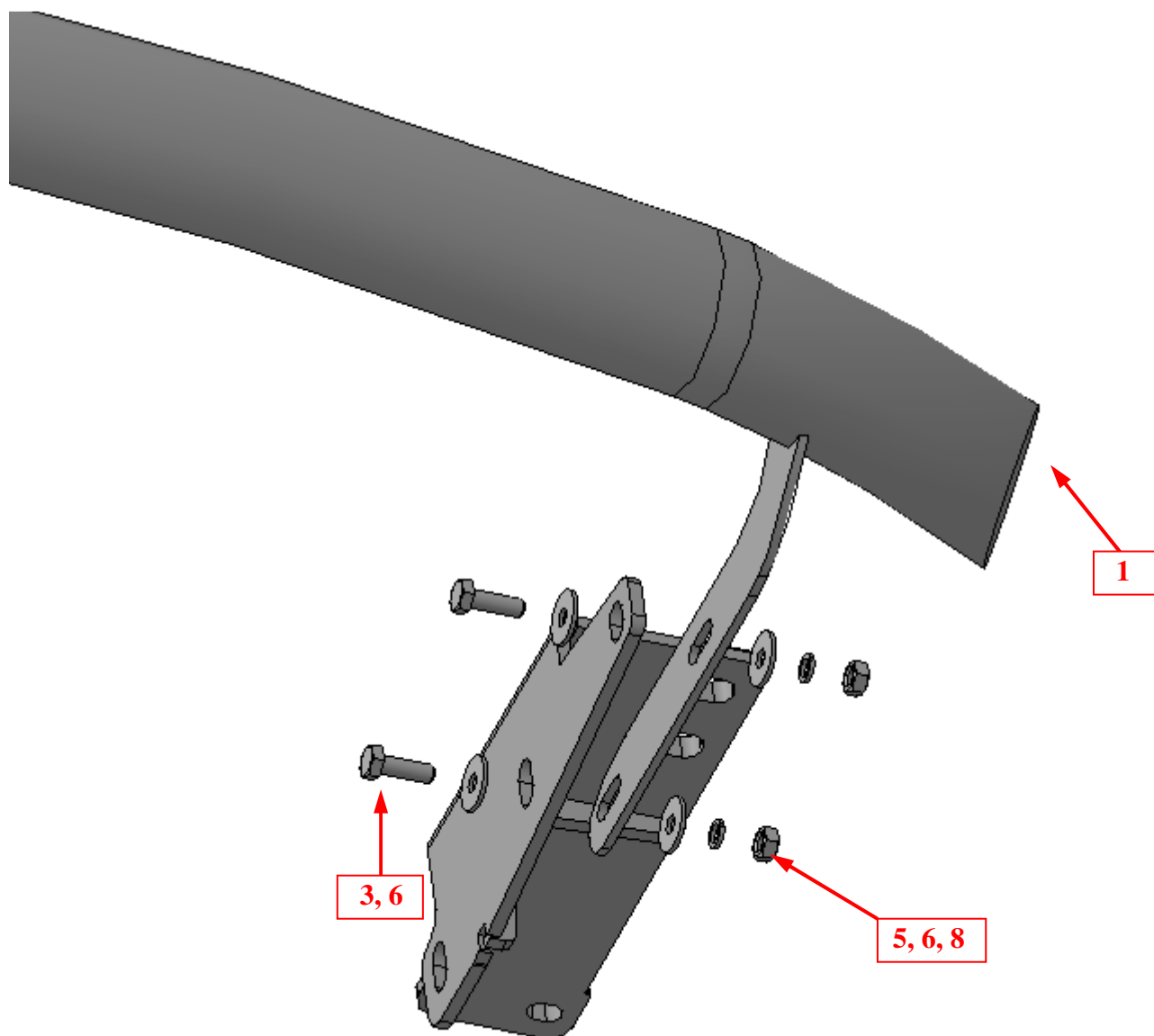


## Шаг 2

Установить на отверстия «А» и «В» кронштейны поз.2 (справа и слева), закрепить крепежом поз.3, 4, 6, 7, 8 и 9

Инструмент: Головка 13, 19 с воротком.

## Установка



### Шаг 3

Смонтировать защиту поз.1 на кронштейны поз.2, закрепить крепежом поз.3, 5, 6 и 8.

**ВНИМАНИЕ:** При необходимости подрезать ребро пластикового пыльника по месту!

*Инструмент: Головка 13 с воротком, ключ 13.*

### Шаг 4

Вывернуть защиту, окончательно затянуть крепеж.

Момент затяжки:

**M8- 20÷24 Нм**

**M12- 78÷88 Нм.**

*Инструмент: Головка 13, 19 с воротком, ключ 13.*