


Инструкция по установке для
NLHX481385
ЗАЩИТА ПЕРЕДНЯЯ HiLUX D76/60 ДВОЙНАЯ,
НЕРЖ. СТАЛЬ



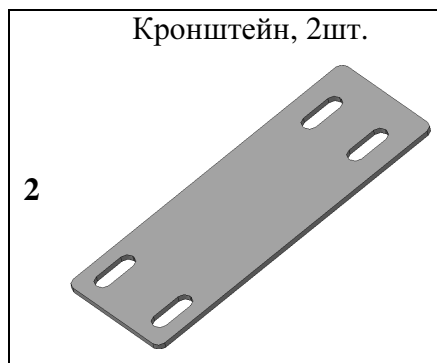
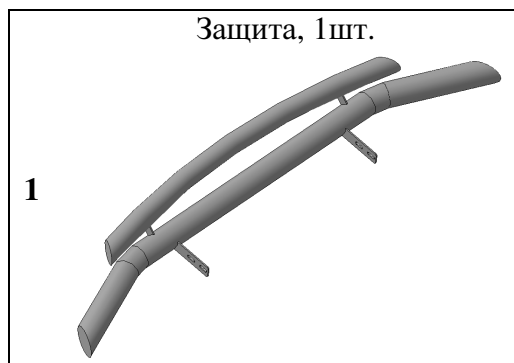
Модель	Toyota HiLux
Модельный год	2011-
Код изделия	NLHX481385
 Масса изделия	12,1 кг
 Время установки	50 мин.
Гарантия	3 года

Комплектация

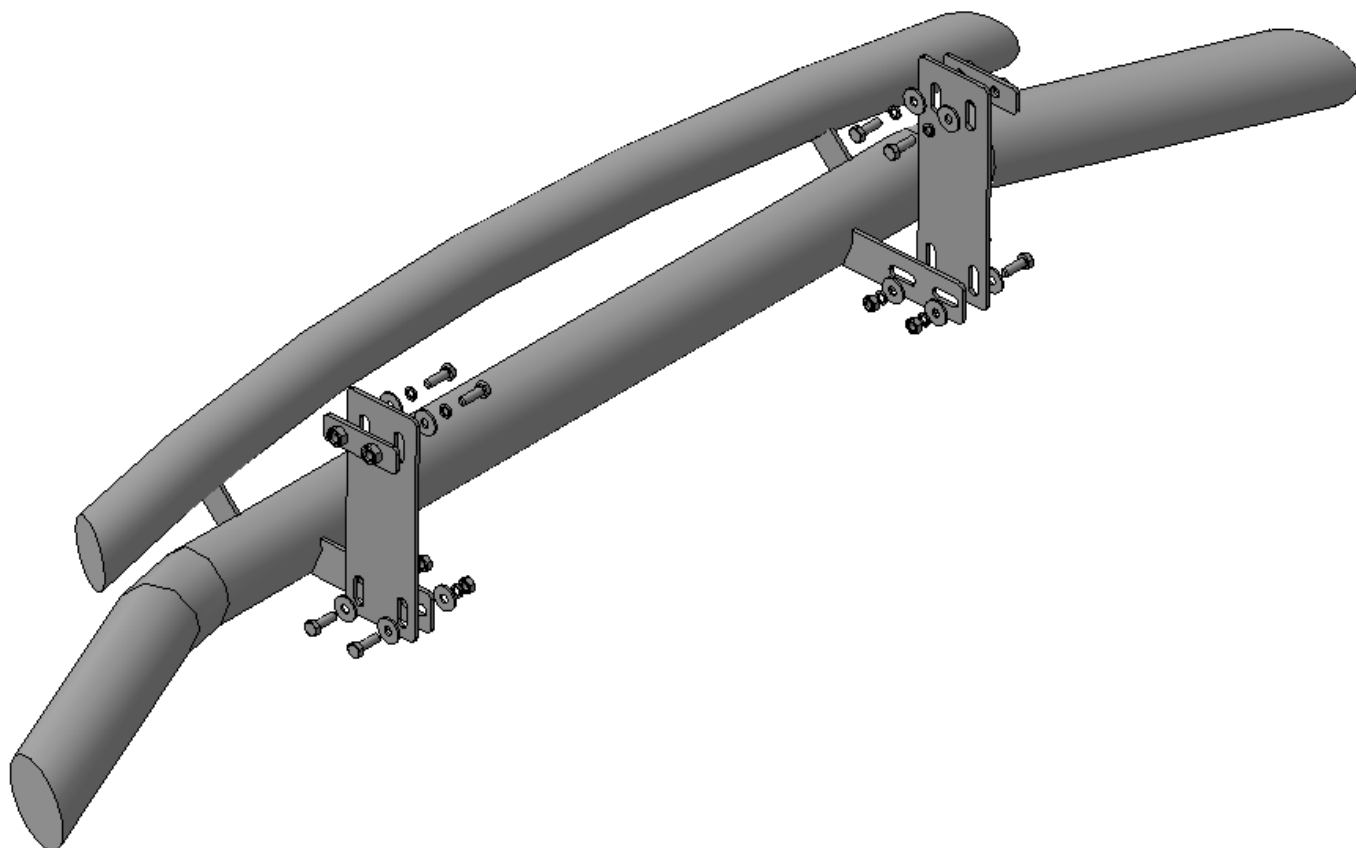
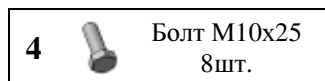
Для успешной установки аксессуара Вам понадобится:

1. Головка 17 с воротком
2. Ключ рожковый 17

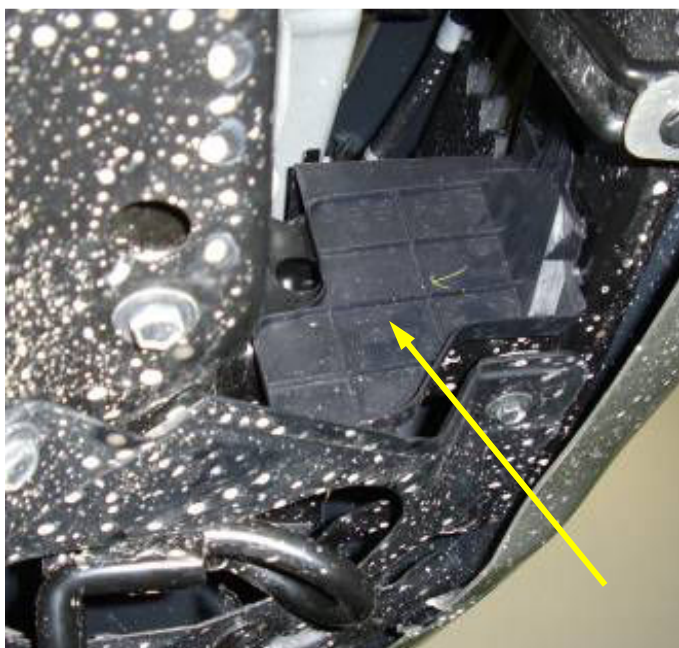
Монтажный комплект:



Крепеж:



Установка



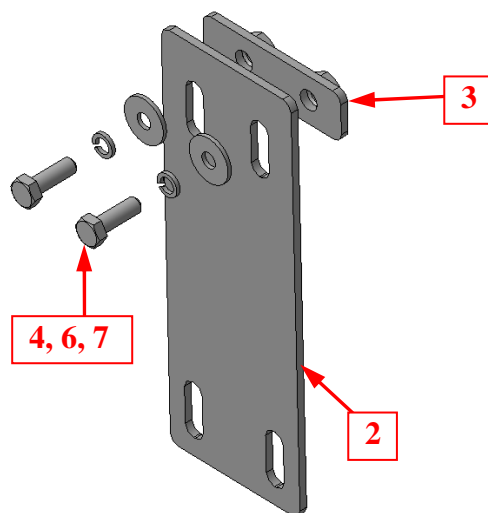
Шаг 1

Демонтировать защиту моторного отсека и пластиковые пыльники лонжерона в соответствии с инструкцией по ремонту автомобиля TOYOTA HILUX.

Завести закладные поз.4 через отверстия в лонжеронах согласно рисунка (справа и слева).

Расположить закладные таким образом, чтобы отверстия в закладных совпадали с отверстиями в лонжеронах, указанных на рисунке.

Инструмент: Согласно инструкции по ремонту.

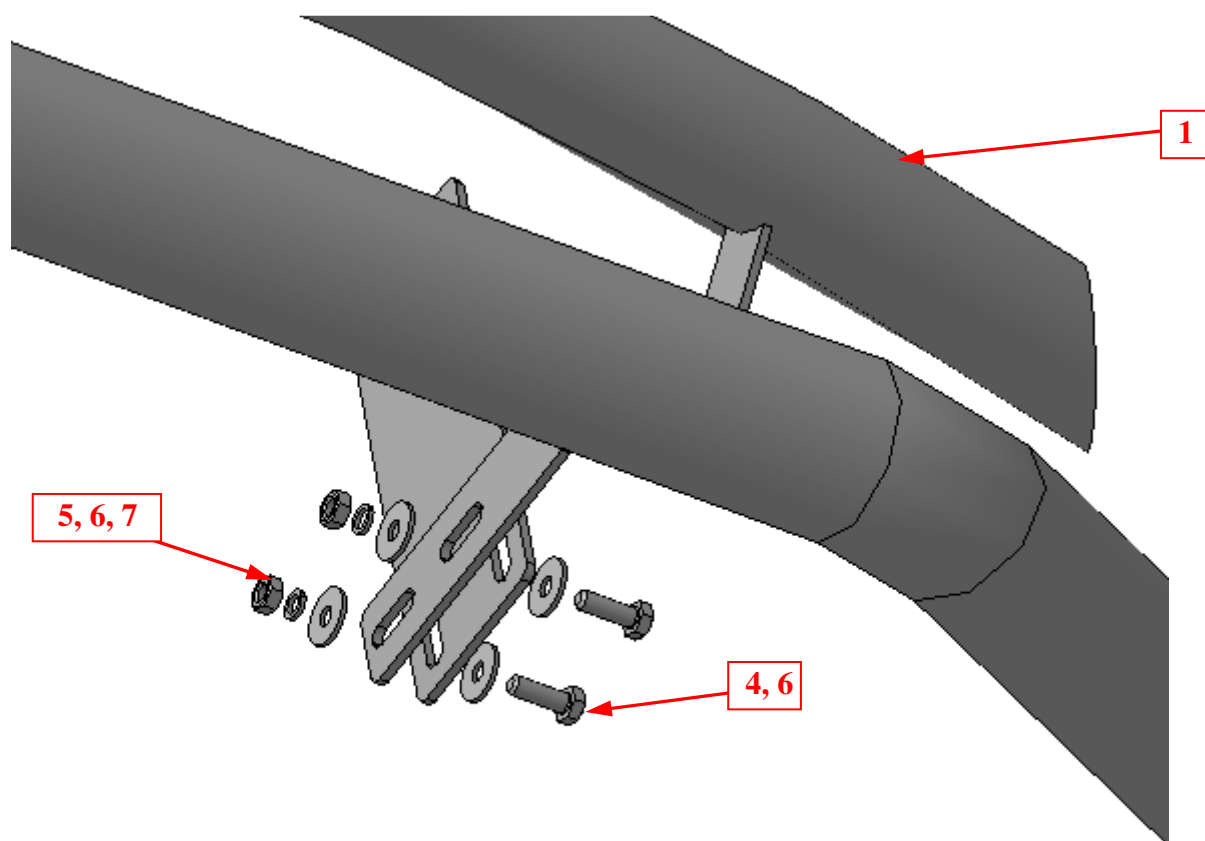


Шаг 2

Установить на закладные поз.3 кронштейны поз.2 согласно рисунка (справа и слева), закрепить крепежом поз.4, 6, и 7.

Инструмент: Головка 17 с воротком.

Установка



Шаг 3

Установить защиту на кронштейны поз.2, закрепить крепежом поз.4, 5, 6 и 7.

Инструмент: Головка 17 с воротком, ключ 17.

Шаг 4

Выровнять защиту, окончательно затянуть крепеж.

Момент затяжки:

M10- 43÷49 Нм.

Инструмент: Головка 17 с воротком, ключ 17.



Шаг 5

Установить на месте защиту моторного отсека, подрезав ее по месту согласно рисунка.