


Инструкция по установке NL15571107

Toyota Land Cruiser Prado 150 2009-.
Решетка передняя, мини низкая с защитой, d 76



Модель	Toyota LC150
Модельный год	2009
Код изделия	NL15571107
 Масса изделия	14,1 кг
 Время установки	30 мин.
Гарантия	3 года

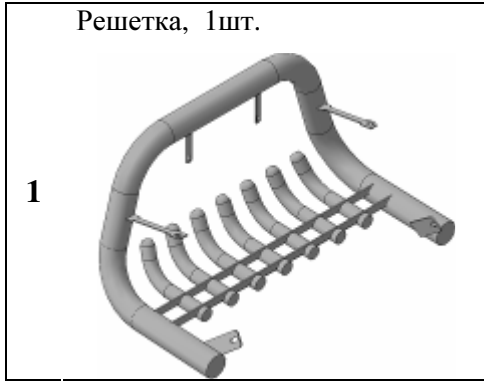
Просим Вас обращать внимание Покупателя на возможность звуковой реакции при установке данного изделия на автомобиль с датчиками парковки. Также просим Вас обращать внимание Покупателя на то, что часть данного изделия может быть видна в обзорную камеру.

Комплектация

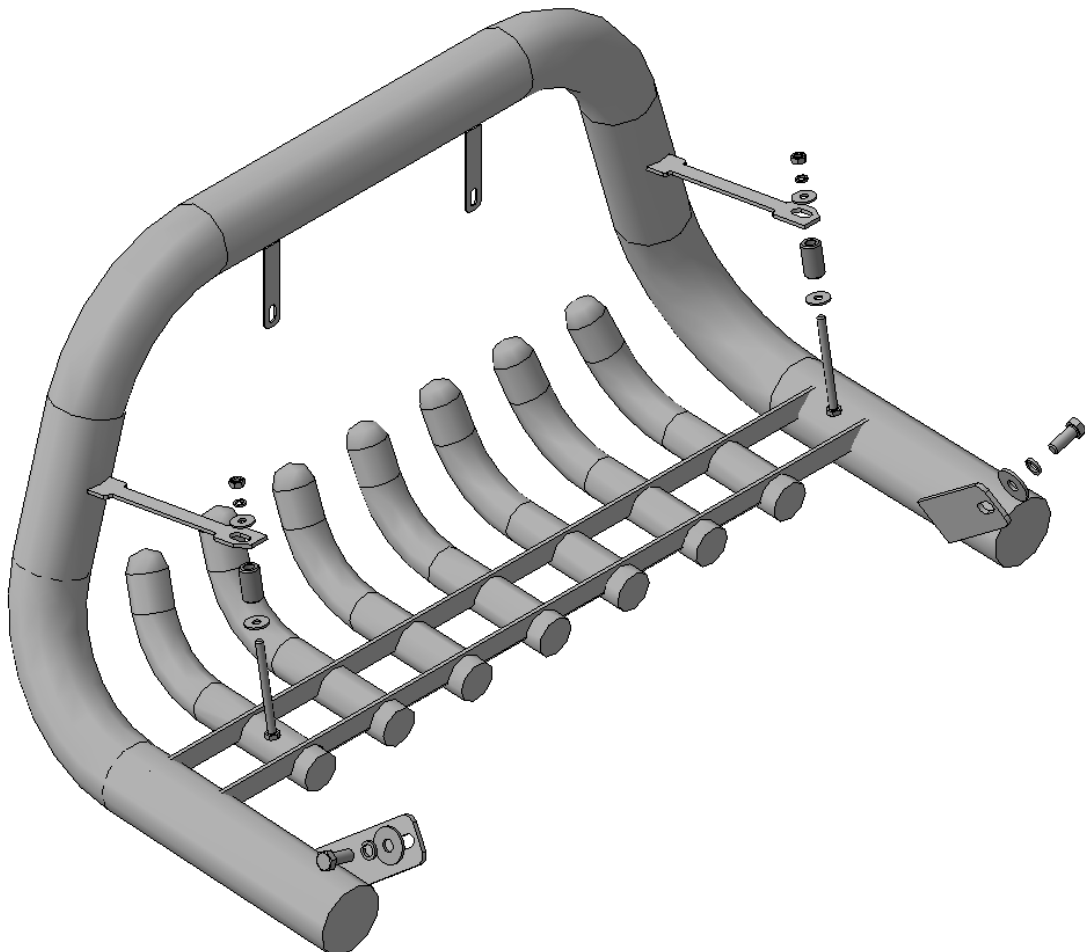
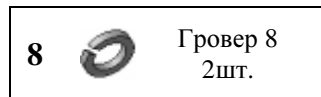
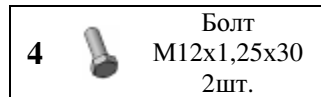
Для успешной установки аксессуара Вам понадобится:

1. Головки 10, 13, 19 с воротком
2. Ключ 13

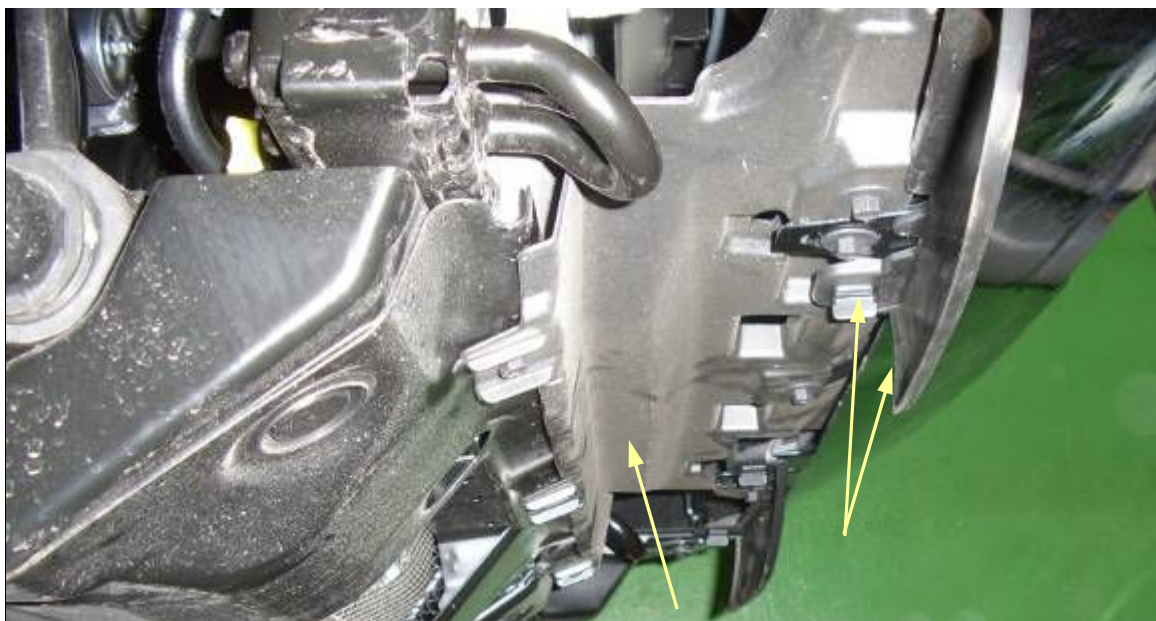
Монтажный комплект:



Крепеж:



Установка

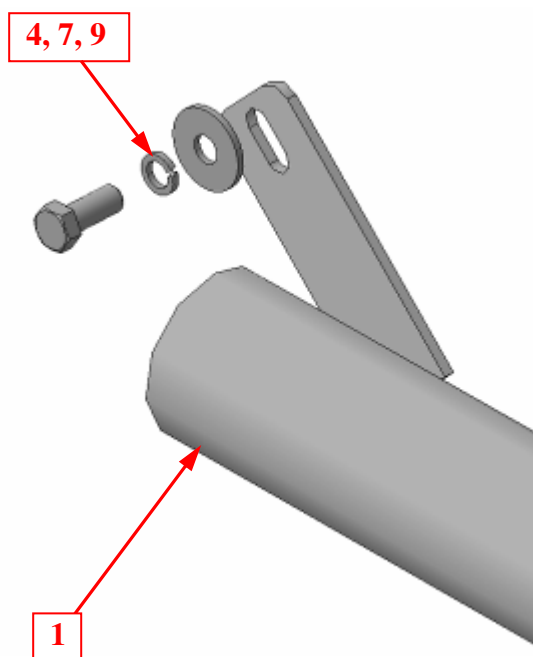


Шаг 1

Демонтировать брызговики из под переднего бампера, вывернув фиксаторы (4шт.)

Демонтировать защитный пыльник моторного отсека, отвернув 5 болтов.

Инструмент: Головка 10 с воротком.

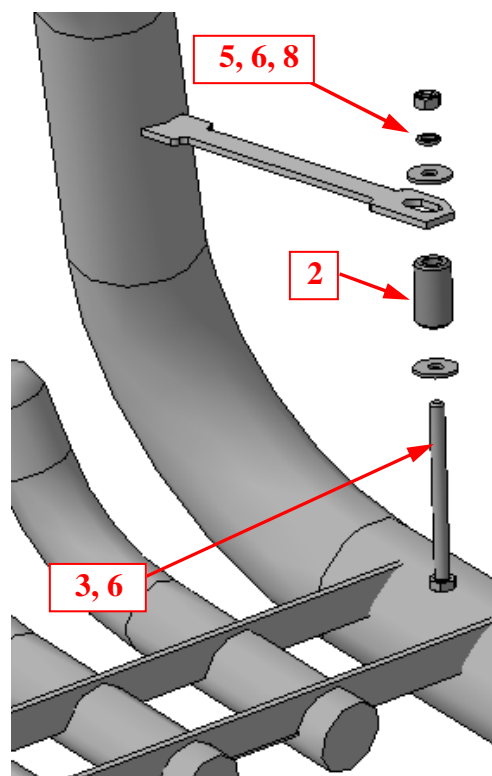


Шаг 2

Установить решетку поз.1 на кронштейны под лонжеронами, закрепить крепежом поз.4, 7 и 9.

Инструмент: Головка 19 с воротком.

Установка



Шаг 3

Закрепить верхние кронштейны решетки к передним частям лонжеронов (через решетку в бампере, справа и слева), закрепить крепежом поз.3, 5, 6 и 8 через втулки поз.2.

Инструмент: Головка 13 с воротком, ключ 13.

Шаг 4

Выровнять решетку, окончательно затянуть крепеж.

Инструмент: Головка 13, 19 с воротком, ключ 13.

Шаг 5

Подрезать по месту пыльник моторного отсека, установить его на место.

Подрезать по месту брызговики, установить их на место.

Инструмент: Головка 10.