


Инструкция по установке для
NLRX801498
ПОРОГИ RX270/350/450h 2012 D60,
НЕРЖ. СТАЛЬ, 2 ШТ.



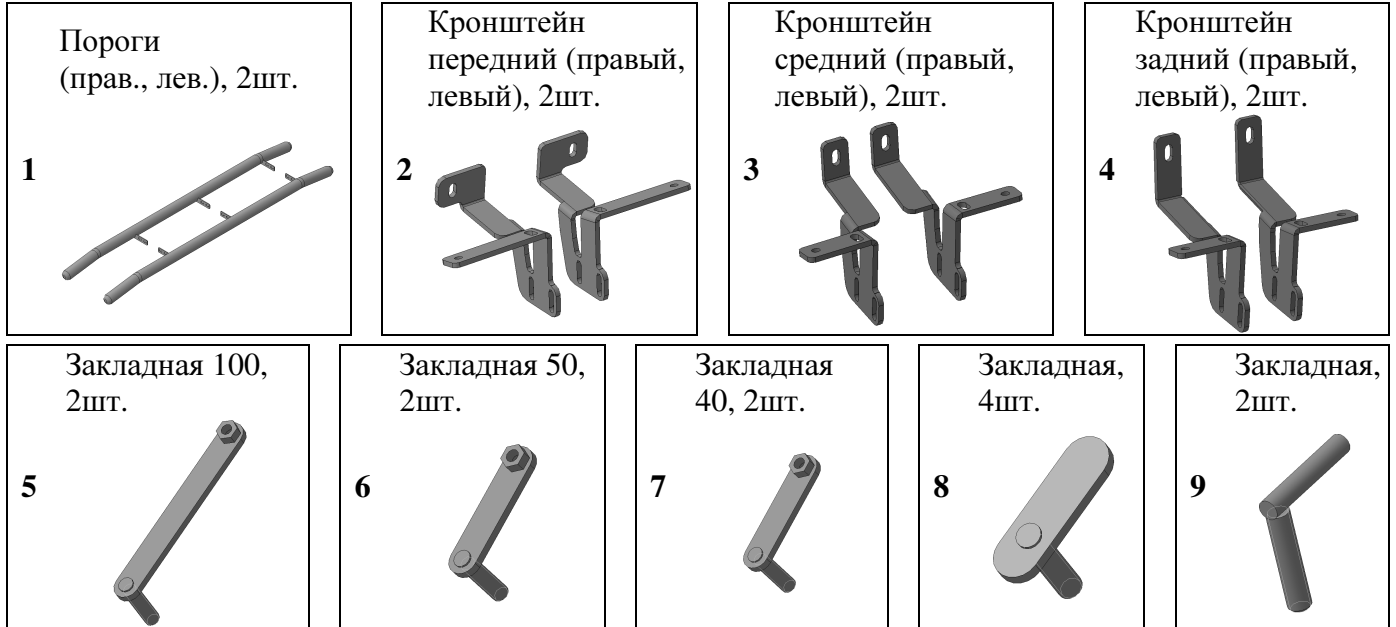
Модель	Lexus RX270/350/450h
Модельный год	2012-
Код изделия	NLRX801498
 Масса изделия	18,1 кг
 Время установки	60 мин.
Гарантия	3 года

Комплектация

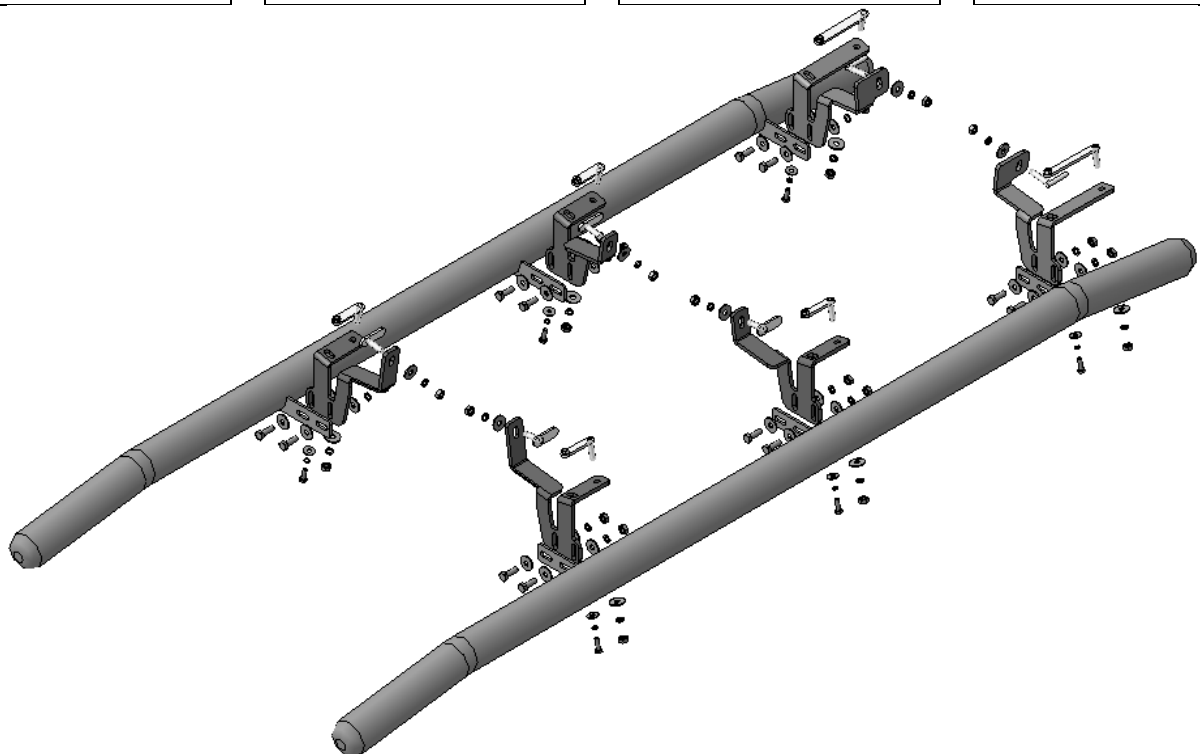
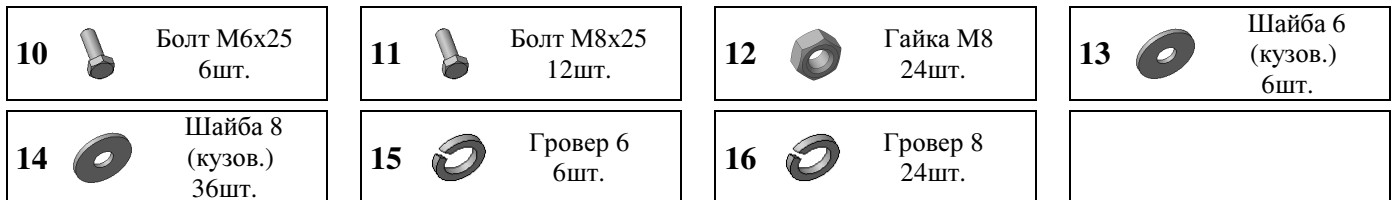
Для успешной установки аксессуара Вам понадобится:

1. Головки 10, 13 с воротком
2. Ключ рожковый 13

Монтажный комплект:



Крепеж:

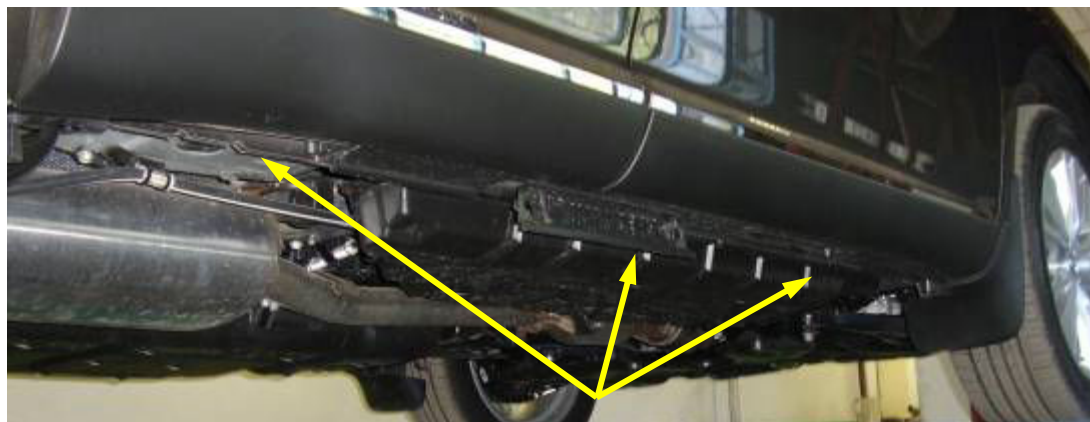


Установка

Шаг 1

Демонтировать пыльники порогов в соответствии с инструкцией по ремонту автомобиля Lexus RX270/350/450h.

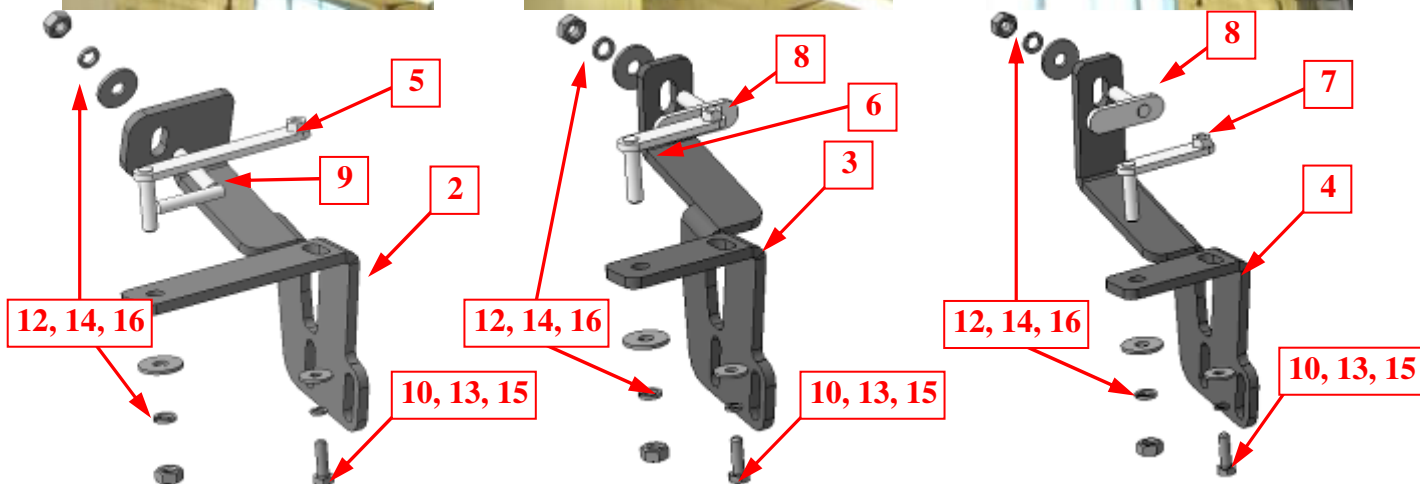
Инструмент: Согласно инструкции по ремонту.



Передняя часть

Средняя часть

Задняя часть



Шаг 2

Демонтировать заглушки из пластиковой защиты порогов.

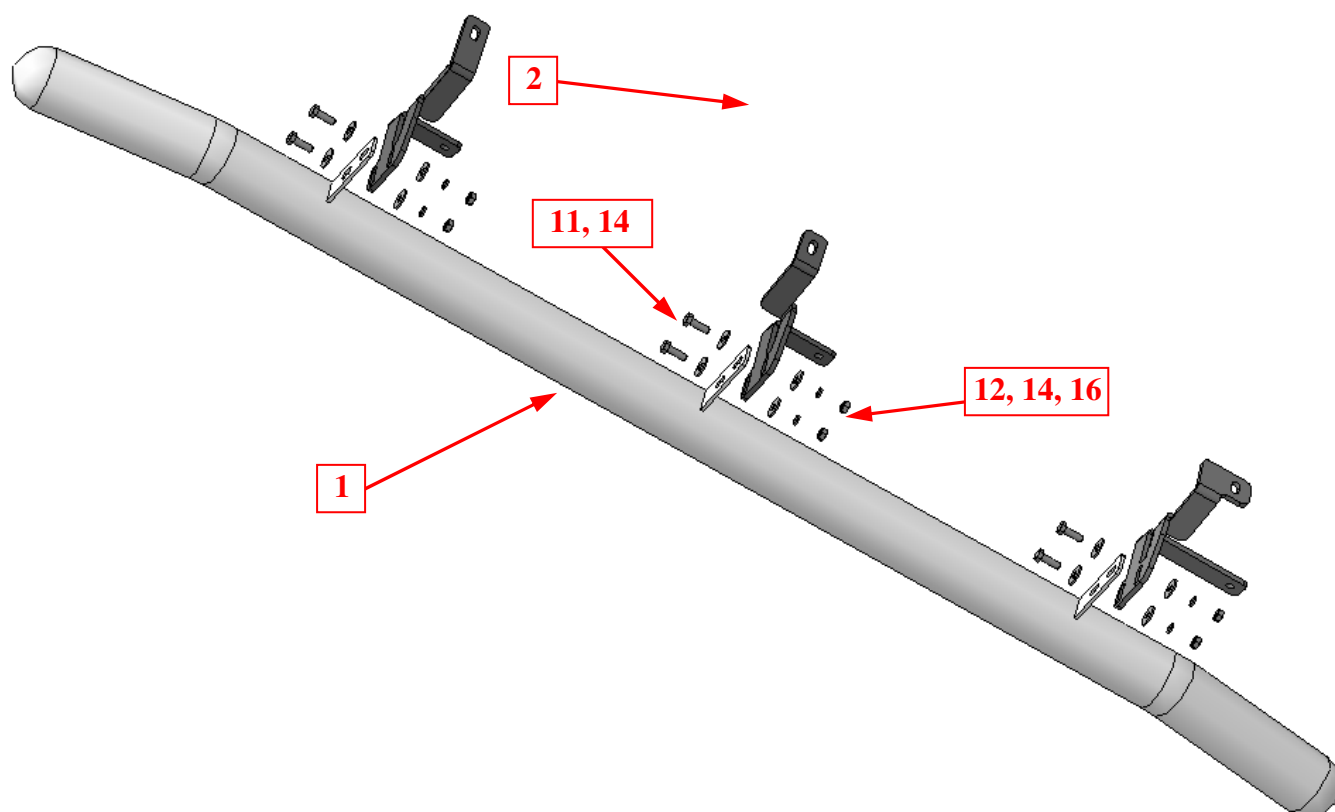
Установить кронштейны поз.2 на переднюю часть порогов, закрепить крепежом поз.10, 12, 13, 14, 15 и 16 с закладными поз.5 и 9.

Установить кронштейны поз.3 на среднюю часть порогов, закрепить крепежом поз.10, 12, 13, 14, 15 и 16 с закладными поз.6 и 8.

Установить кронштейны поз.4 на заднюю часть порогов, закрепить крепежом поз. 10, 12, 13, 14, 15 и 16 с закладными поз.7 и 8.

Инструмент: Головка 10, 13 с воротком.

Установка



Шаг 3

Установить на кронштейны пороги поз.1, закрепить крепежом поз. 11, 12, 14 и 16.

Инструмент: Головка 13 с воротком, ключ 13.

Шаг 4

Выровнять пороги, окончательно затянуть крепеж.

Момент затяжки:

M8 - 20÷24 Нм

M12 - 78÷88 Нм.

Инструмент: Головка 10, 13 с воротком, ключ 13.

Шаг 5

Установить на место пыльник порогов в соответствии с инструкцией по ремонту автомобиля Lexus RX270/350/450h.

ВНИМАНИЕ: При необходимости подрезать пыльник по месту.

Инструмент: Согласно инструкции по ремонту.