
Инструкция по установке для
NL20972311
ЗАЩИТА ВОЗДУХОЗАБОРНИКА LC200 D16,
НЕРЖ. СТАЛЬ



Модель TOYOTA LC200

Модельный год 2012-

Код изделия NL20972311



Масса изделия 1,5 кг



Время установки 30 мин.

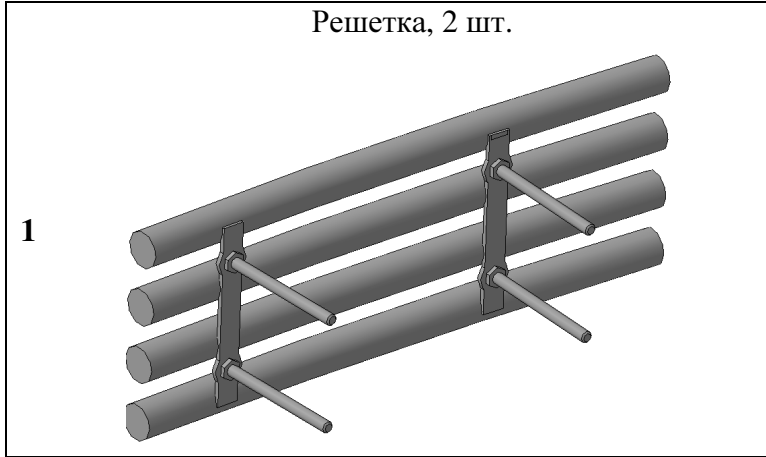
Гарантия 3 года

Комплектация

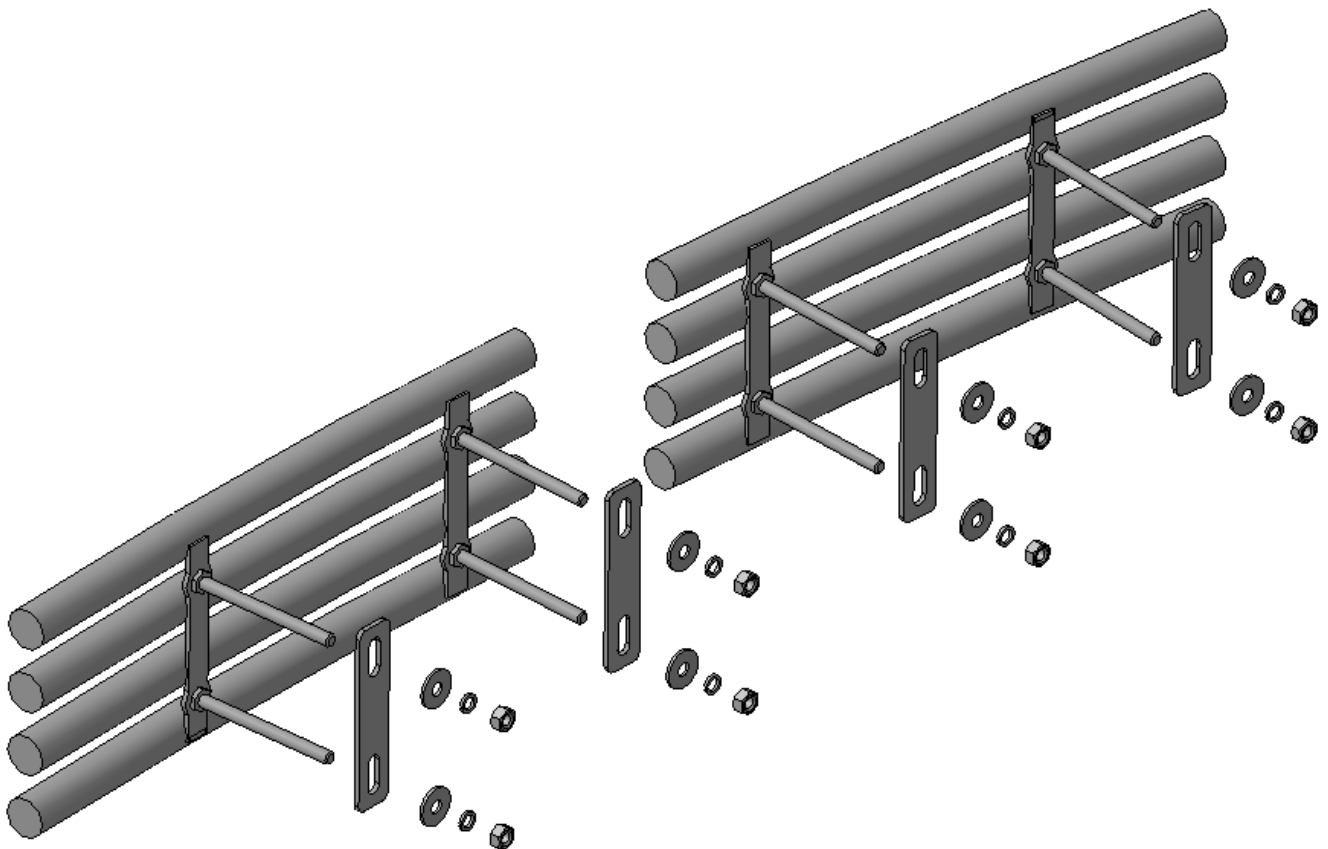
Для успешной установки аксессуара Вам понадобится:

1. Ключ рожковый 8

Монтажный комплект:



Крепеж:

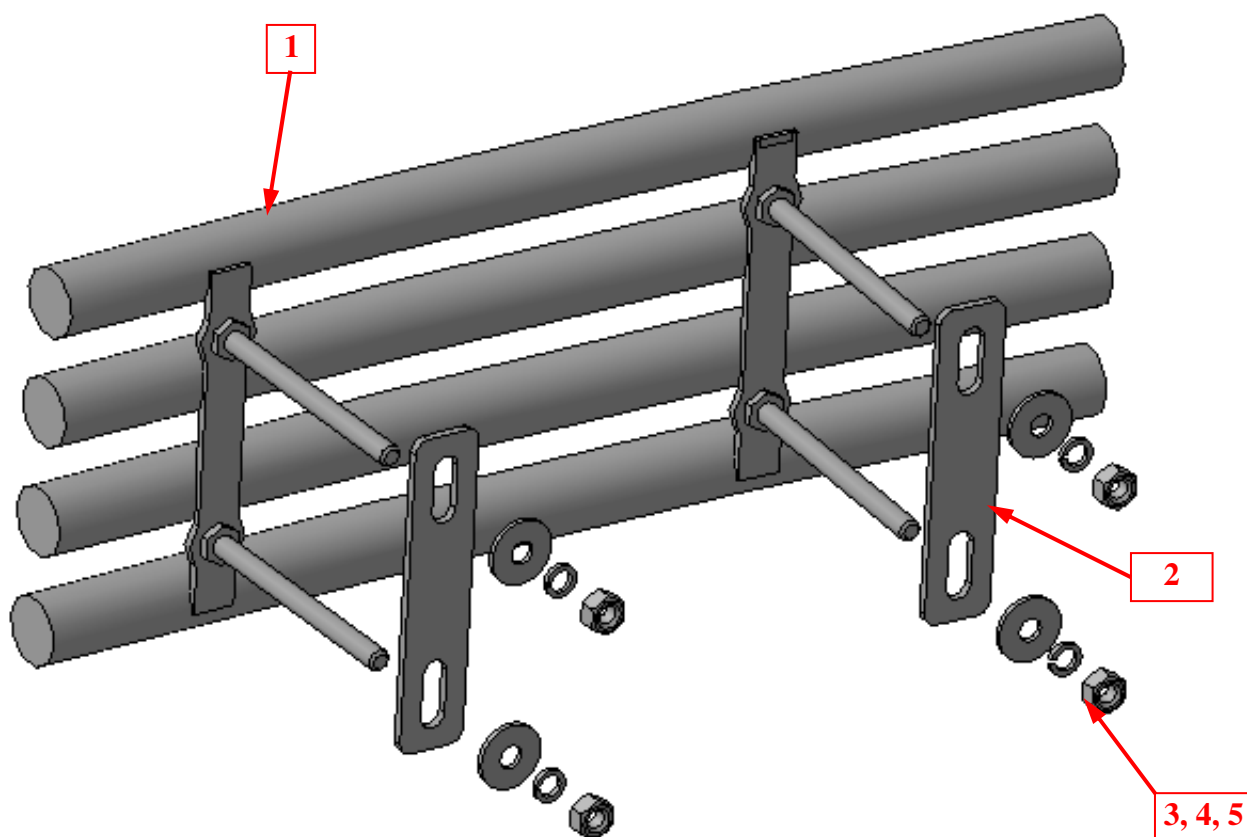


Установка



Шаг 1

Установить решетку поз.1 согласно рисунка.



Шаг 2

Закрепить решетки поз.1 фиксаторами поз.2 с крепежом поз.3, 4 и 5.

Инструмент: Ключ 8.

Шаг 3

Выровнять решетки, окончательно затянуть крепеж с моментом $5\div 6$ Нм.

Инструмент: Ключ 8.