




---

Инструкция по установке  
ЗАЩИТА ПЕРЕДНЯЯ LEXUS NX D42  
НЕРЖ. СТАЛЬ  
NLNX485152

---



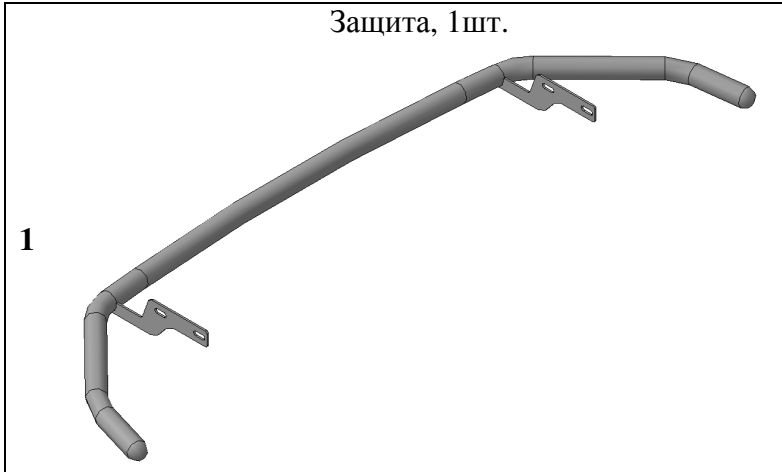
Модель	LEXUS NX
Модельный год	2014-
Код изделия	NLNX485152
 Масса изделия нетто	5,3 кг
Масса изделия брутто	9,7 кг
 Тип упаковки	Картонная коробка
 Время установки	60 мин.
Гарантия	3 года

# Комплектация

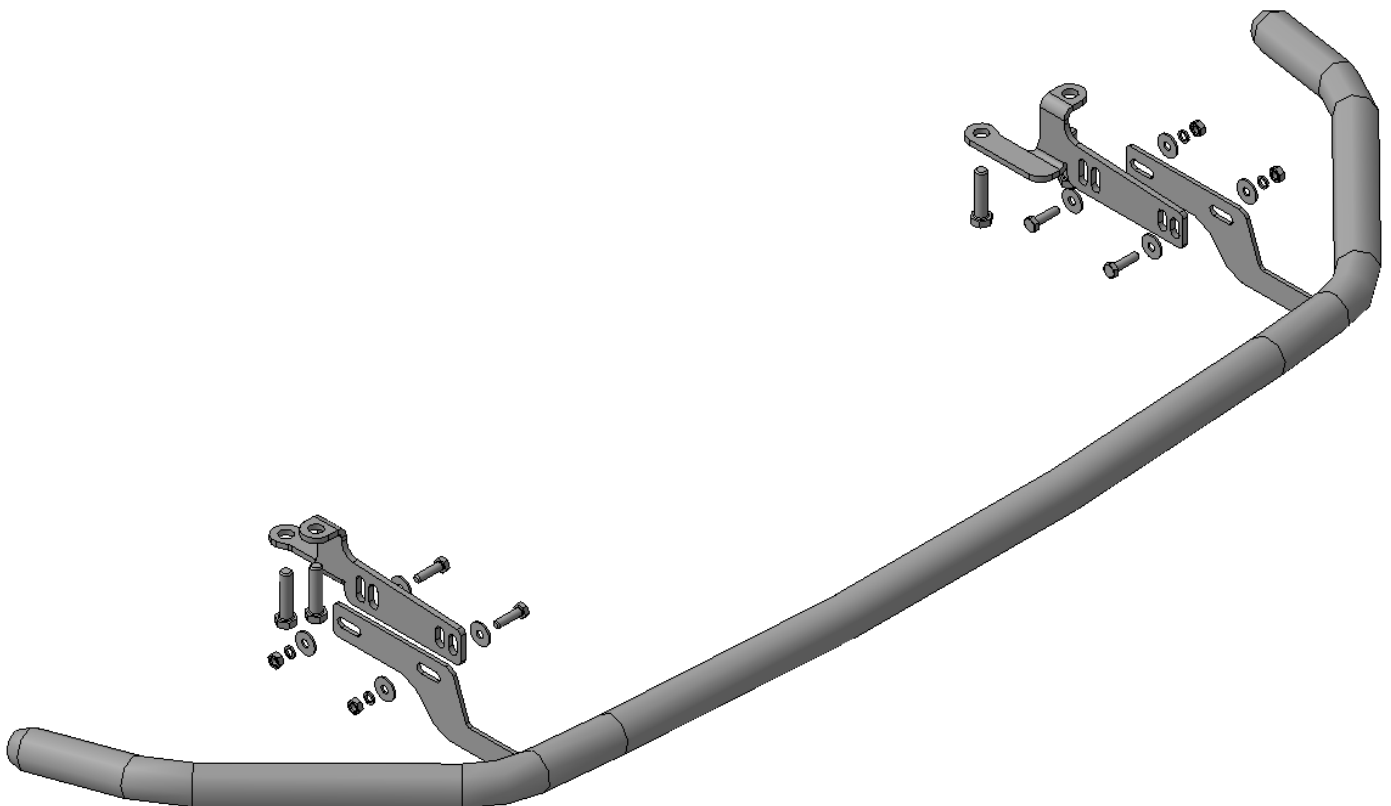
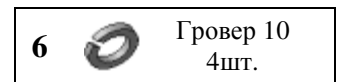
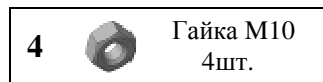
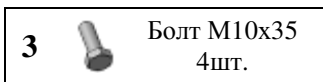
Для успешной установки аксессуара Вам понадобится:

1. Головки 17, 19 с воротком
2. Ключ рожковый 17

## Монтажный комплект:



## Крепеж:

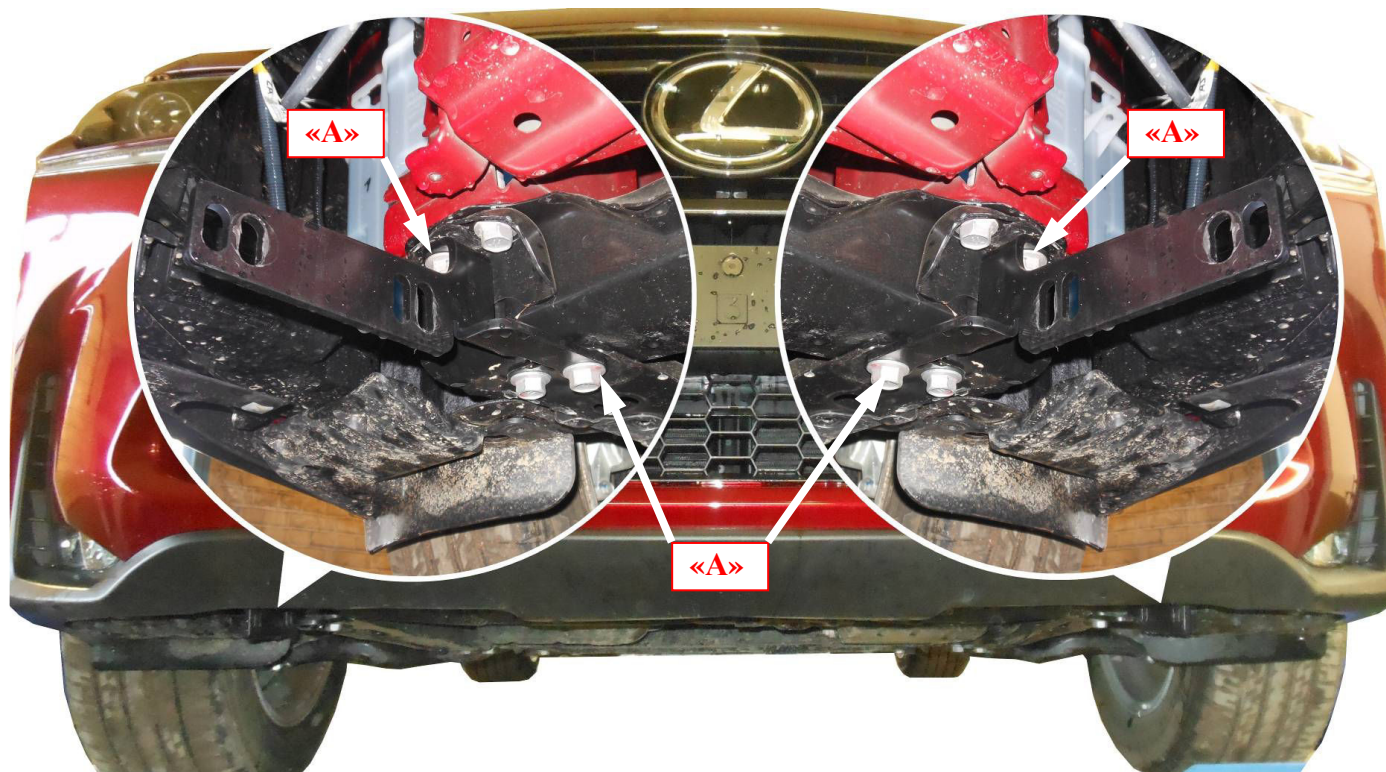


# Установка

## Шаг 1

Демонтировать защитный пыльник переднего бампера в соответствии с инструкцией по ремонту автомобиля LEXUS NX 2014-.

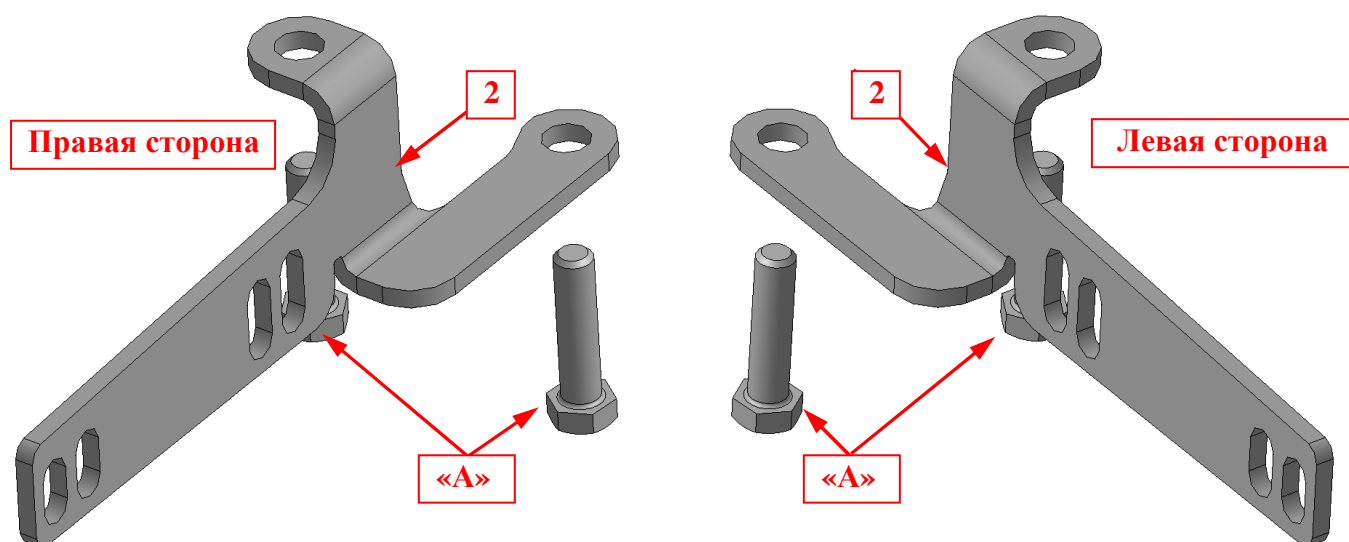
Инструмент: Согласно инструкции по ремонту.



## Шаг 2

Отвернуть штатные болты «А» согласно рисунку.

Инструмент: Головка 19 с воротком.

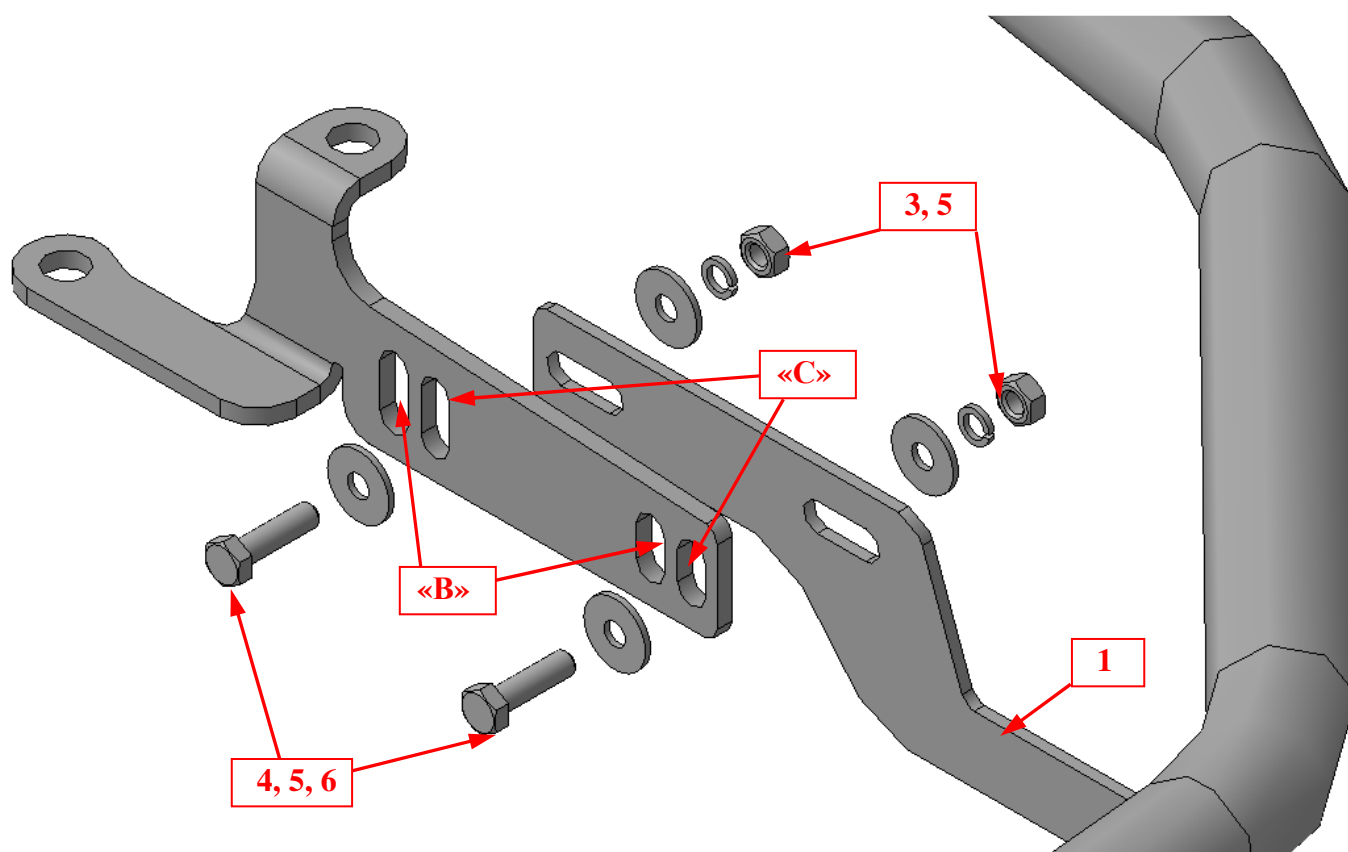


## Шаг 3

Установить на освободившиеся резьбовые отверстия правого и левого лонжеронов кронштейны поз.2, закрепить штатными болтами «А».

Инструмент: Головка 19 с воротком.

## Установка



### Шаг 4

Установить защиту поз.1 на кронштейнс поз.2, закрепить крепежом поз.3, 4, 5 и 6.

**ПРИМЕЧАНИЕ:** Установкой защиты на прошивки «В» или «С» отрегулировать желаемое положение изделия вдоль продольной оси автомобиля.

*Инструмент: Головка 17 с воротком, ключ17.*

### Шаг 5

Выровнять защиту, окончательно затянуть крепеж.

Момент затяжки:

**M10- 43÷49 Нм**

**Болты «А» - согласно инструкции по ремонту автомобиля LEXUS NX 2014-.**

*Инструмент: Головка 17, 19 с воротком, ключ17.*

### Шаг 6

Установить защитный пыльник переднего бампера в соответствии с инструкцией по ремонту автомобиля LEXUS NX 2014-, подрезав его по месту.

*Инструмент: Согласно инструкции по ремонту.*