



---

**Инструкция по установке  
ЗАЩИТА ПЕРЕДНЯЯ LC200 ТРОЙНАЯ D60/60/42  
НЕРЖ. СТАЛЬ  
NL20451459**

---



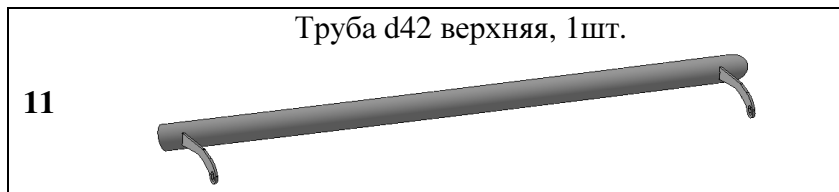
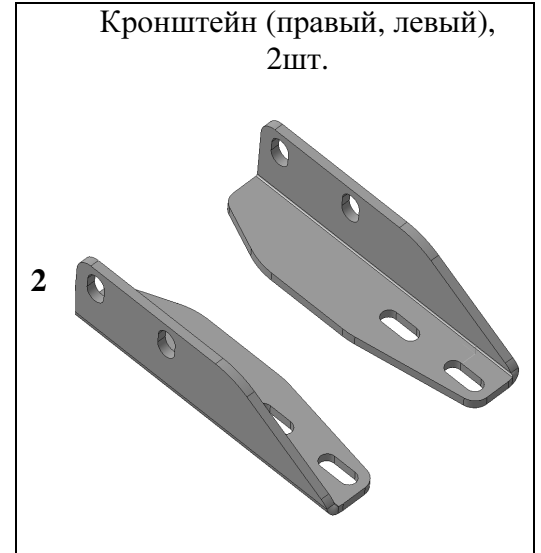
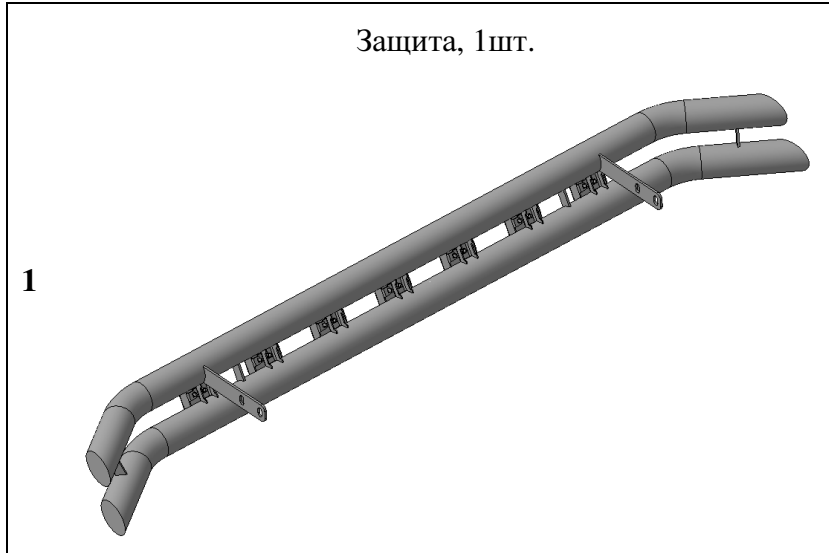
Модель	ТОУОТА LC200
Модельный год	2012-
Код изделия	NL20451459
 Масса изделия	11,9 кг
 Время установки	20 мин.
Гарантия	3 года

# Комплектация









Для успешной установки аксессуара Вам понадобится:

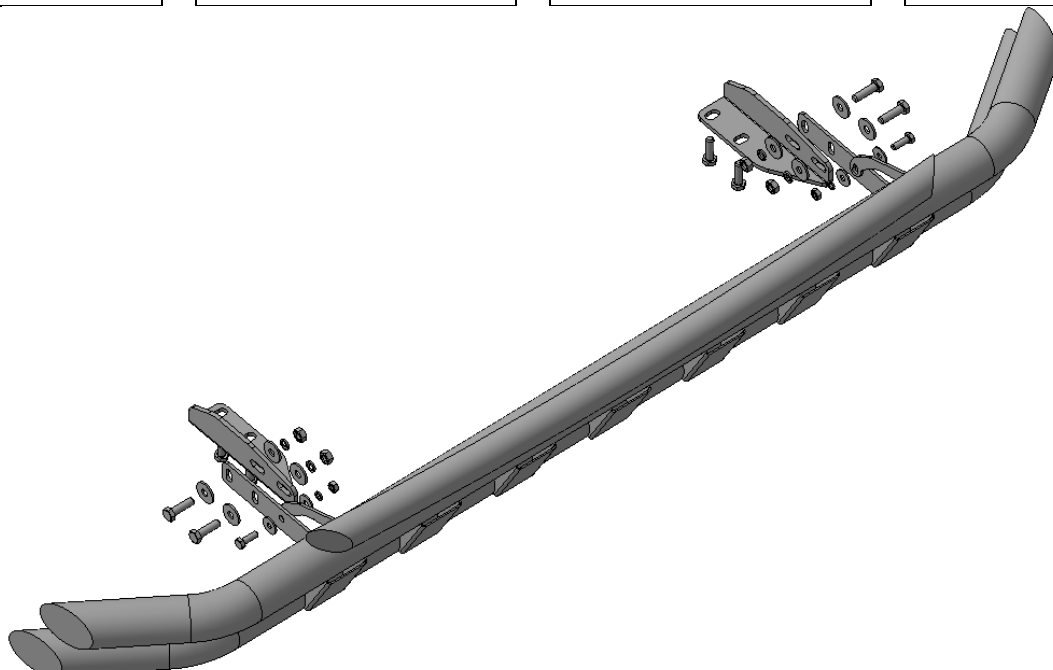
1. Головки 13, 17, 19 с воротком
2. Ключ рожковый 13, 17

## Монтажный комплект:



## Крепеж:

3	 Болт M10x35 4шт.	4	 Гайка M10 4шт.	5	 Шайба 10 (кузов.) 8шт.	6	 Гровер 10 4шт.
7	 Болт M8x25 2шт.	8	 Гайка M8 2шт.	9	 Шайба 8 (кузов.) 4шт.	10	 Гровер 8 2шт.



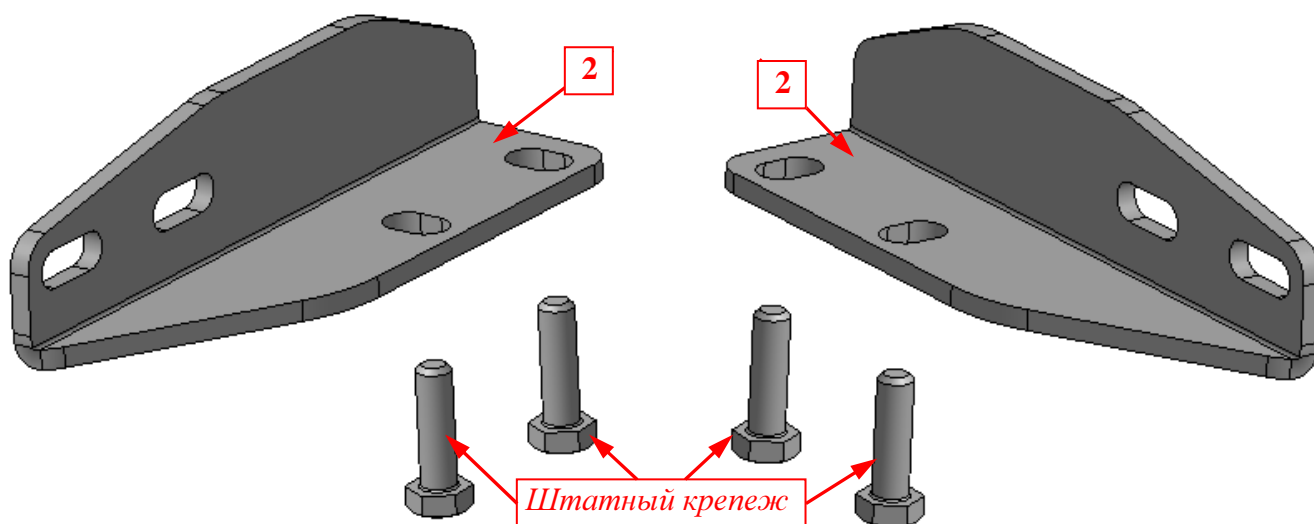
# Установка



## Шаг 1

Демонтировать штатные передние буксирные проушины (правую и левую) в соответствии с инструкцией по ремонту автомобиля TOYOTA LC200.

*Инструмент: Согласно инструкции по ремонту.*

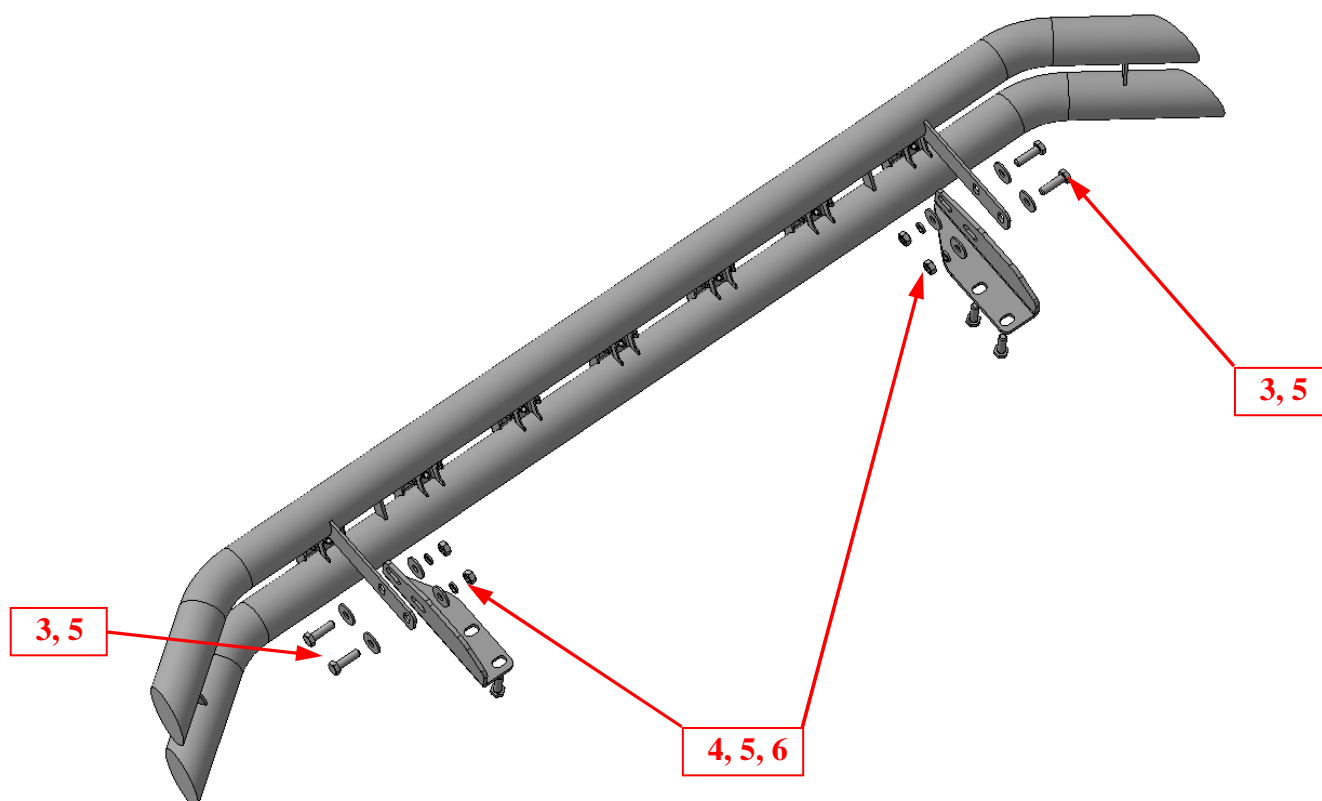


## Шаг 2

Установить на площадки буксирных проушин правого и левого лонжерона кронштейны поз.2, закрепить штатным крепежом, установив на кронштейны штатную буксирную проушину согласно рисунка.

*Инструмент: Головка 19 с воротком.*

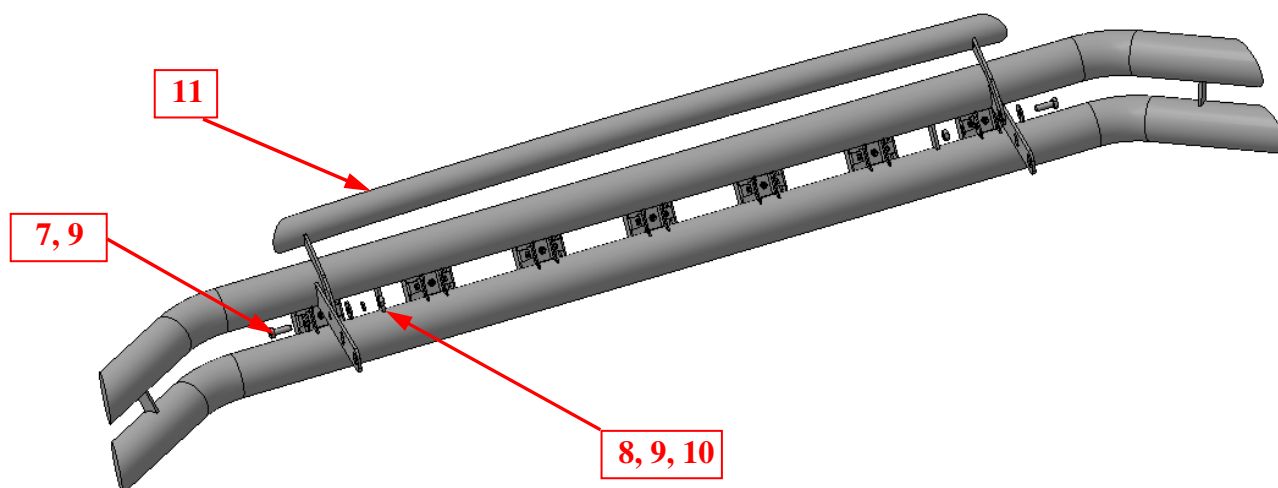
# Установка



## Шаг 3

Установить защиту поз.1 на кронштейны поз.2, закрепить крепежом поз.3, 4, 5 и 6.

*Инструмент: Головка 17 с воротком, ключ 17.*



## Шаг 4

Установить трубу поз.11 на защиту поз.1, закрепить крепежом поз.7, 8, 9 и 10.

*Инструмент: Головка 13 с воротком, ключ 13.*

## Шаг 5

Выровнять защиту, окончательно затянуть крепеж.

Момент затяжки:

M8- 20÷24 Нм

M10- 43÷49 Нм

M12- 78÷88 Нм.

*Инструмент: Головка 13, 17, 19 с воротком, ключ 13, 17.*