


Инструкция по установке для NL20550560 ЗАЩИТА ПЕРЕДНЯЯ LC200 D76/76, НЕРЖ. СТАЛЬ



Модель	ТОУОТА LC200
Модельный год	2007
Код изделия	NL20550560
 Масса изделия	19,5 кг
 Время установки	40 мин.
Гарантия	3 года

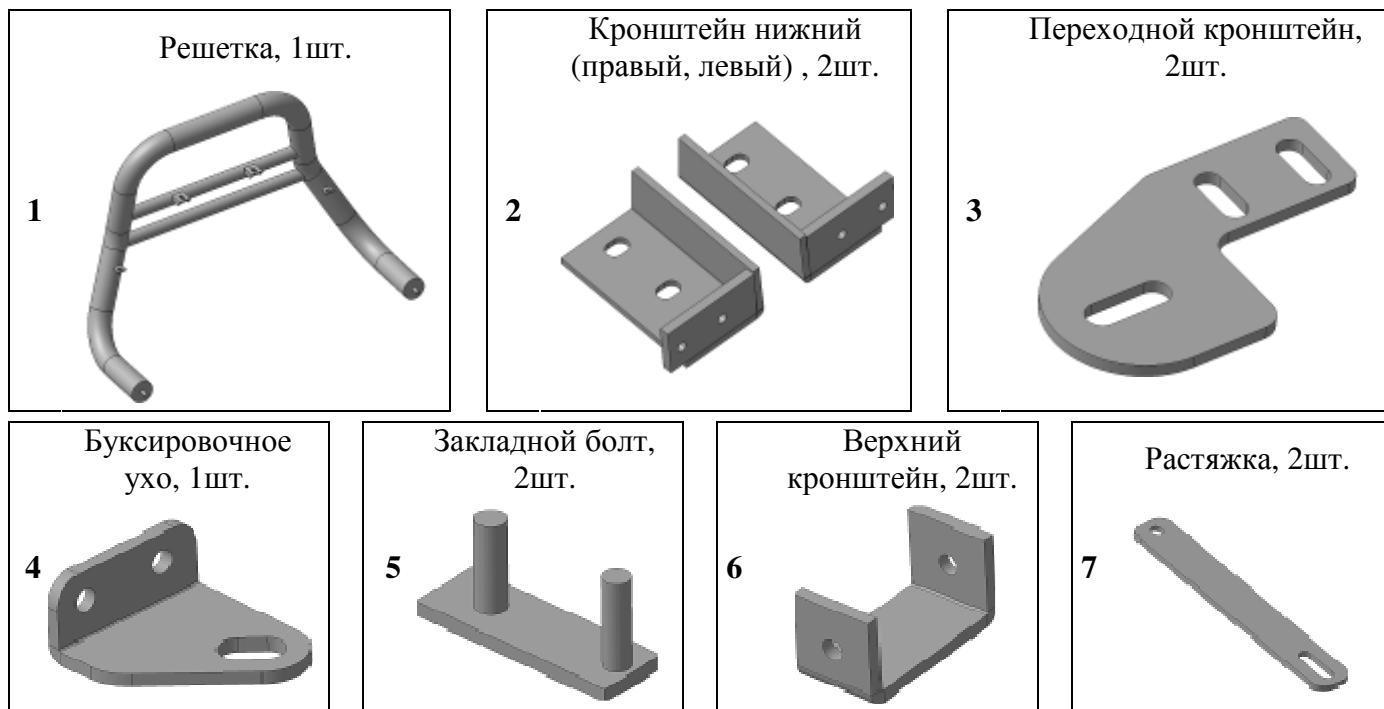
Просим Вас обращать внимание Покупателя на возможность звуковой реакции при установке данного изделия на автомобиль с датчиками парковки.

Комплектация

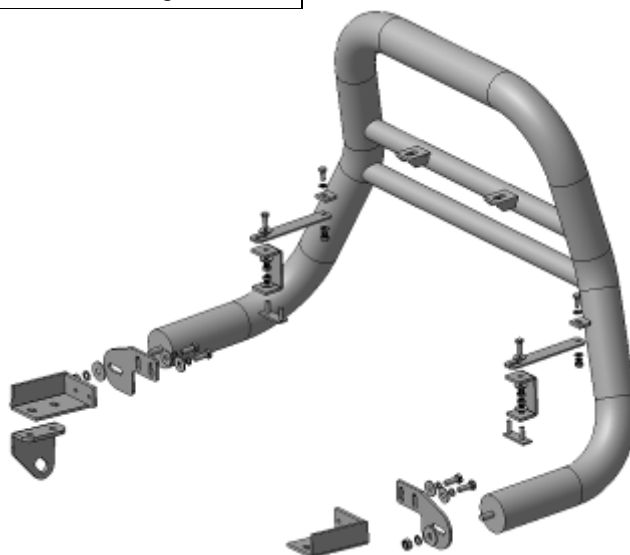
Для успешной установки аксессуара Вам понадобится:

1. Головки 13, 17, 19 с воротком
2. Ключ рожковый 13

Монтажный комплект:



Крепеж:

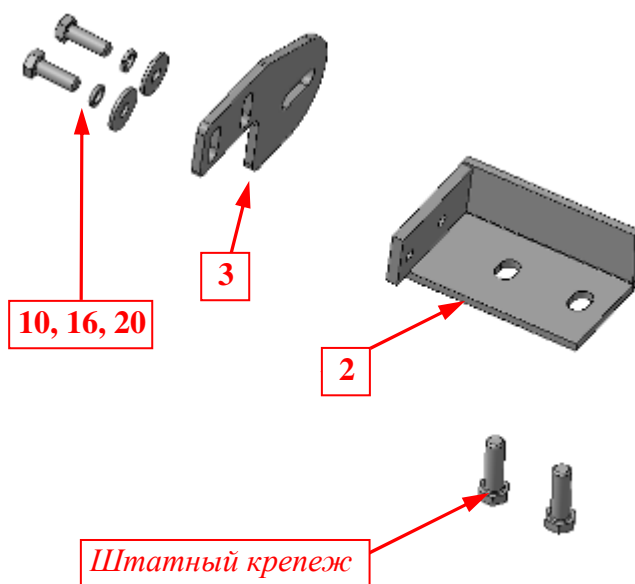


Установка

Шаг 1

Демонтировать штатные передние буксирные проушины (правую и левую) и площадку номерного знака в соответствии с инструкцией по ремонту автомобиля TOYOTA LC200.

Инструмент: Согласно инструкции по ремонту.

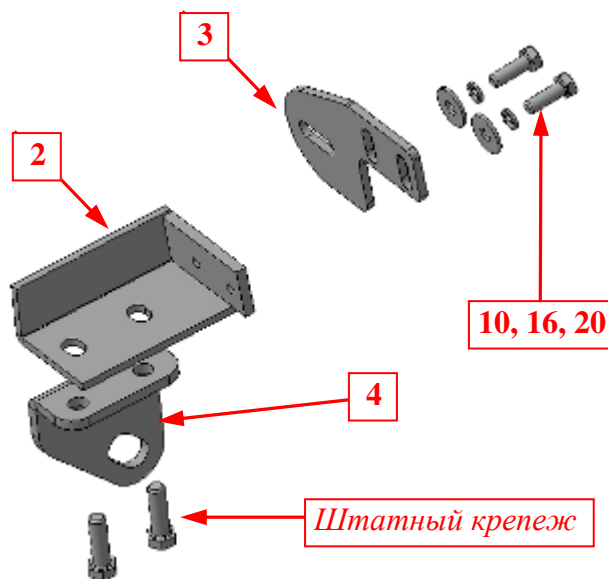


Шаг 2

Установить на площадку буксирной проушины правого лонжерона кронштейн поз.2, закрепить штатным крепежом.

Установить на кронштейн поз.2 кронштейн поз.3, закрепить крепежом поз. 10, 16 и 20.

Инструмент: Головка 17, 19 с воротком.



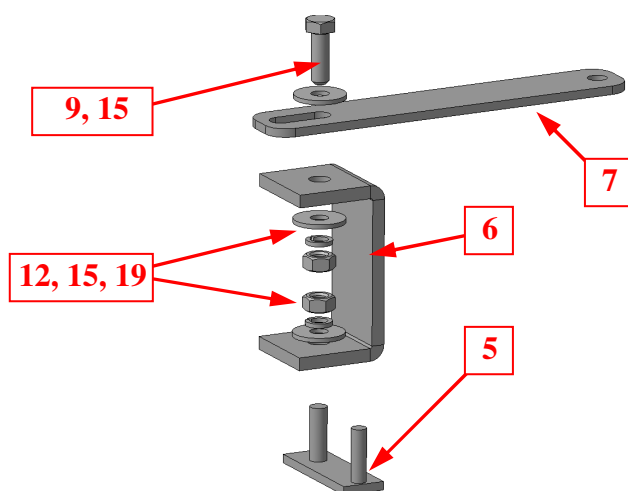
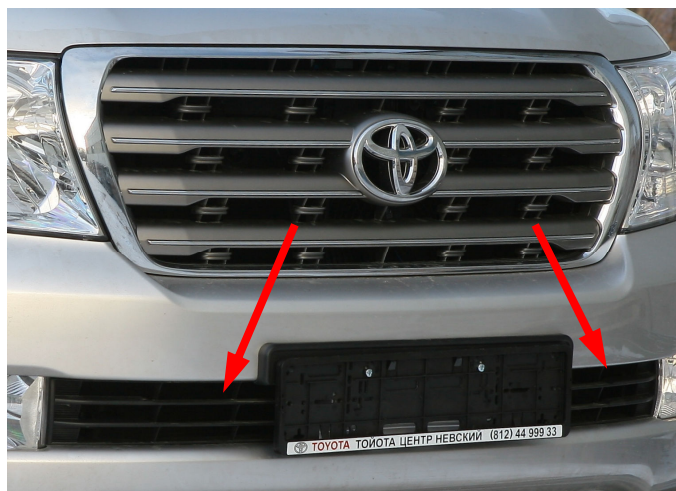
Шаг 3

Установить на площадку буксирной проушины левого лонжерона кронштейн поз.2, закрепить штатным крепежом, установив на кронштейн буксировочное ухо поз.4.

Установить на кронштейн поз.2 кронштейн поз.3, закрепить крепежом поз. 10, 16 и 20.

Инструмент: Головка 17, 19 с воротком.

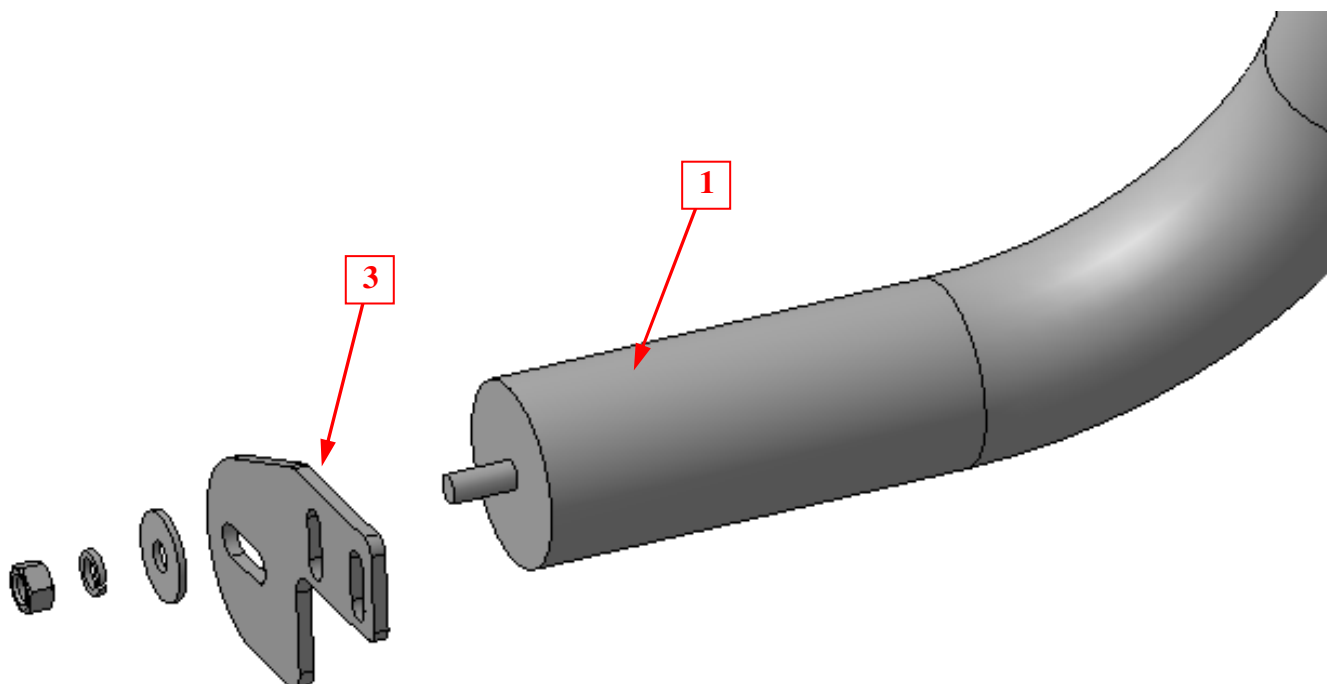
Установка



Шаг 4

Установить закладные поз.5 в отверстия бруса радиатора (изнутри бруса, справа и слева).
Установить на закладные кронштейны поз.6 и растяжки поз.7, закрепить крепежом поз.9, 12, 15 и 19.

Инструмент: Ключ 13.

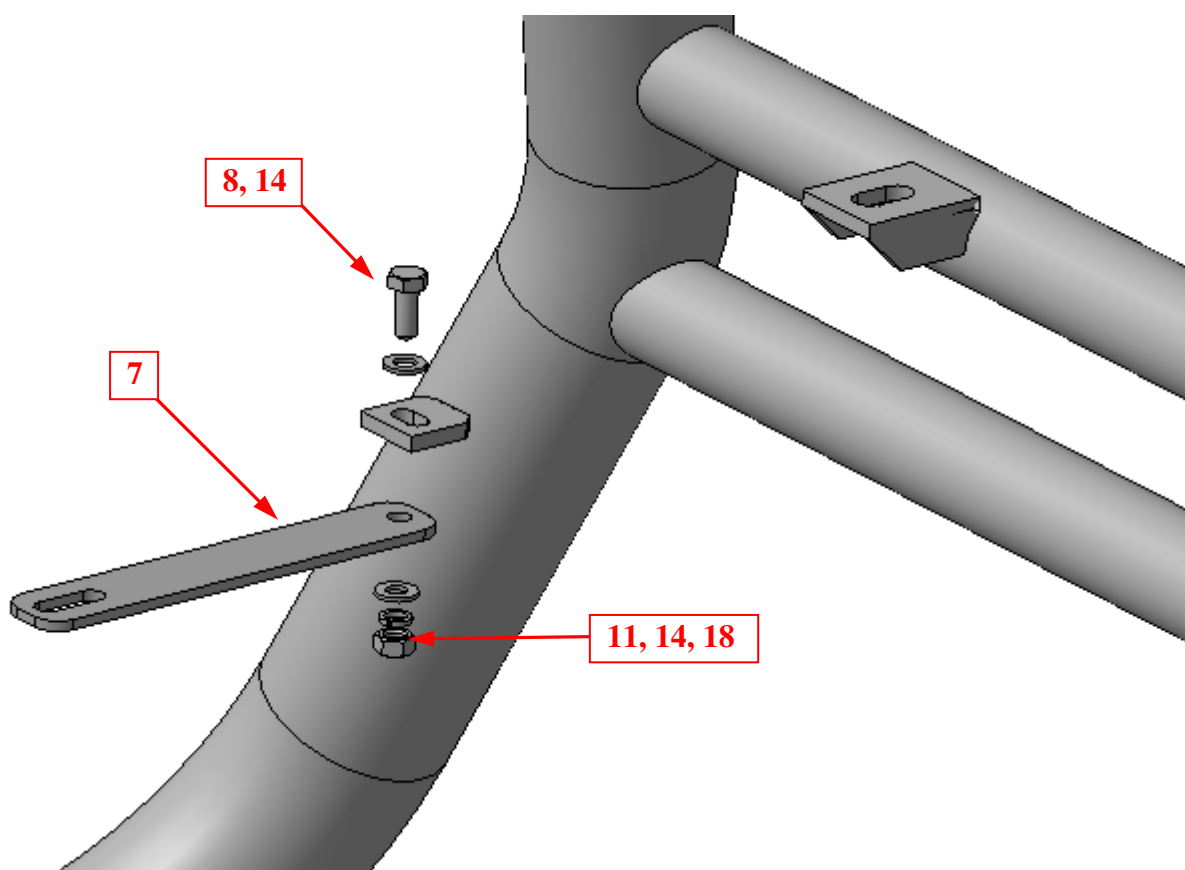


Шаг 5

Установить решетку поз.1 на кронштейны поз.3, закрепить крепежом поз.13, 17 и 21.

Инструмент: Головка 19 с воротком.

Установка



Шаг 6

Закрепить решетку поз.1 к растяжкам поз.7, закрепить крепежом поз.8, 11, 14 и 18.

Инструмент: Головка 13 с воротком, ключ13.

Шаг 7

Выровнять решетку, окончательно затянуть крепеж.

Момент затяжки:

M8- 20÷24 Нм

M10- 43÷49 Нм

M12- 78÷88 Нм.

Инструмент: Головка 13, 17, 19 с воротком, ключ13.