



**Инструкция по установке
ЗАЩИТА ПЕРЕДНЯЯ RAV-4 D60/42 ДВОЙНАЯ
ЧЕРНАЯ, НЕРЖ. СТАЛЬ
NLAV481811**



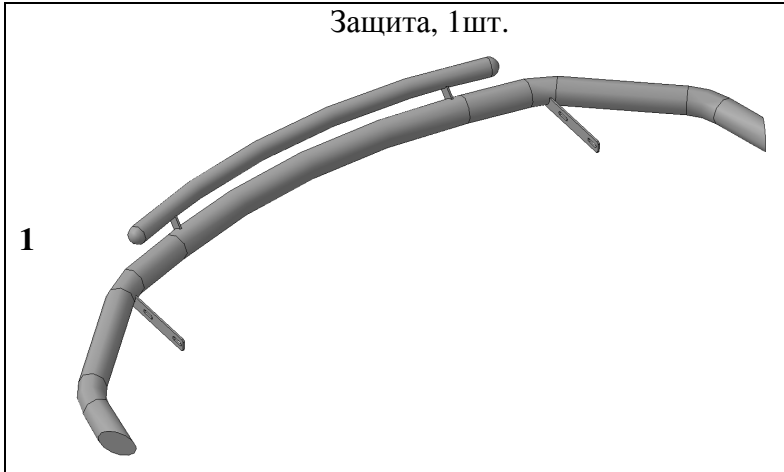
Модель	TOYOTA RAV-4
Модельный год	2013-
Код изделия	NLAV481811
 Масса изделия нетто	6.8 кг
Масса изделия брутто	10.9 кг
 Тип упаковки	Картонная коробка
 Время установки	60 мин.
Гарантия	3 года

Комплектация

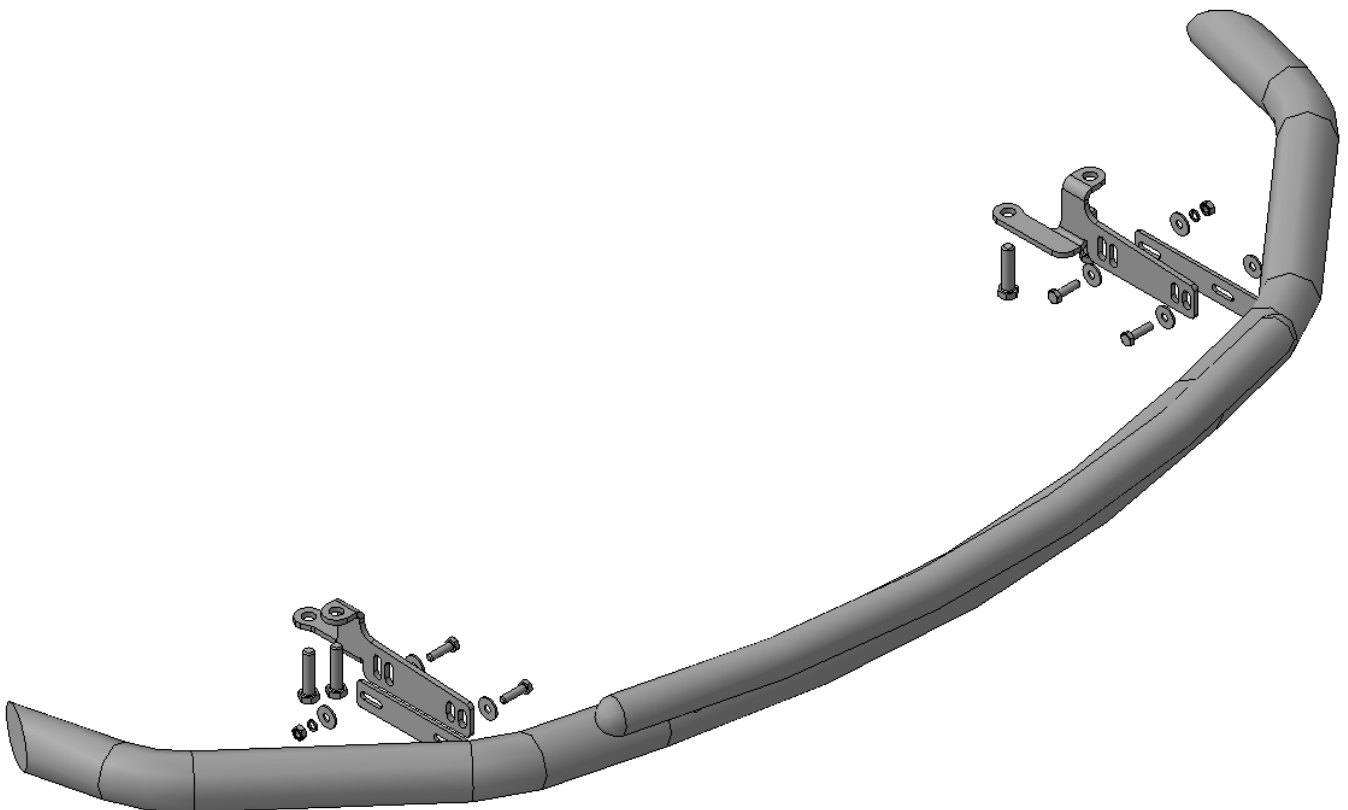
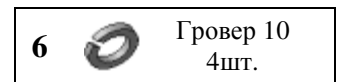
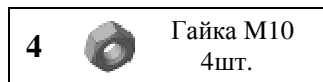
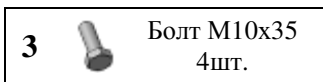
Для успешной установки аксессуара Вам понадобится:

1. Головки 17, 19 с воротком
2. Ключ рожковый 17

Монтажный комплект:



Крепеж:

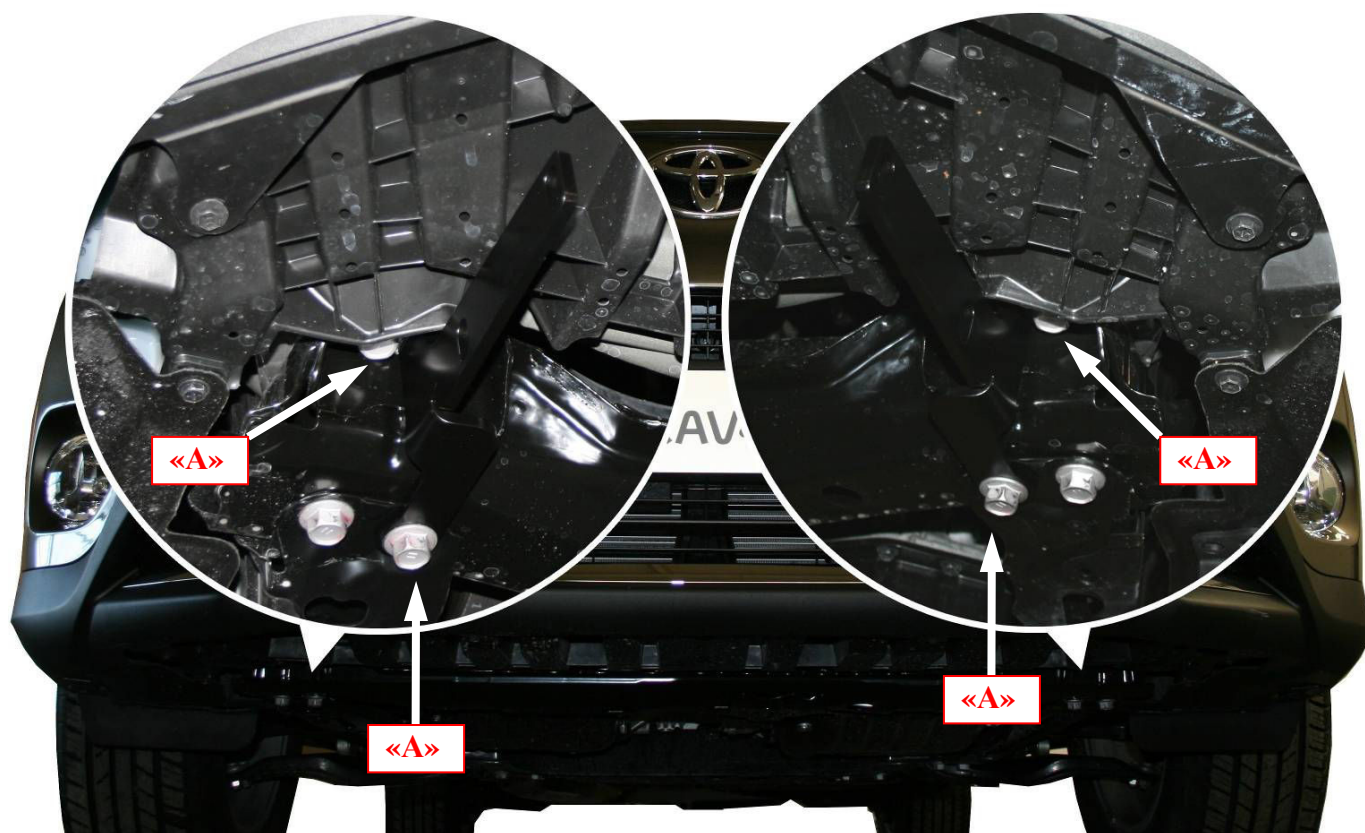


Установка

Шаг 1

Демонтировать защитный пыльник переднего бампера в соответствии с инструкцией по ремонту автомобиля TOYOTA RAV-4 2013-.

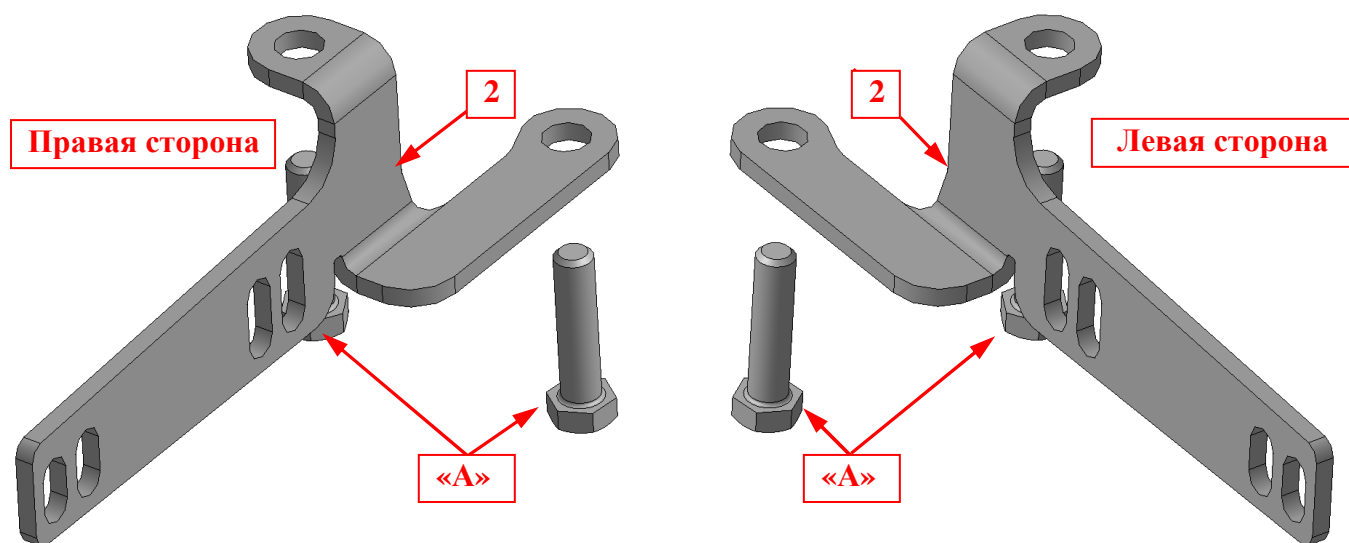
Инструмент: Согласно инструкции по ремонту.



Шаг 2

Отвернуть штатные болты «А» согласно рисунку.

Инструмент: Головка 19 с воротком.

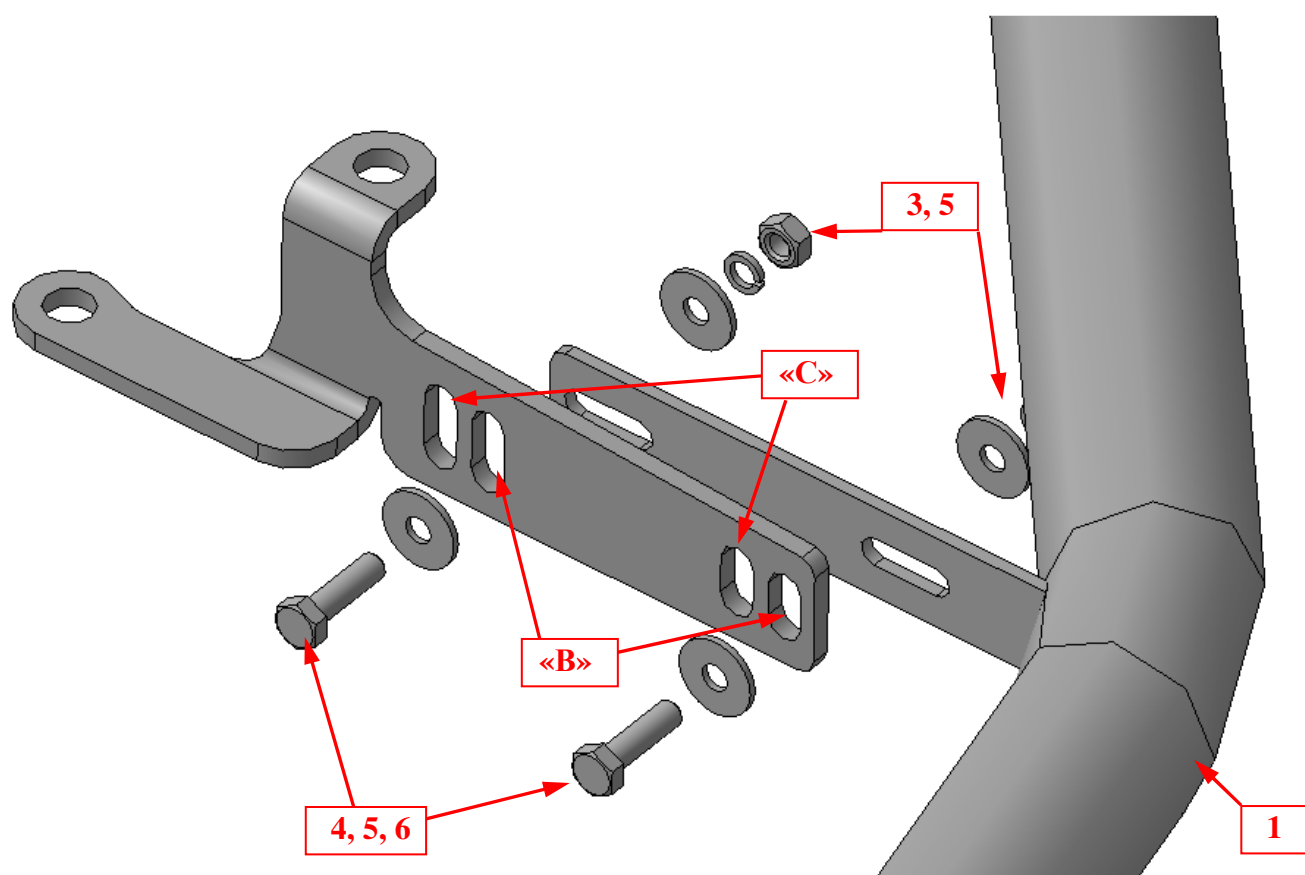


Шаг 3

Установить на освободившиеся резьбовые отверстия правого и левого лонжеронов кронштейны поз.2, закрепить штатными болтами «А».

Инструмент: Головка 19 с воротком.

Установка



Шаг 4

Установить защиту поз.1 на прошивки «В» кронштейнов поз.2, закрепить крепежом поз.3, 4, 5 и 6.
Инструмент: Головка 17 с воротком, ключ17.

ВНИМАНИЕ: Данное изделие НЕ СООТВЕТСТВУЕТ «Техническому Регламенту по безопасности колесных транспортных средств».

Шаг 5

Выровнять защиту, окончательно затянуть крепеж.

Момент затяжки:

M10- 43÷49 Нм

Болты «А» - согласно инструкции по ремонту автомобиля TOYOTA RAV-4 2013-.

Инструмент: Головка 17, 19 с воротком, ключ17.

Шаг 6

Установить защитный пыльник переднего бампера в соответствии с инструкцией по ремонту автомобиля TOYOTA RAV-4 2013-, подрезав его по месту.

Инструмент: Согласно инструкции по ремонту.