


Инструкция по установке NLAV821033

ПОРОГИ С НЕРЖ. ЛИСТОМ RAV4SWB D60, 2 ШТ.



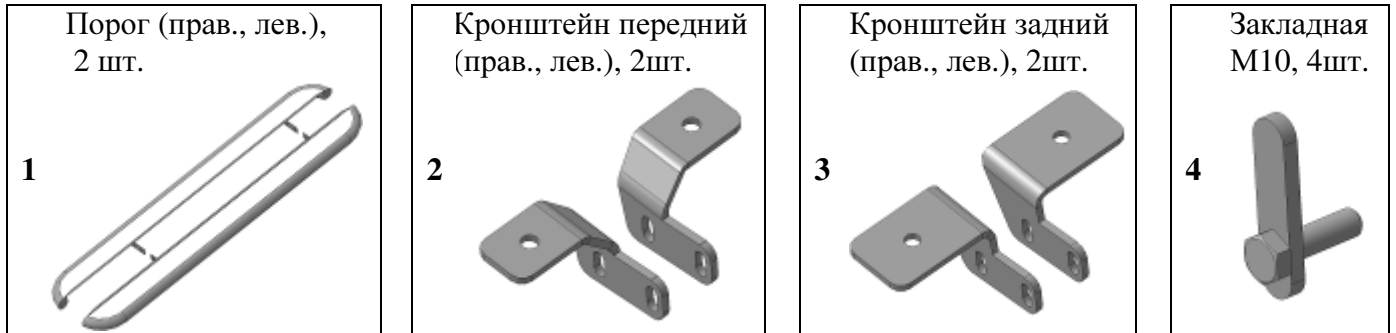
Модель	Toyota RAV-4
Модельный год	2010
Код изделия	NLAV821033
 Масса изделия	16 кг
 Время установки	30 мин.
Гарантия	3 года

Комплектация

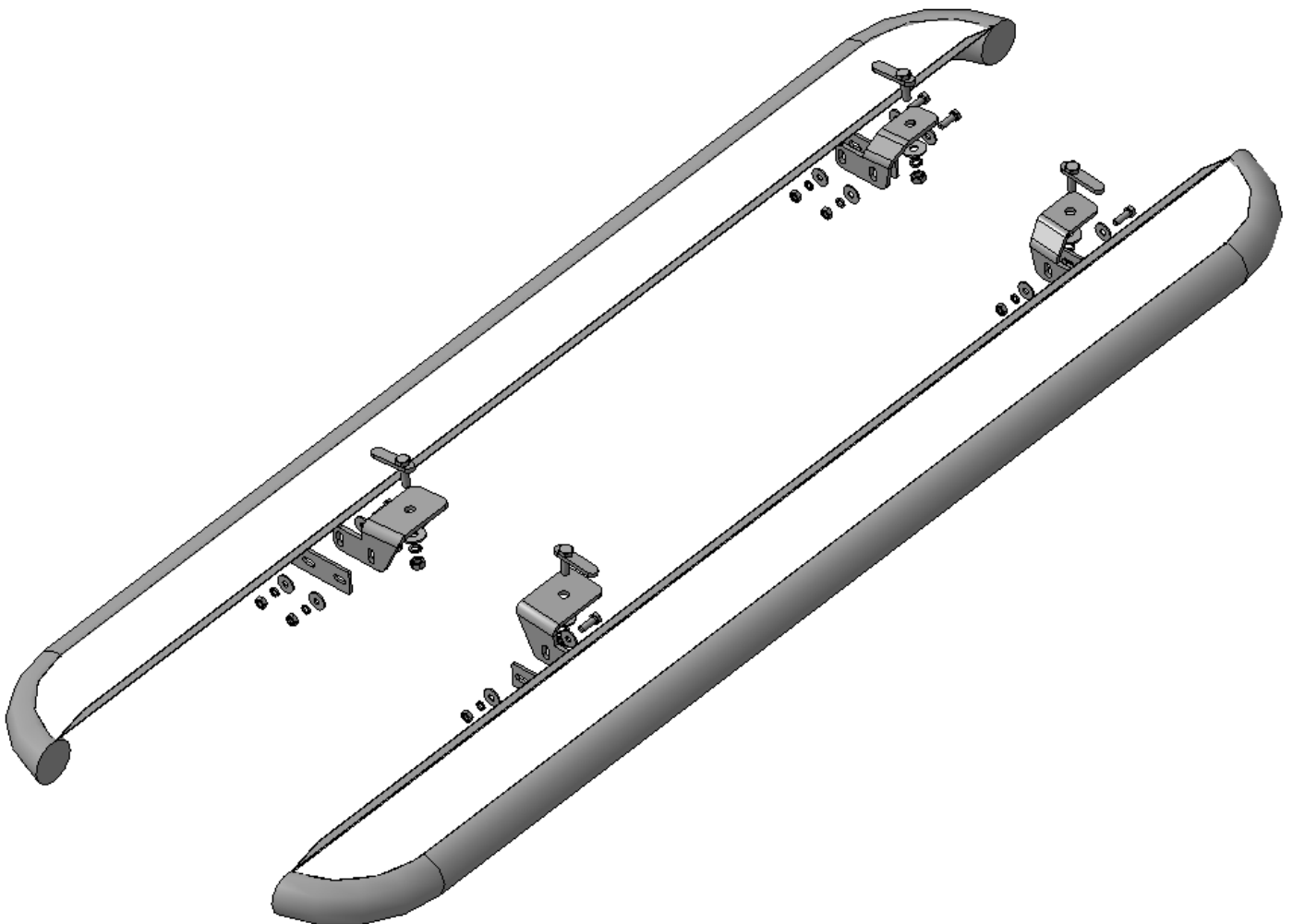
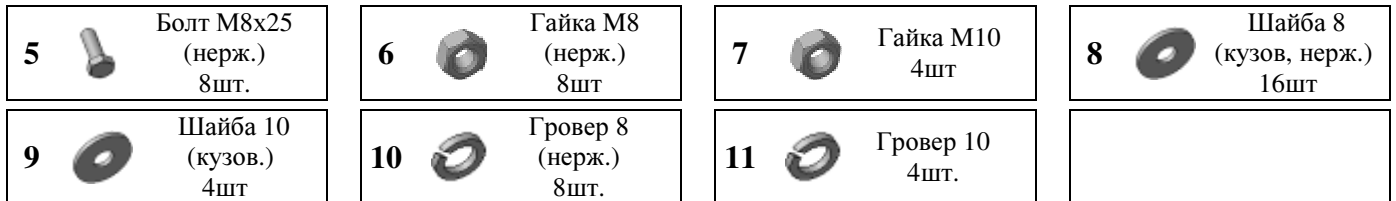
Для успешной установки аксессуара Вам понадобится:

1. Головки 13, 17 с воротком
2. Ключ 13

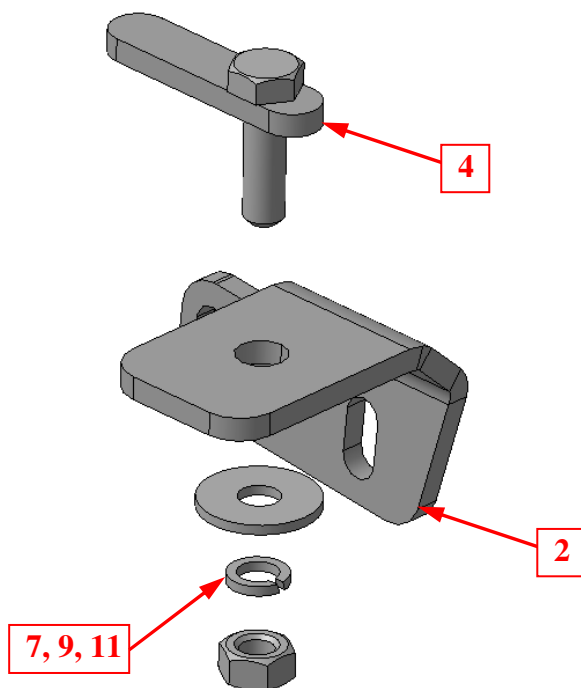
Монтажный комплект:



Крепеж:



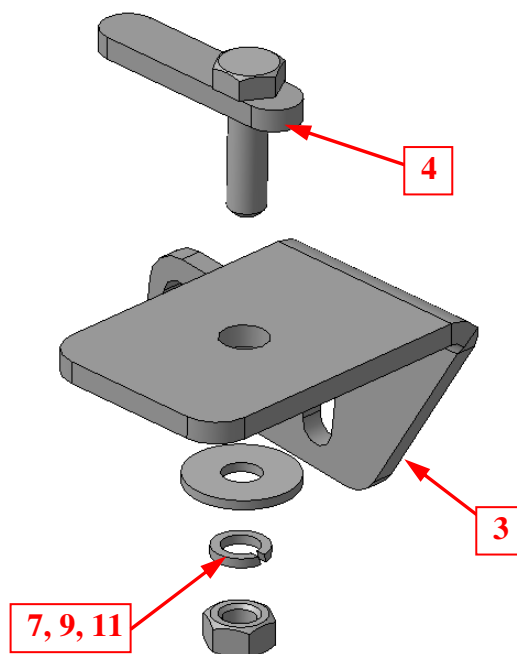
Установка



Шаг 1

Установить закладные поз.4 в отверстия в передней части днища автомобиля (справа и слева).
Установить на закладные кронштейны поз.2, закрепить крепежом поз.7, 9 и 11.

Инструмент: Головка 17 с воротком.

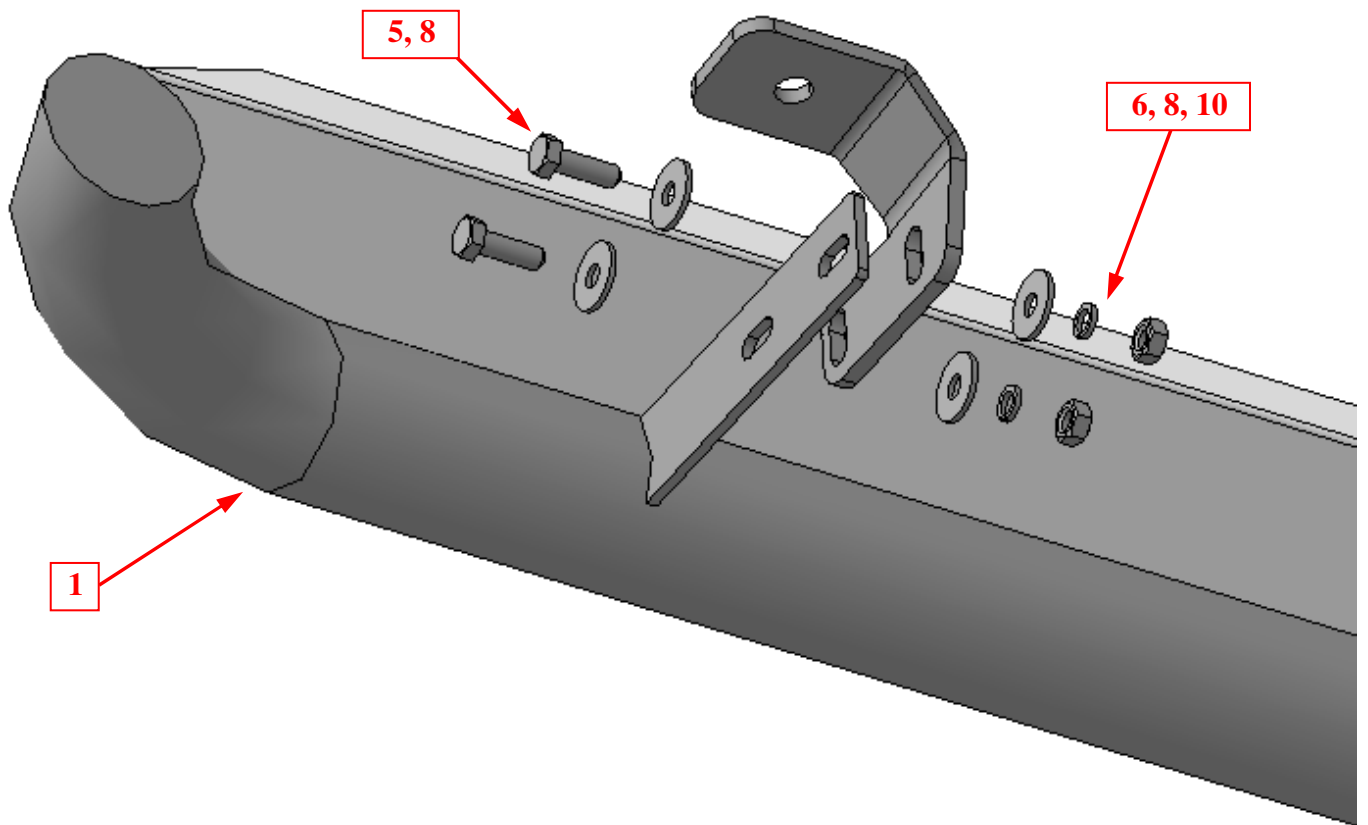


Шаг 2

Установить закладные поз.4 в отверстия в задней части днища автомобиля (справа и слева).
Установить на закладные кронштейны поз.3, закрепить крепежом поз.7, 9 и 11.

Инструмент: Головка 17 с воротком.

Установка



Шаг 3

Установить пороги поз.1 на кронштейны поз.2 и 3, закрепить крепежом поз.5, 6, 8 и 10.
На рисунке показана передняя часть правого порога.

Инструмент: Головка 13 с воротком, ключ 13.

Шаг 4

Выровнять пороги, окончательно затянуть крепеж.

Инструмент: Головка 13, 17 с воротком, ключ 13.