



Инструкция по установке
NLRX821031
ПОРОГИ С НЕРЖ. ЛИСТОМ RX350 D60, 2 ШТ.



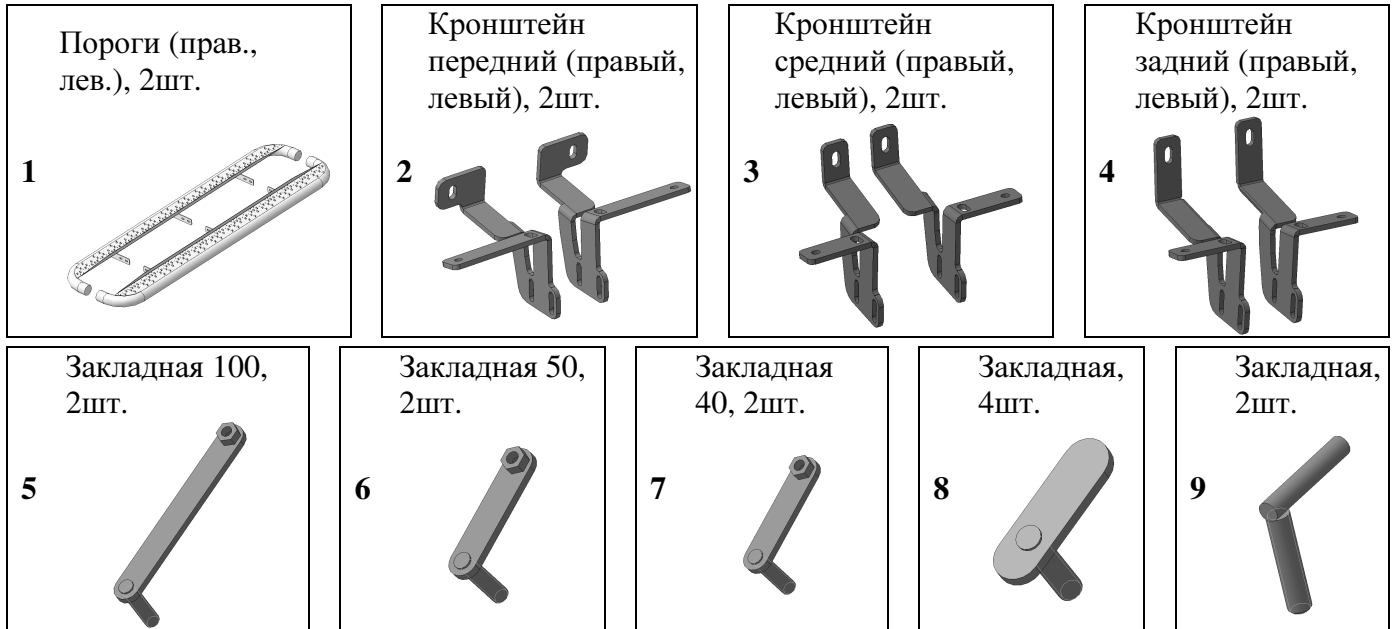
| | |
|---|-------------------|
| Модель | Lexus RX350 |
| Модельный год | 2009 |
| Код изделия | NLRX821031 |
|  Масса изделия нетто | 18,4 кг |
| Масса изделия брутто | 20,4 кг |
|  Тип упаковки | Картонная коробка |
|  Время установки | 60 мин. |
| Гарантия | 3 года |

Комплектация

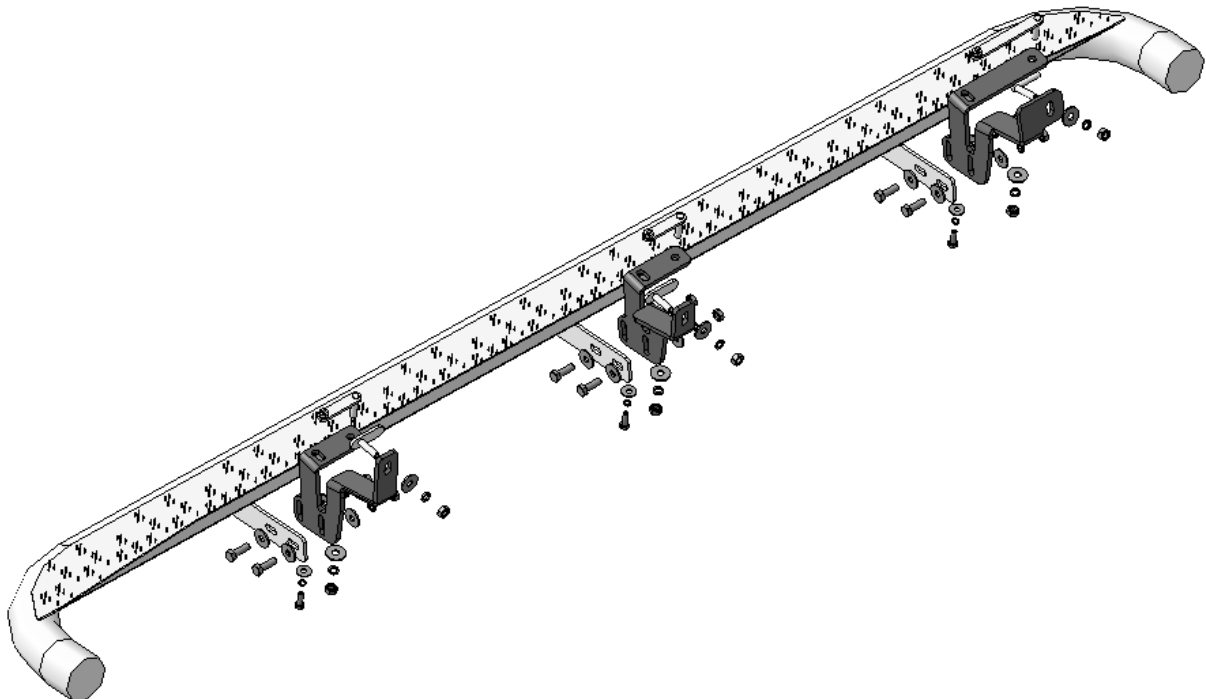
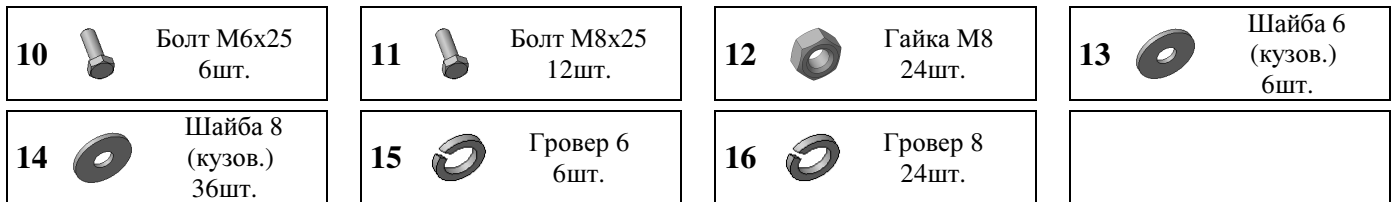
Для успешной установки аксессуара Вам понадобится:

1. Головки 10, 13 с воротком
2. Ключ рожковый 13

Монтажный комплект:



Крепеж:



Установка



Шаг 1

Демонтировать заглушки из пластиковой защиты порогов.

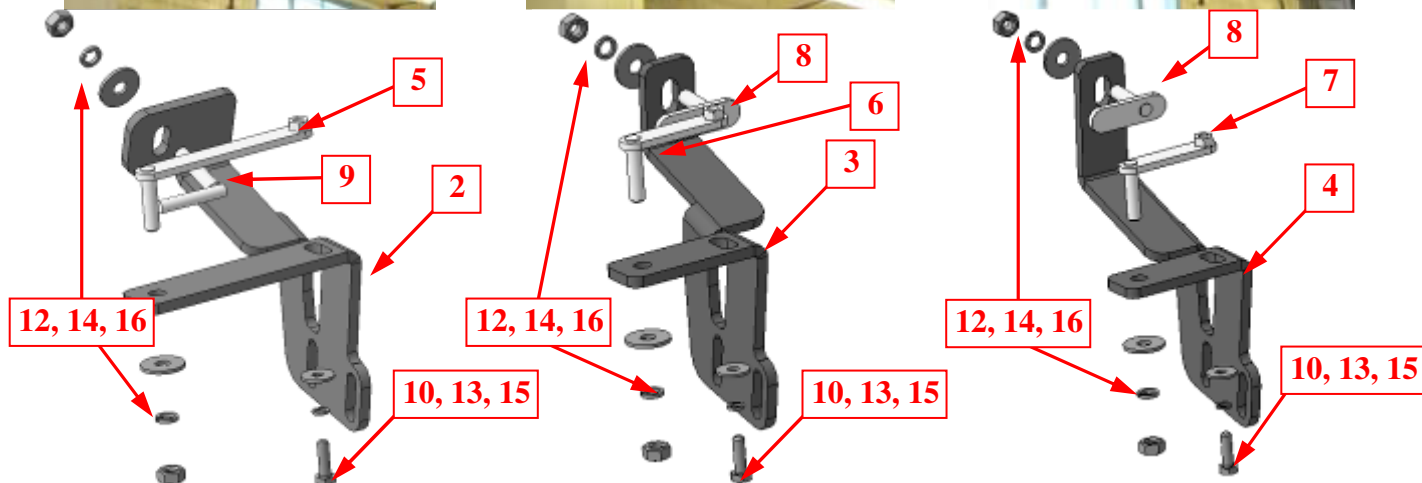
Передняя часть



Средняя часть



Задняя часть



Шаг 2

Демонтировать заглушки из пластиковой защиты порогов.

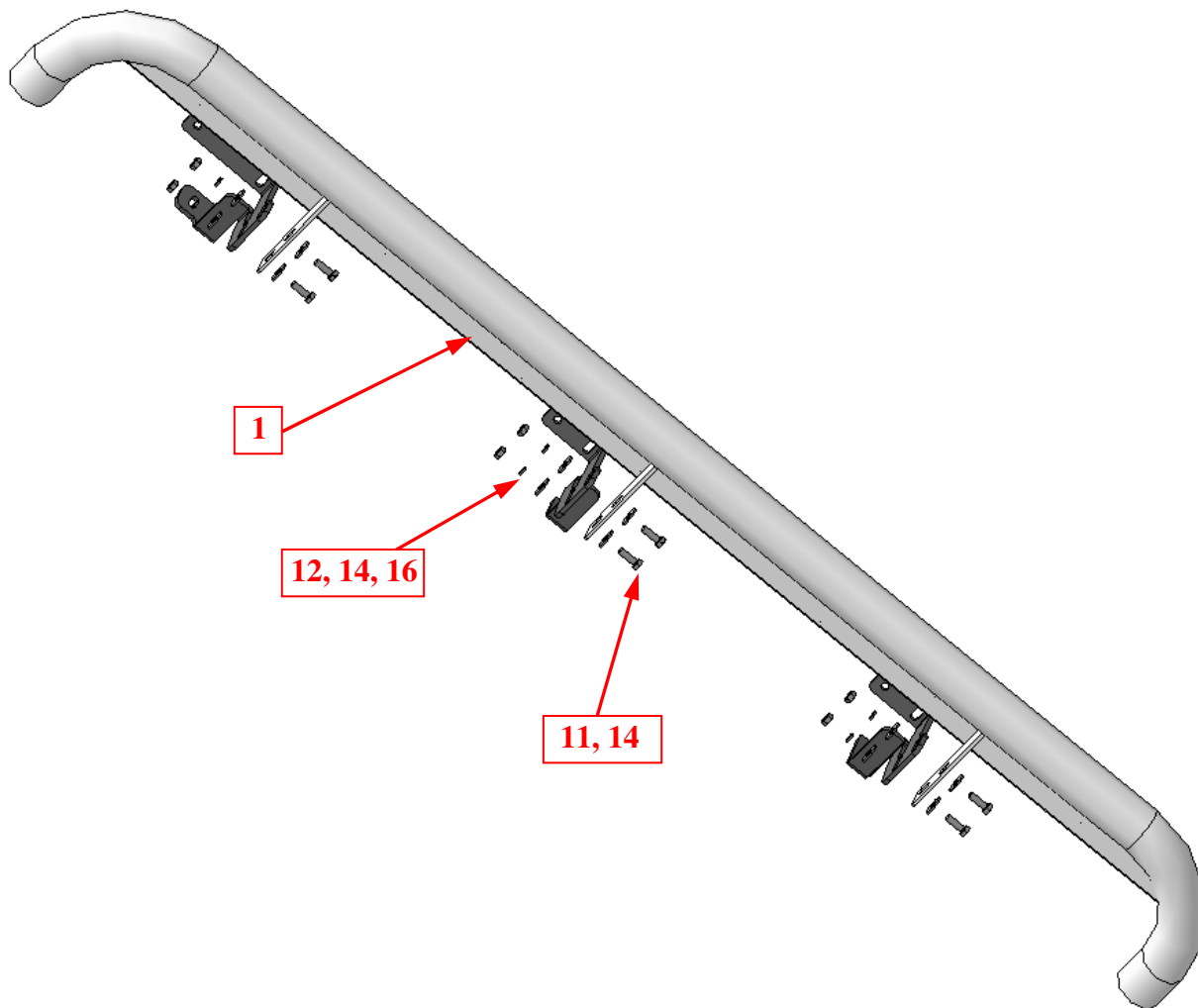
Установить кронштейны поз.2 на переднюю часть порогов, закрепить крепежом поз.10, 12, 13, 14, 15 и 16 с закладными поз.5 и 9.

Установить кронштейны поз.3 на среднюю часть порогов, закрепить крепежом поз.10, 12, 13, 14, 15 и 16 с закладными поз.6 и 8.

Установить кронштейны поз.4 на заднюю часть порогов, закрепить крепежом поз. 10, 12, 13, 14, 15 и 16 с закладными поз.7 и 8.

Инструмент: Головка 10, 13 с воротком.

Установка



Шаг 3

Установить на кронштейны пороги поз.1, закрепить крепежом поз.11, 12, 14 и 16.

Инструмент: Головка 13 с воротком, ключ 13.

Шаг 4

Выровнять пороги, окончательно затянуть крепеж.

Инструмент: Головка 10, 13 с воротком, ключ 13.