




---

Инструкция по установке для  
NLNX765188  
ЗАЩИТА ЗАДНЯЯ УГОЛКИ LEXUS NX  
ДВОЙНЫЕ D60/42 XL, НЕРЖ. СТАЛЬ.

---



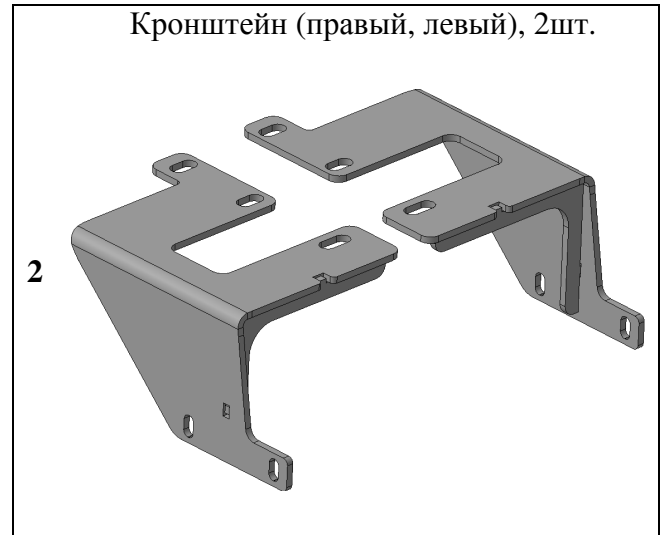
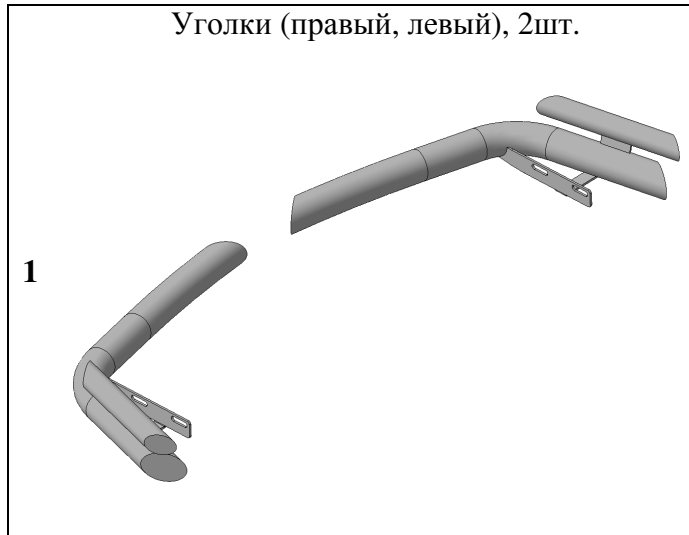
Модель	LEXUS NX
Модельный год	2014-
Код изделия	NLNX765188
 Масса изделия нетто	11,1 кг
Масса изделия брутто	13,9 кг
 Тип упаковки	Картонная коробка
 Время установки	50 мин.
Гарантия	3 года

# Комплектация

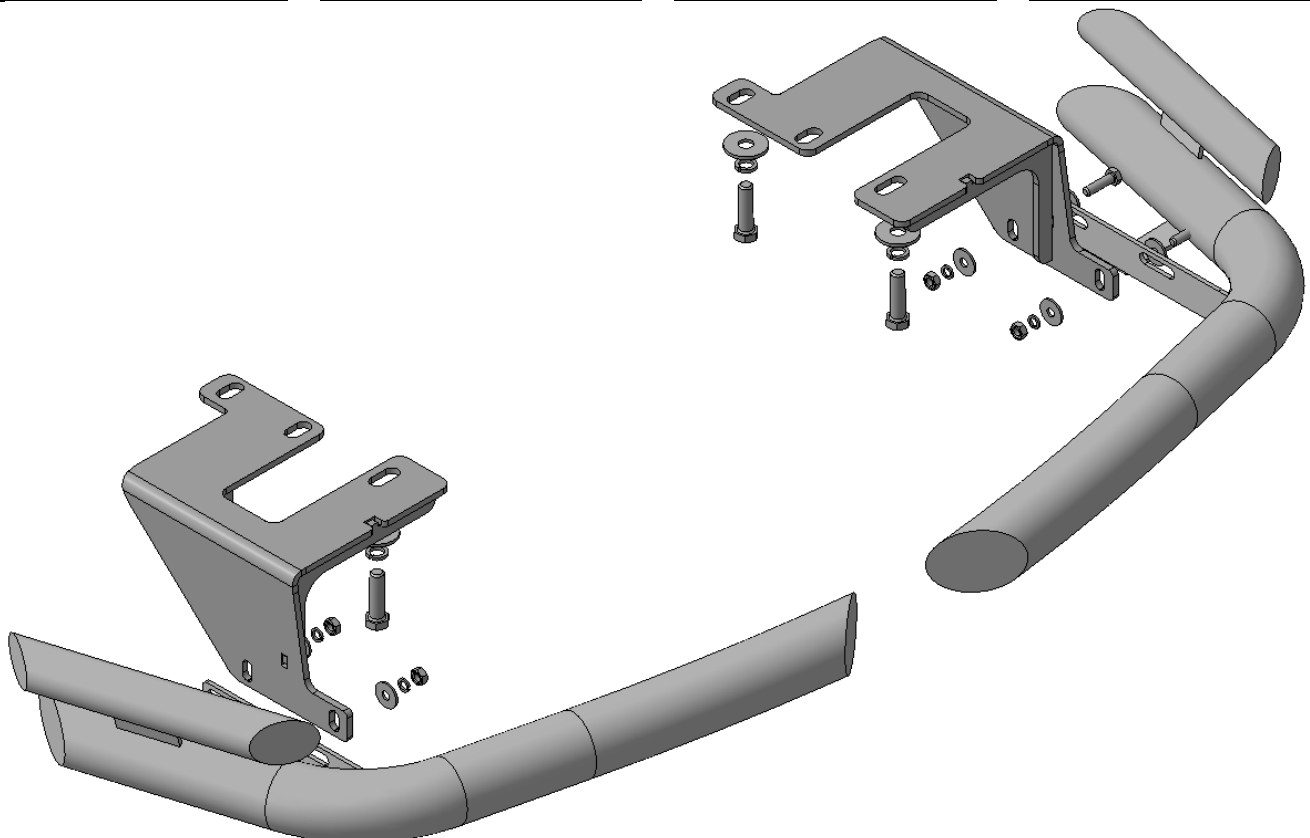
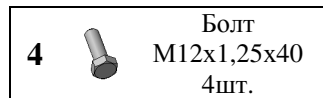
Для успешной установки аксессуара Вам понадобится:

1. Головки 17, 19 с воротком
2. Ключ рожковый 17

## Монтажный комплект:



## Крепеж:

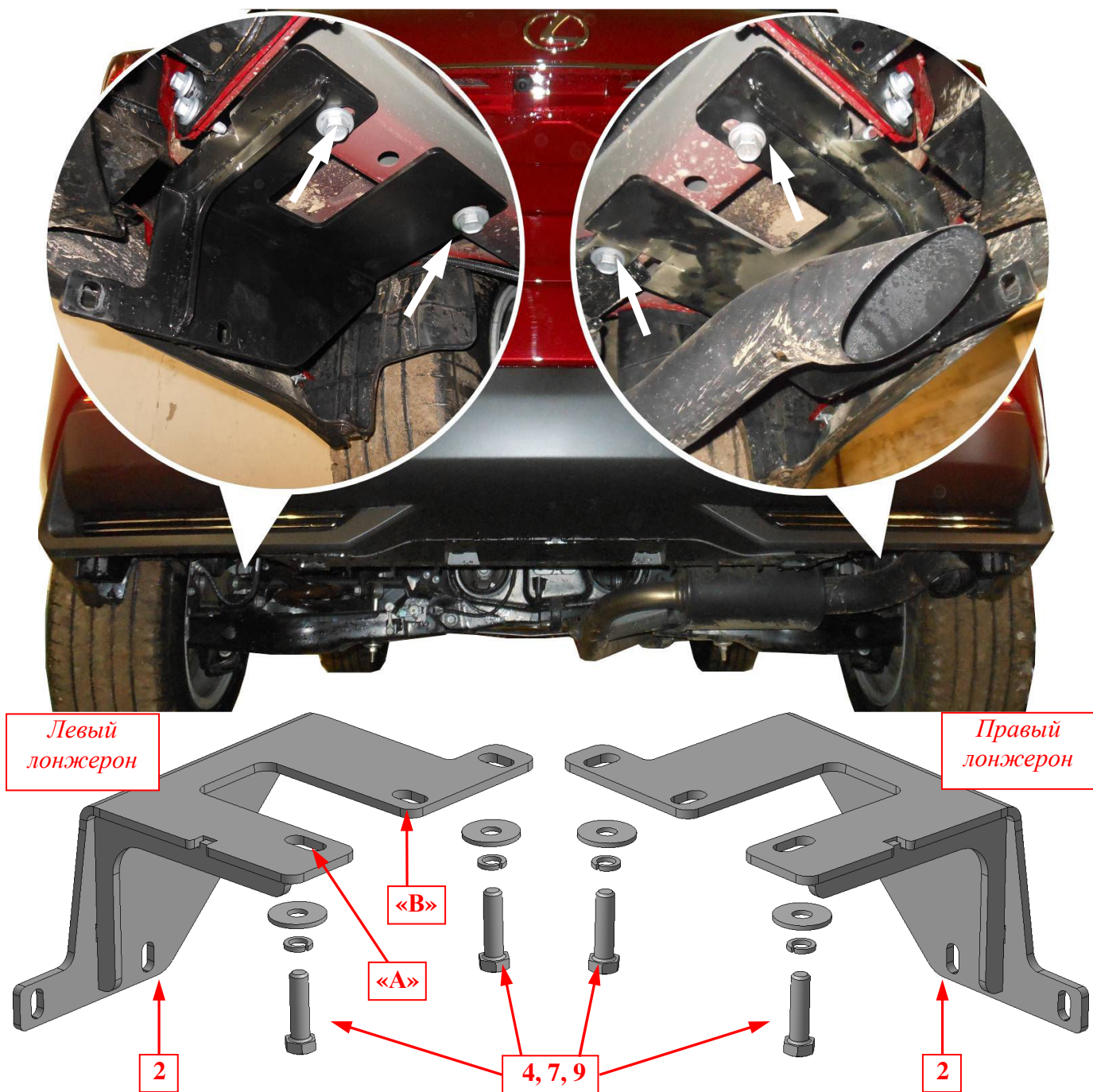


# Установка

## Шаг 1

Демонтировать буксирную проушину с левого лонжерона автомобиля.

Инструмент: Головка 19 с воротком.



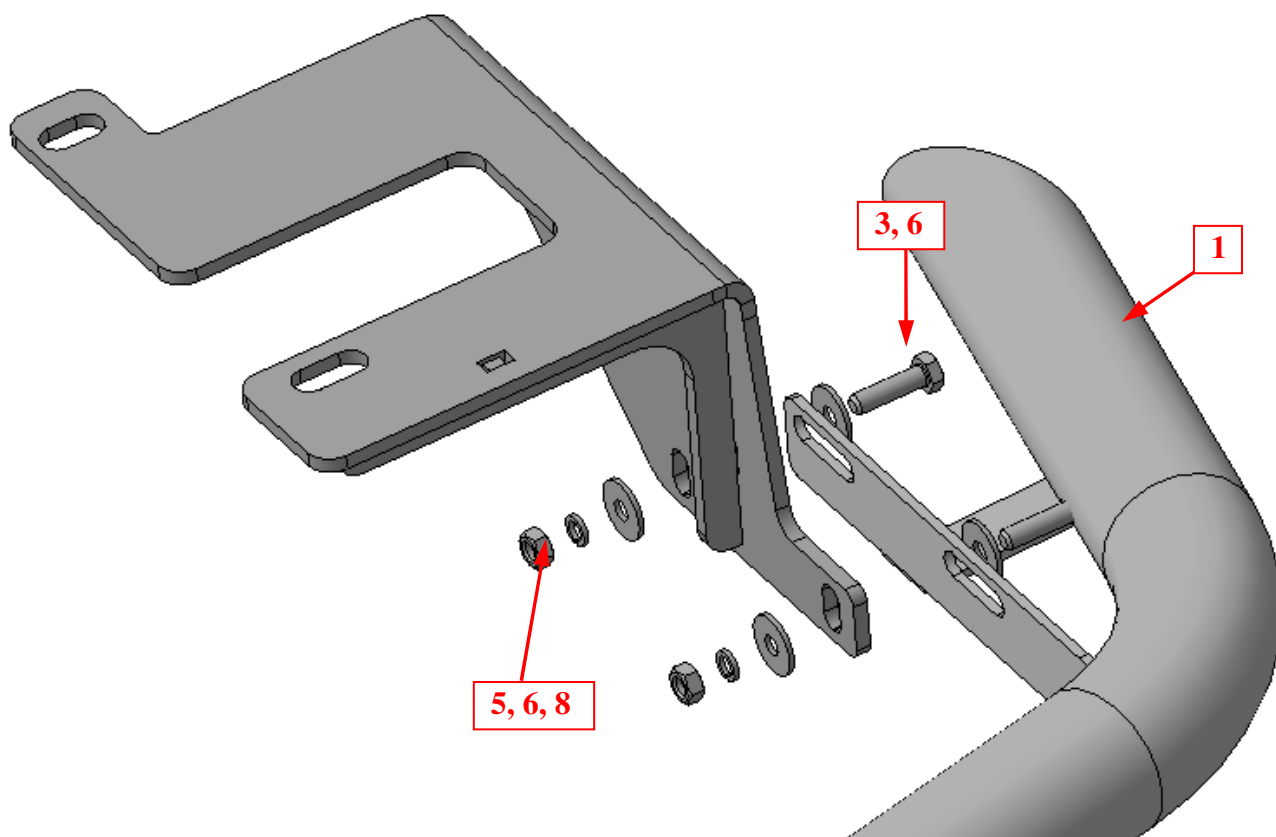
## Шаг 2

Установить кронштейны поз.2 на отверстия в лонжеронах автомобиля, указанные стрелками, закрепить крепежом поз.4, 7 и 9.

**ПРИМЕЧАНИЕ:** На левый кронштейн установить буксирную проушину. Переднее отверстие проушины устанавливать на прошивку «А», крепить крепежом поз.4, 7 и 9, заднее отверстие устанавливать на прошивку «В», крепить штатным крепежом проушины.

Инструмент: Головка 19 с воротком.

# Установка



## Шаг 3

Установить на кронштейны поз.2 уголки поз.1, закрепить крепежом поз.3, 5, 6 и 8.

*Инструмент: Головка 17 с воротком, ключ 17.*

## Шаг 4

Выровнять уголки, окончательно затянуть крепеж.

Момент затяжки:

M8 - 20÷24 Нм

M12 - 78÷88 Нм.

*Инструмент: Головка 10, 19 с воротком, ключ 19.*