
Инструкция по установке NLAV561071

ЗАЩИТА ПЕРЕДНЯЯ RAV4 D60, НЕРЖ. СТАЛЬ



Модель Toyota RAV-4

Модельный год 2010

Код изделия NLAV561071



Масса изделия 11 кг



Время установки 45 мин.

Гарантия 3 года

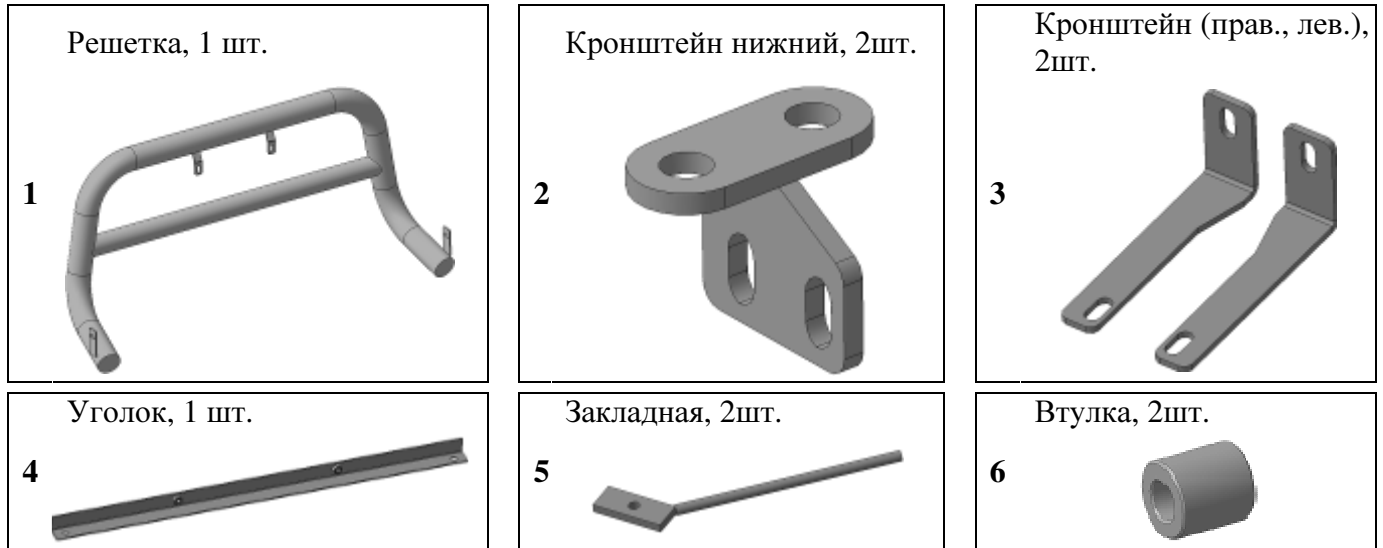
Просим Вас обращать внимание Покупателя на возможность звуковой реакции при установке данного изделия на автомобиль с датчиками парковки.

Комплектация

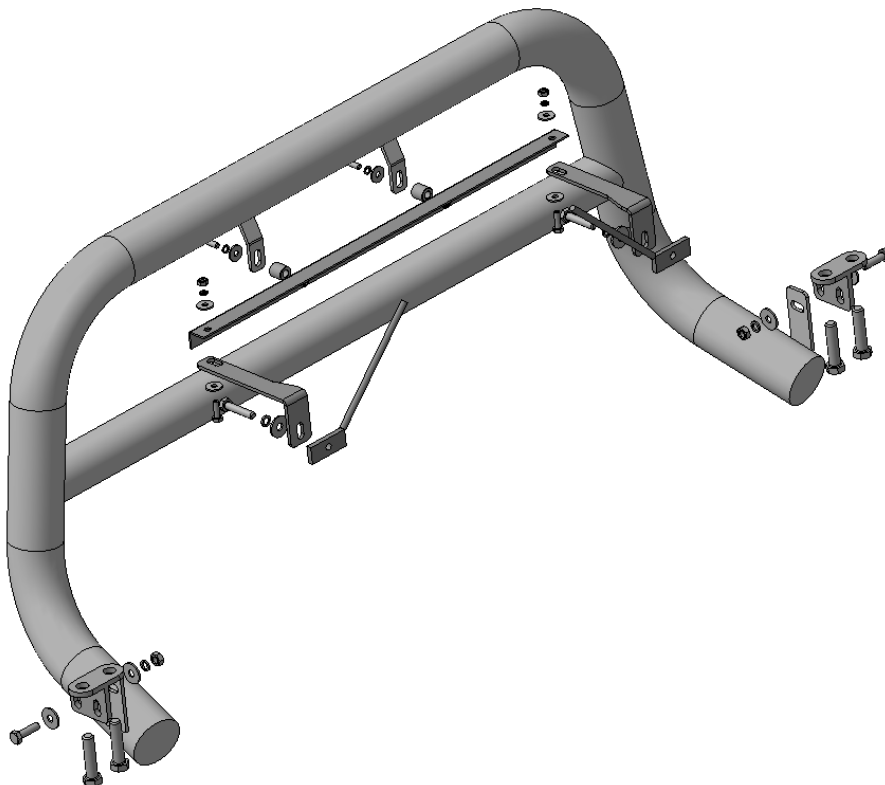
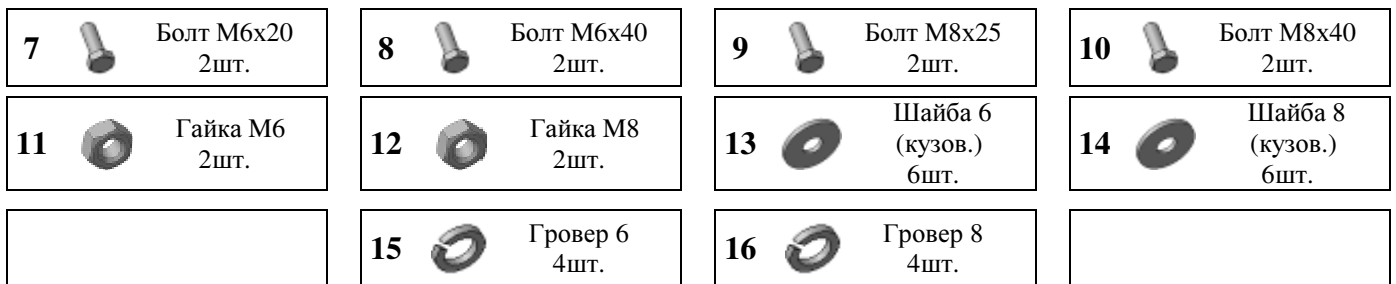
Для успешной установки аксессуара Вам понадобится:

1. Головки 10, 13, 19 с воротком
2. Ключ 10, 13

Монтажный комплект:



Крепеж:

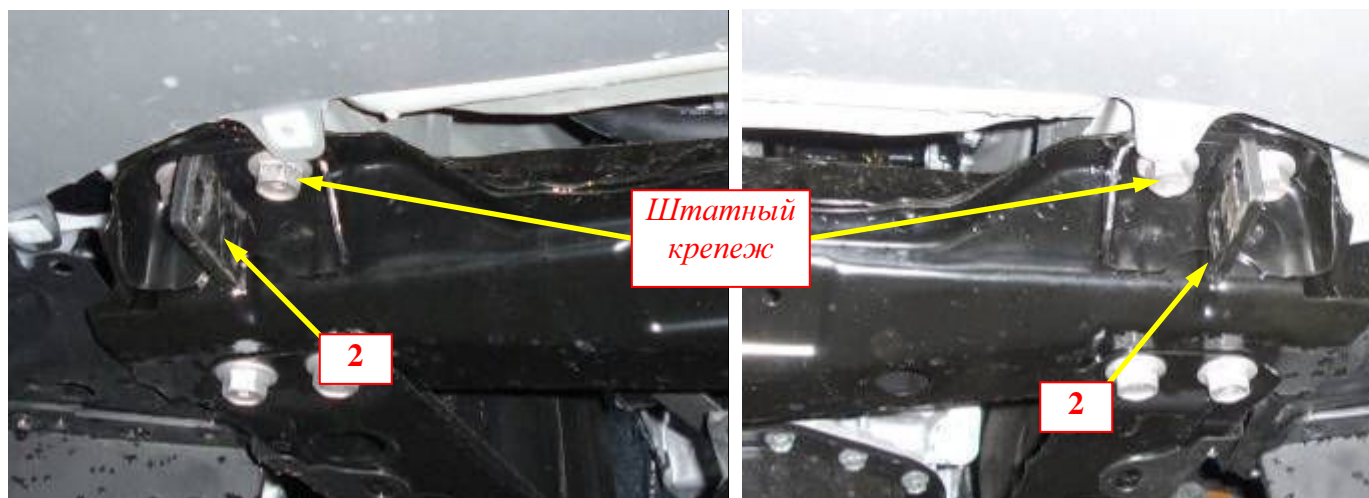


Установка

Шаг 1

Демонтировать защитный пыльник моторного отсека.

Инструмент: Инструмент согласно технологической карты.



Шаг 2

Открутить болты (4шт.), показанные на рисунке.

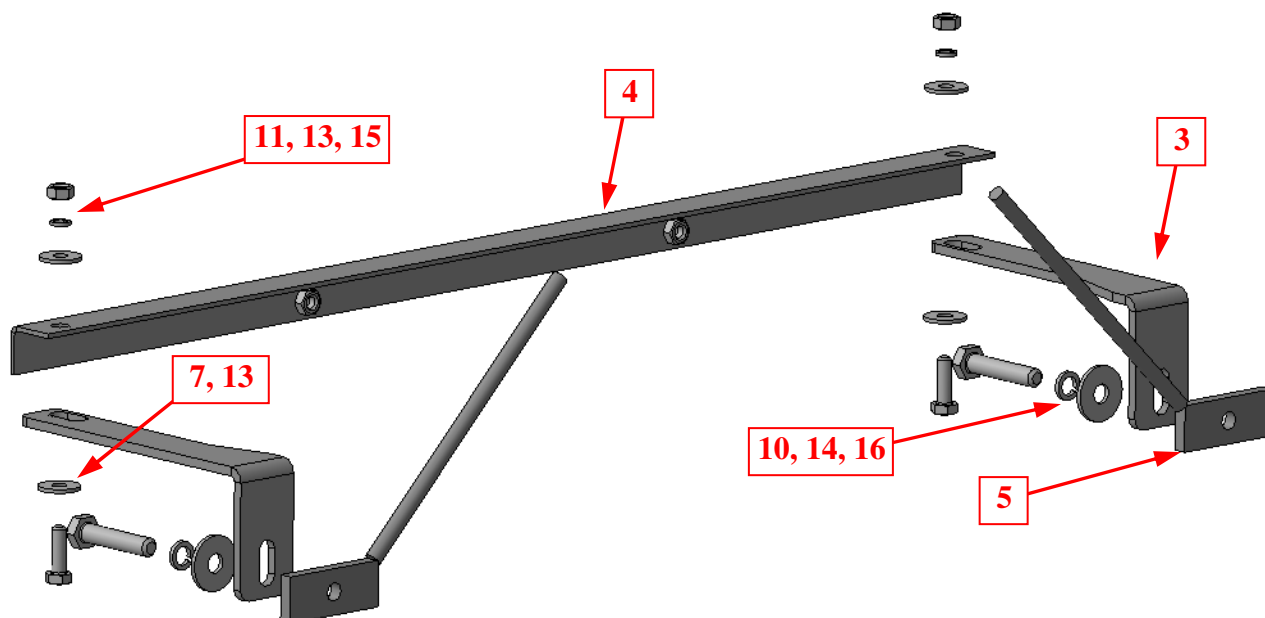
Установить на резьбовые отверстия кронштейны поз.2, закрепить штатным крепежом.

Инструмент: Головка 19 с воротком.

Шаг 3

Установить на место пыльник моторного отсека, подрезав его по месту.

Инструмент: Инструмент согласно технологической карты.



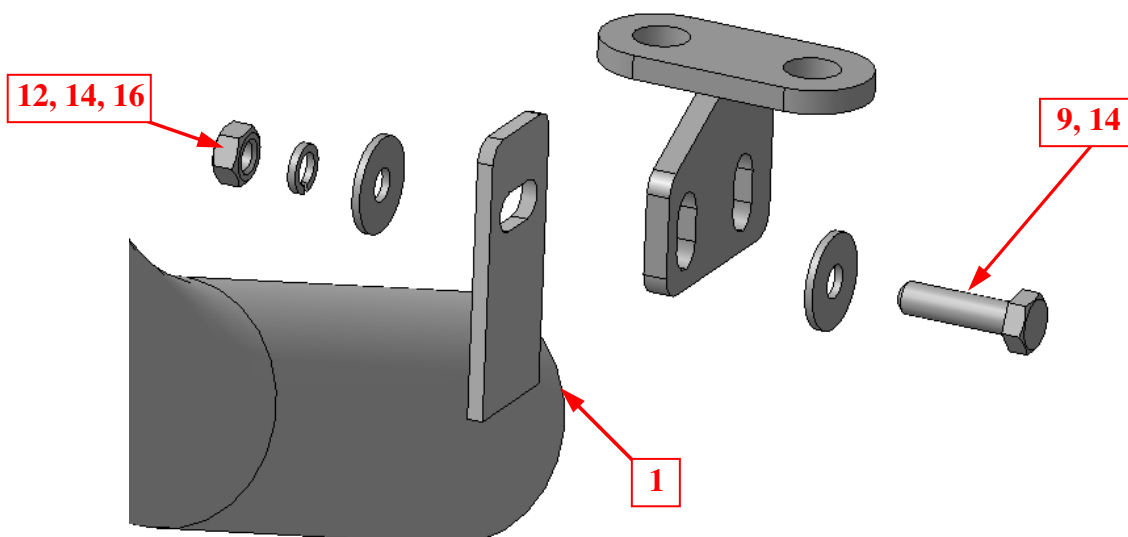
Шаг 4

Установить на балку бампера кронштейны поз.3, закрепить крепежом поз.10, 14 и 16 с помощью закладных поз.5

Установить на кронштейны уголок поз.4, закрепить крепежом поз.7, 11, 13, 15.

Инструмент: Ключ 10, 13, головка 10, 13 с воротком.

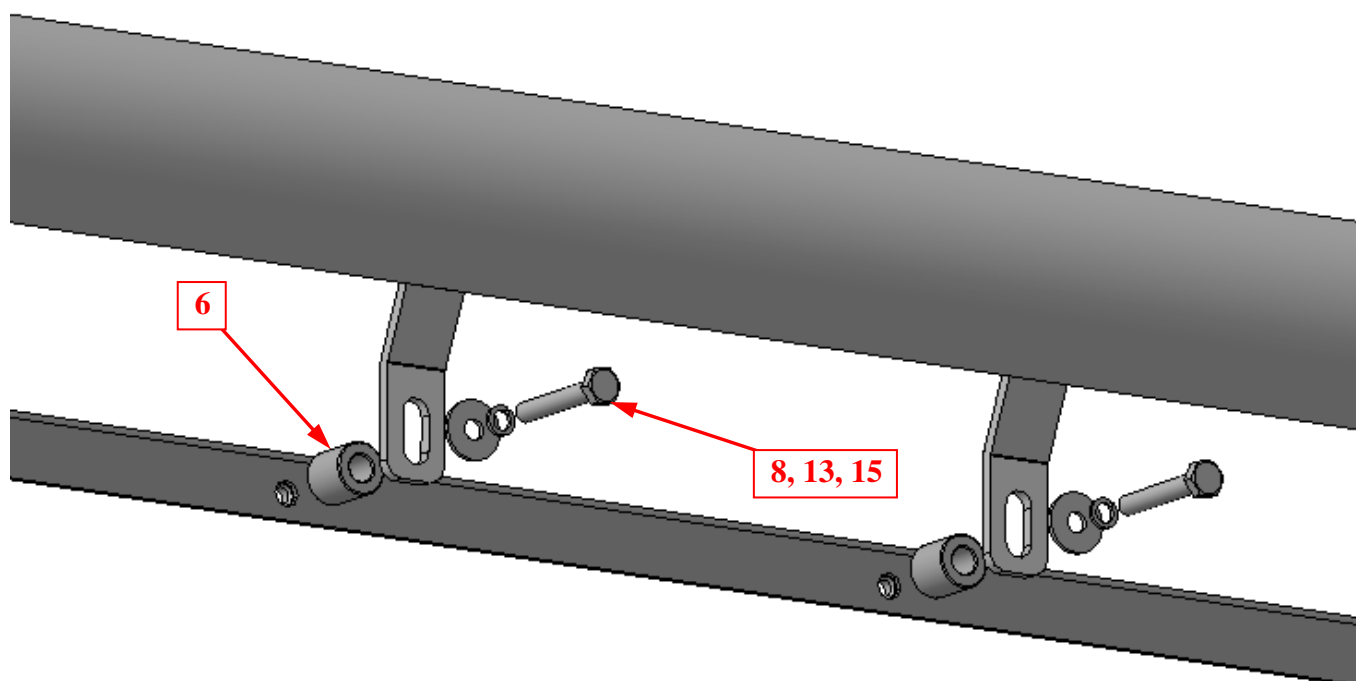
Установка



Шаг 5

Установить решетку поз.1 на кронштейны поз.2, закрепить крепежом поз.9, 12, 14 и 16.

Инструмент: Головка 13 с воротком, ключ 13.



Шаг 6

Закрепить решетку к уголку поз.4 крепежом поз.8, 13 и 15, установив между бампером и уголком втулки поз.6.

Инструмент: Головка 13 с воротком, ключ 13.

Шаг 7

Выровнять защиту, окончательно затянуть крепеж.

Инструмент: Головка 10, 13, 19 с воротком, ключ 10, 13.