



---

Инструкция по установке для  
NL20760579  
ЗАЩИТА ЗАДНЯЯ "УГОЛКИ" LC200 D76,  
НЕРЖ. СТАЛЬ, 2 ШТ.

---



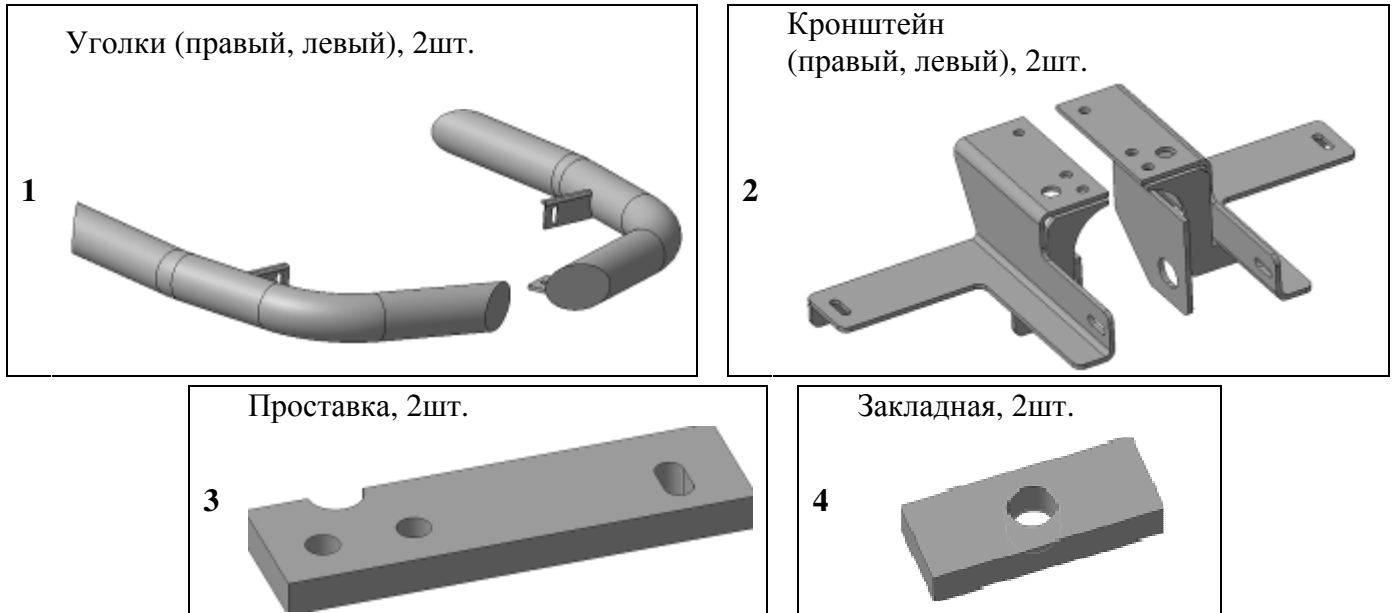
Модель	ТОУОТА LC200
Модельный год	2007
Код изделия	NL20760579
 Масса изделия	18,6 кг
 Время установки	40 мин.
Гарантия	3 года

# Комплектация

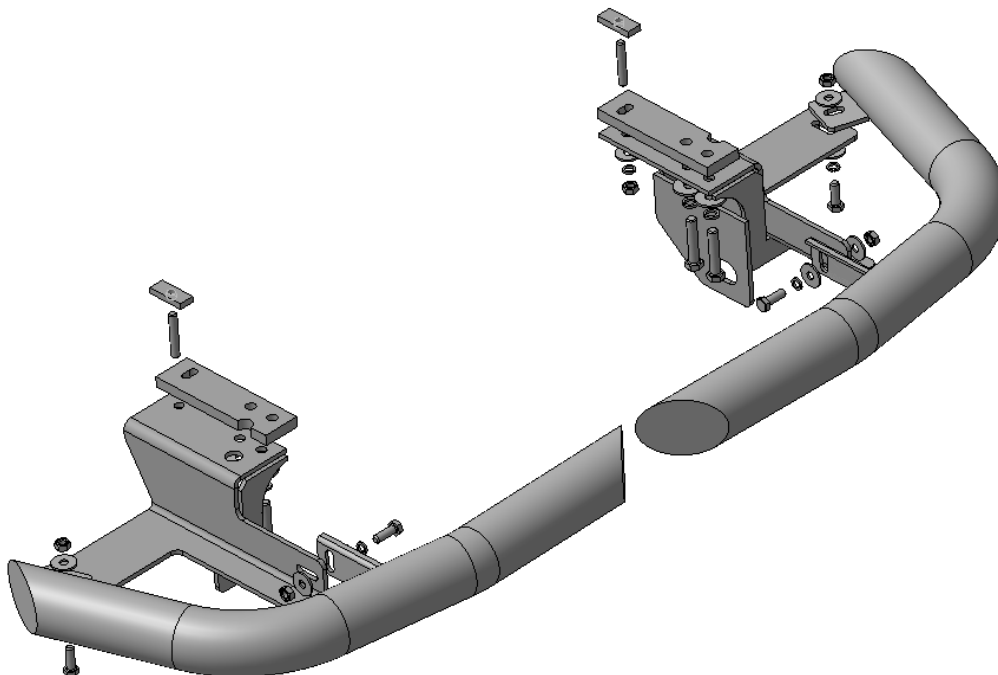
Для успешной установки аксессуара Вам понадобится:

1. Головки 17, 19 с воротком
2. Ключ рожковый 17

## Монтажный комплект:



## Крепеж:

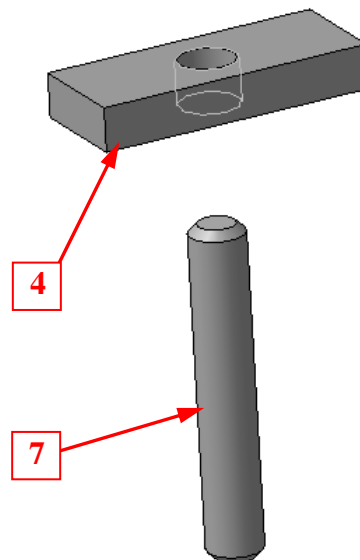


# Установка

## Шаг 1

Демонтировать заднюю буксирную проушину в соответствии с инструкцией по ремонту автомобиля LEXUS LX570.

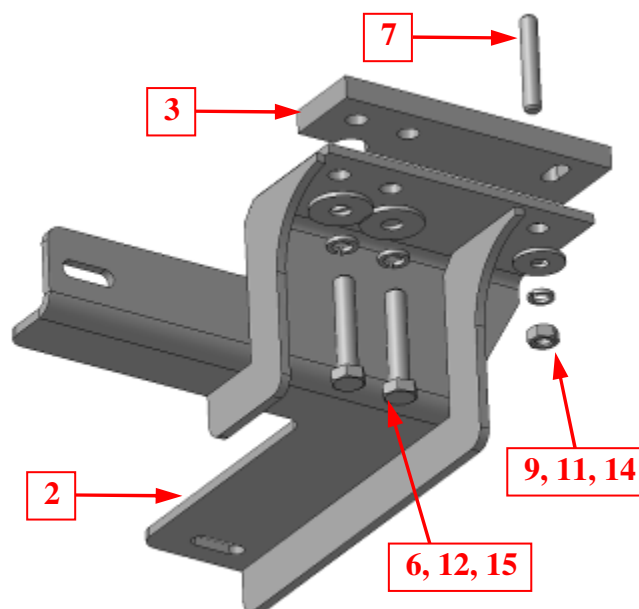
*Инструмент: Согласно инструкции по ремонту.*



## Шаг 2

Завести через отверстия в лонжеронах (справа и слева), указанных на рисунке, проволоку или магнитную отвертку, зацепить закладные поз.4.

Протащить закладные внутрь лонжеронов и расположить их соосно с нижними отверстиями. Ввернуть в закладные поз.4 шпильки поз.7.



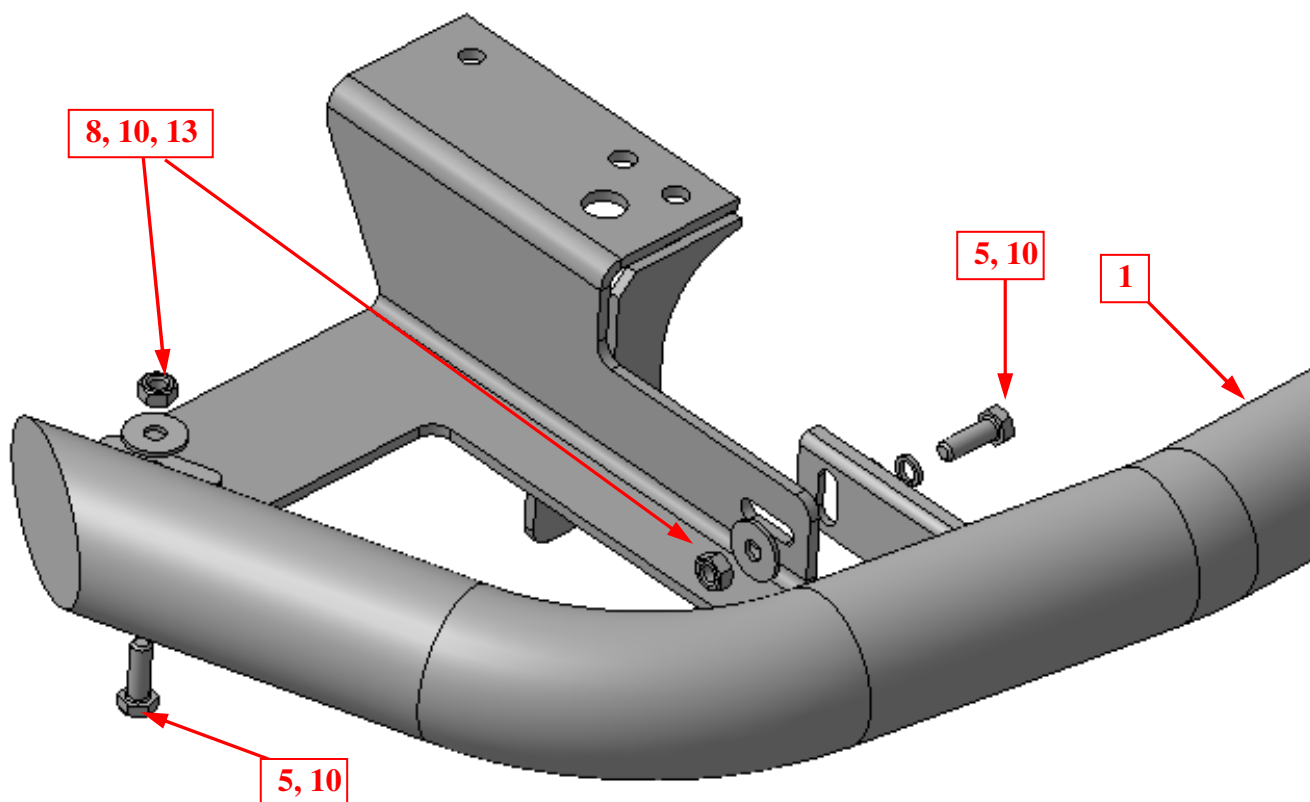
## Шаг 3

Установить кронштейны поз.2 на лонжероны автомобиля (справа и слева), закрепить крепежом поз.6, 9, 11, 12, 14 и 15, установив проставки поз.3.

**ПРИМЕЧАНИЕ:** Если уголки устанавливаются совместно с ТСУ, проставки не устанавливать.

*Инструмент: Головка 17, 19 с воротком.*

# Установка



## Шаг 4

Установить уголки поз.1 на кронштейны поз.2 (справа и слева), закрепить крепежом поз.5, 8, 10 и 13.

*Инструмент: Головка 17 с воротком, ключ 17.*

## Шаг 5

Вывернуть уголки, окончательно затянуть крепеж.

Момент затяжки:

M10- 43÷49 Нм

M12- 78÷88 Нм.

*Инструмент: Головка 13, 17 с воротком, ключ 13.*