


Инструкция по установке NL15821114

Toyota Land Cruiser Prado 150 2009-.
Пороги, с листом, нержавеющей d 76
(с возможностью установка штатной подсветки)



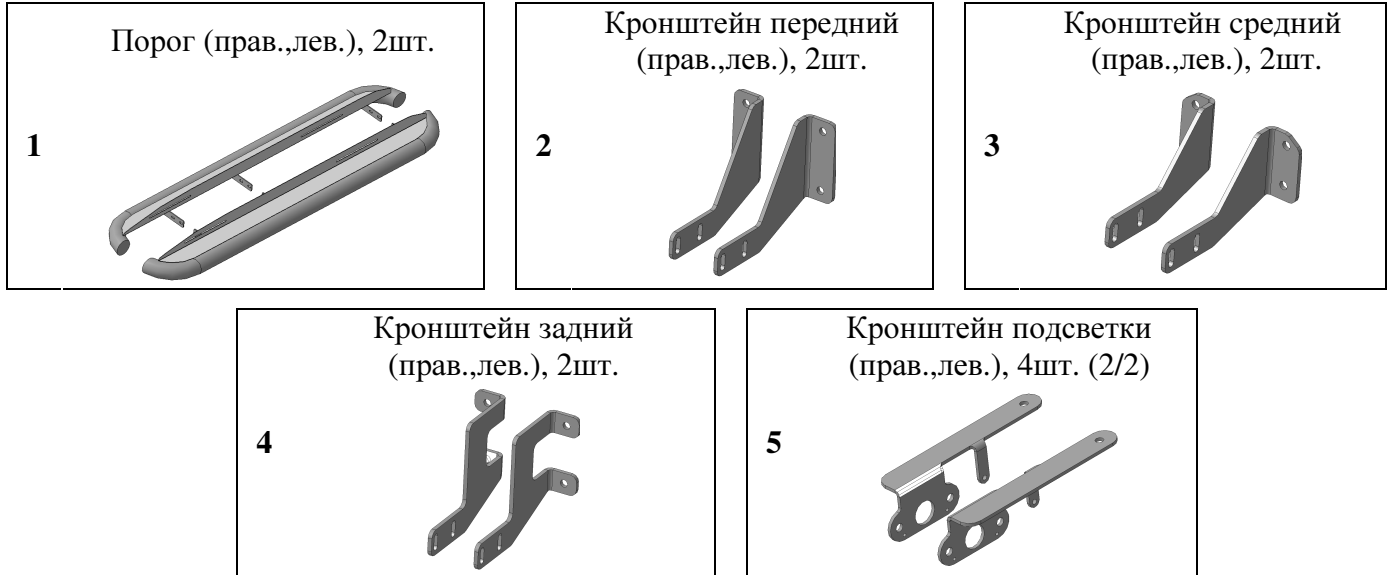
| | |
|---|--------------|
| Модель | Toyota LC150 |
| Модельный год | 2009 |
| Код изделия | NL15821114 |
|  Масса изделия | 24,2 кг |
|  Время установки | 70 мин. |
| Гарантия | 3 года |

Комплектация

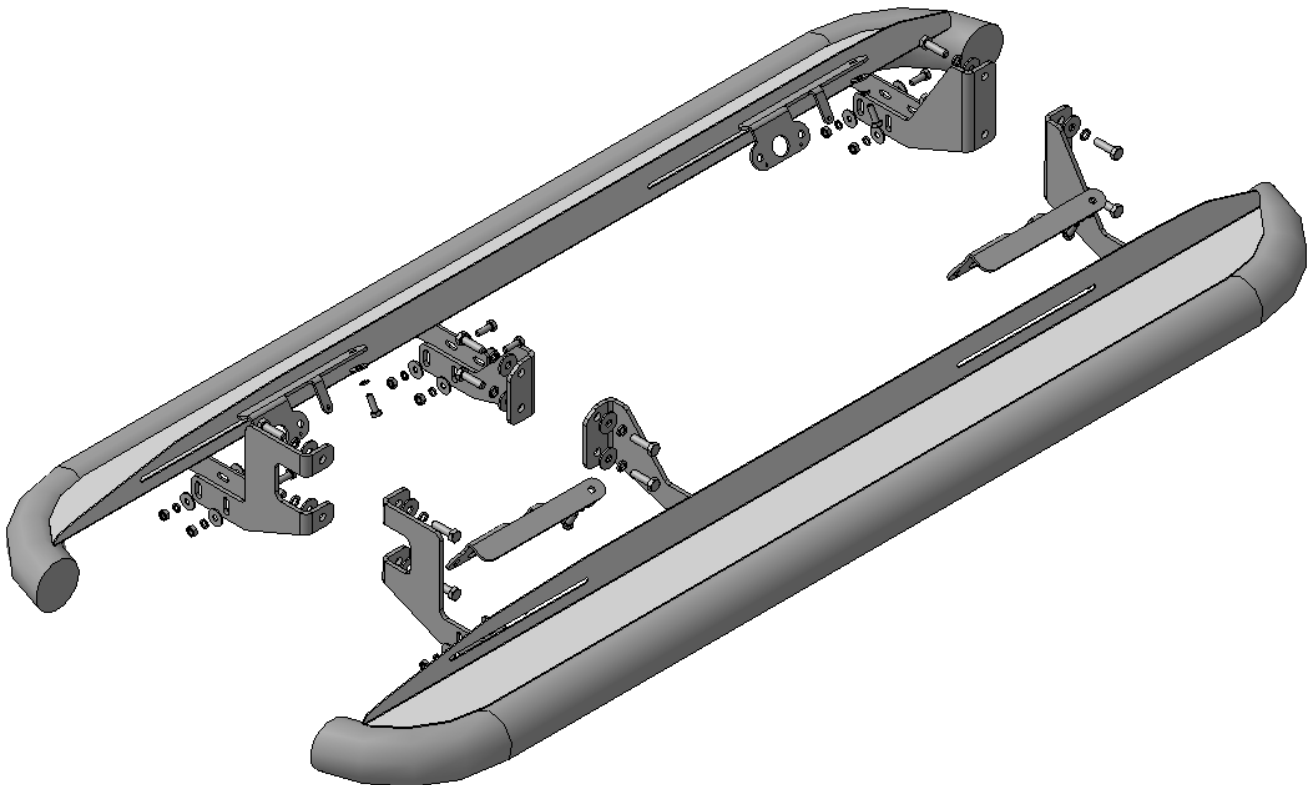
Для успешной установки аксессуара Вам понадобится:

1. Ключ рожковый 13
2. Головка 10, 13, 17 с воротком

Монтажный комплект:



Крепеж:

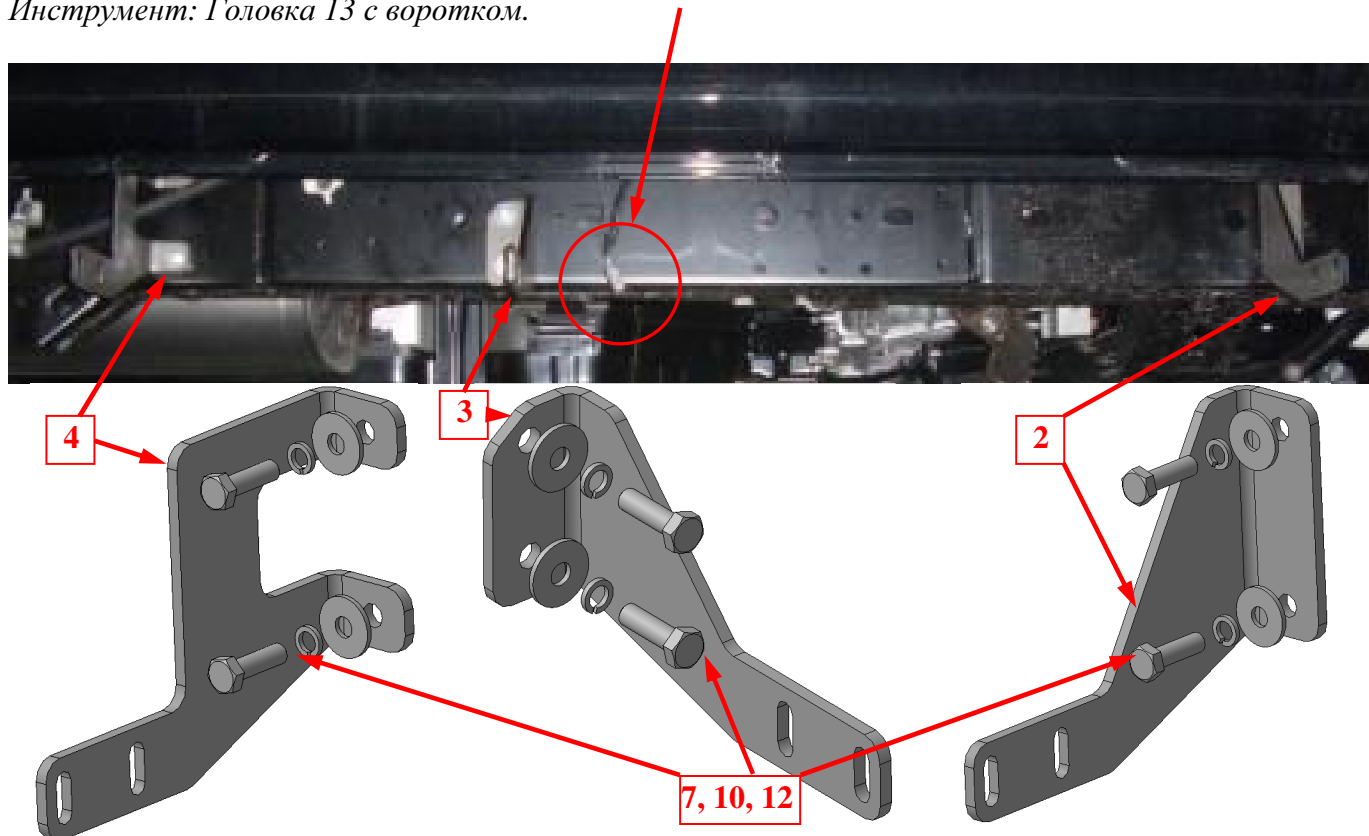


Установка

Шаг 1

Демонтировать штатные пороги, отсоединив электроразъем подсветки порогов

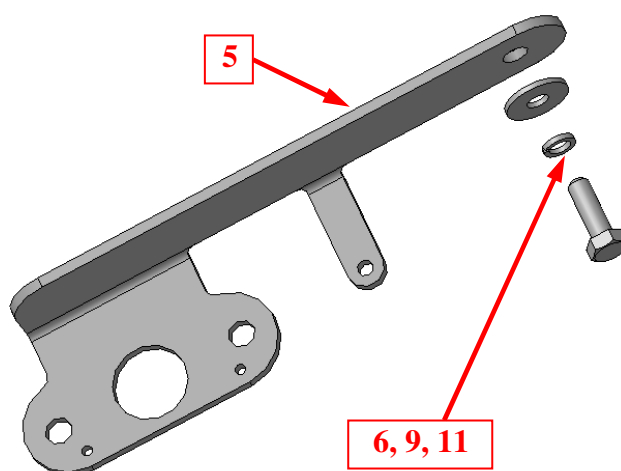
Инструмент: Головка 13 с воротком.



Шаг 2

Установить кронштейны поз.2, 3 и 4 на лонжероны (правый и левый), закрепить крепежом поз.7, 10 и 12.

Инструмент: Головка 17 с воротком.



Шаг 3

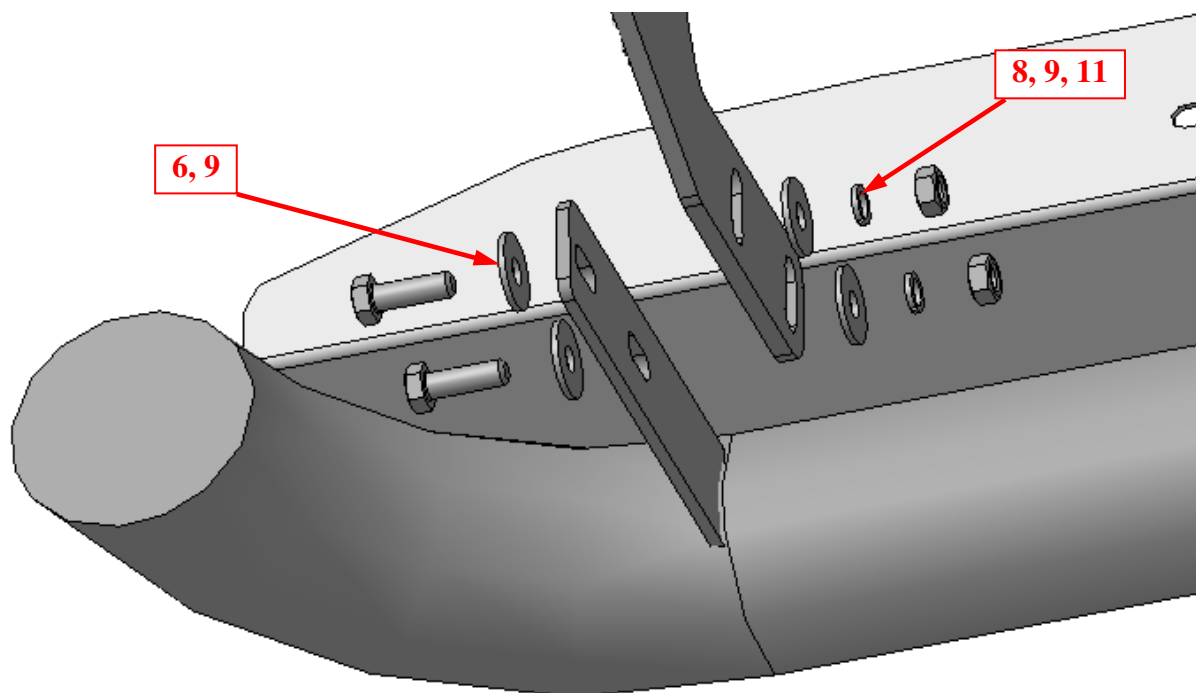
Установить кронштейны подсветки поз.5 на днище кузова в районе переднего и заднего кронштейнов порогов (справа и слева), закрепить крепежом поз.6, 9, 11.

Инструмент: Головка 13 с воротком.

Установка

Шаг 4

Демонтировать со штатных порогов фонари подсветки с электрожгутами, закрепить на кронштейны подсветки, подсоединить электроразъемы.



Шаг 5

Установить пороги на кронштейны, закрепить крепежом поз.6, 8, 9 и 11 (показана передняя часть правого порога).

Инструмент: Головка 13 с воротком, ключ 13.

Шаг 6

Выровнять пороги, окончательно затянуть крепеж.

Инструмент: Головка 13, 17 с воротком, ключ 13, 17.