



---

Инструкция по установке для  
NL20480565  
ЗАЩИТА ПЕРЕДНЯЯ LC200 ДВОЙНАЯ D76,  
НЕРЖ. СТАЛЬ

---



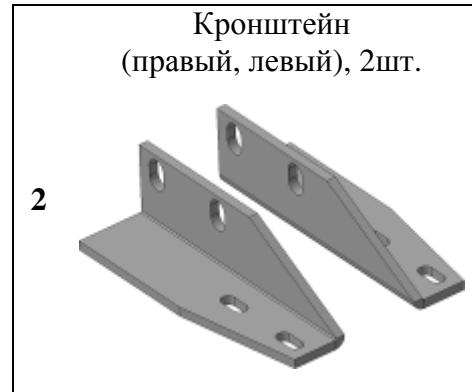
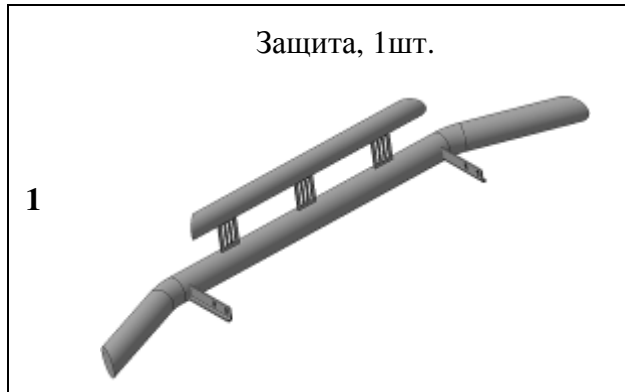
Модель	ТОУОТА LC200
Модельный год	2007
Код изделия	NL20480565
 Масса изделия	11 кг
 Время установки	20 мин.
Гарантия	3 года

# Комплектация

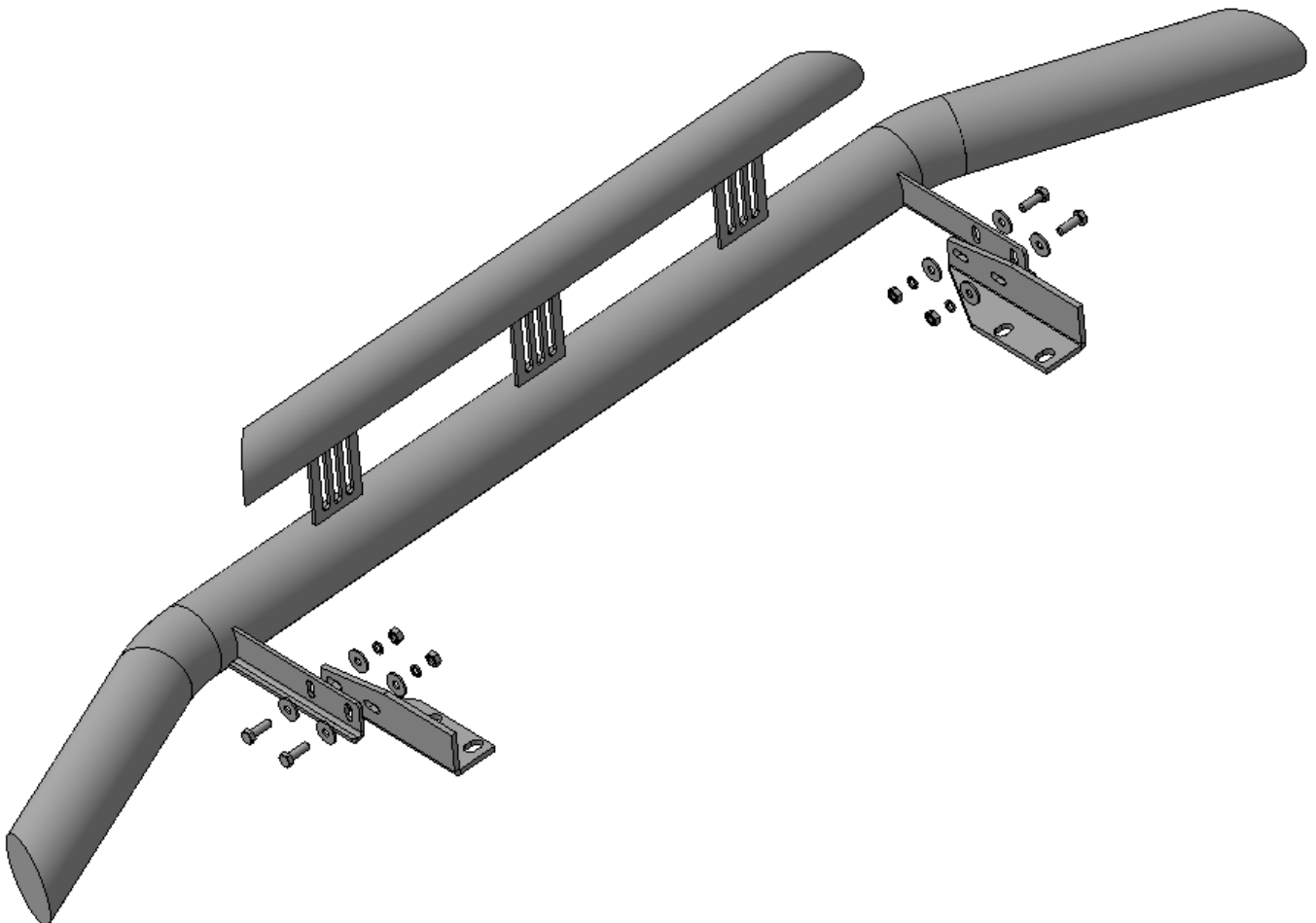
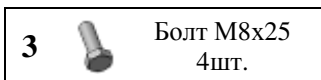
Для успешной установки аксессуара Вам понадобится:

1. Головки 13, 19 с воротком
2. Ключ рожковый 13

Монтажный комплект:



Крепеж:

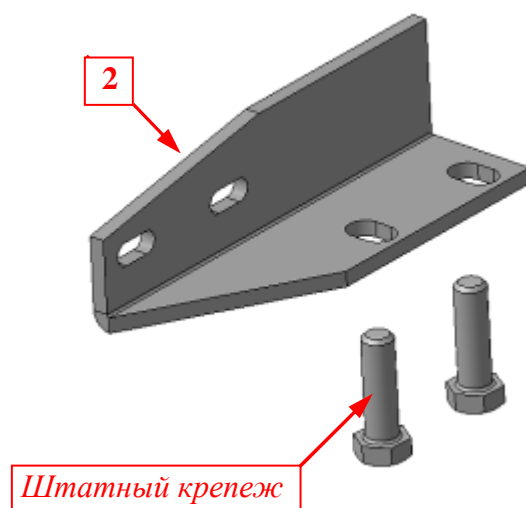


# Установка

## Шаг 1

Демонтировать штатные передние буксирные проушины (правую и левую) в соответствии с инструкцией по ремонту автомобиля TOYOTA LC200.

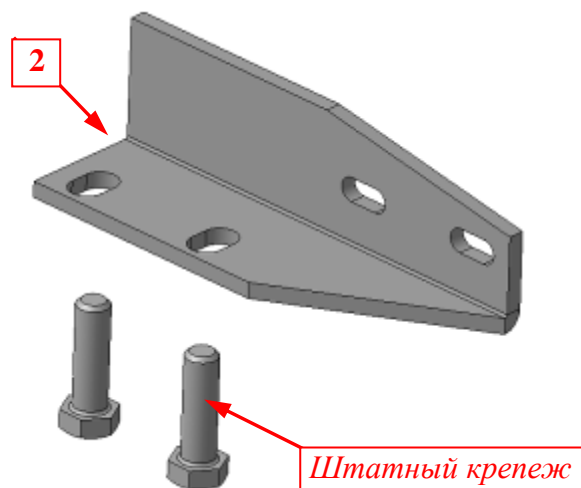
*Инструмент: Согласно инструкции по ремонту.*



## Шаг 2

Установить на площадку буксирной проушины правого лонжерона кронштейн поз.2, закрепить штатным крепежом, установив на кронштейн штатную буксирную проушину согласно рисунку.

*Инструмент: Головка 19 с воротком.*

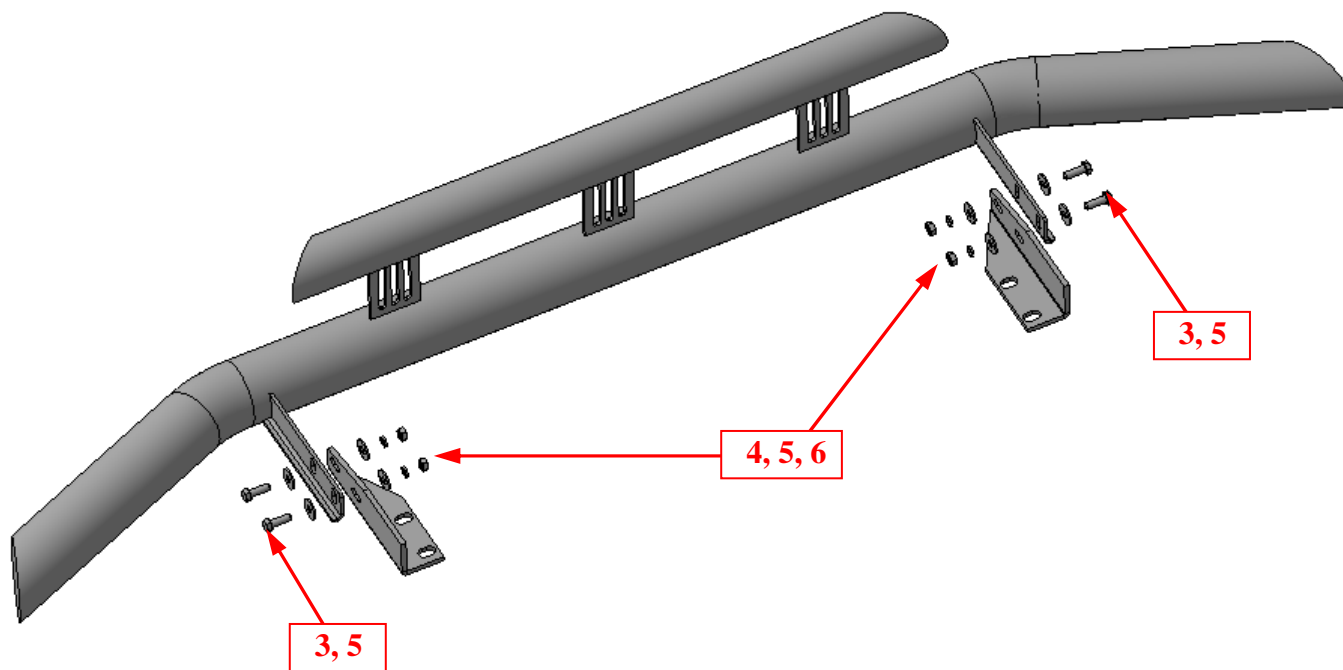


## Шаг 3

Установить на площадку буксирной проушины левого лонжерона кронштейн поз.2, закрепить штатным крепежом, установив на кронштейн штатную буксирную проушину согласно рисунку.

*Инструмент: Головка 19 с воротком.*

# Установка



## Шаг 4

Установить защиту поз.1 на кронштейны поз.2, закрепить крепежом поз.3, 4, 5 и 6.

*Инструмент: Головка 13 с воротком, ключ13.*

## Шаг 5

Выровнять защиту, окончательно затянуть крепеж.

Момент затяжки:

**M8- 20÷24 Нм**

**M12- 78÷88 Нм.**

*Инструмент: Головка 13, 19 с воротком, ключ13.*