




Инструкция по установке ЗАЩИТА ЗАДНЯЯ LX570 D60 НЕРЖ. СТАЛЬ RW3BN60136



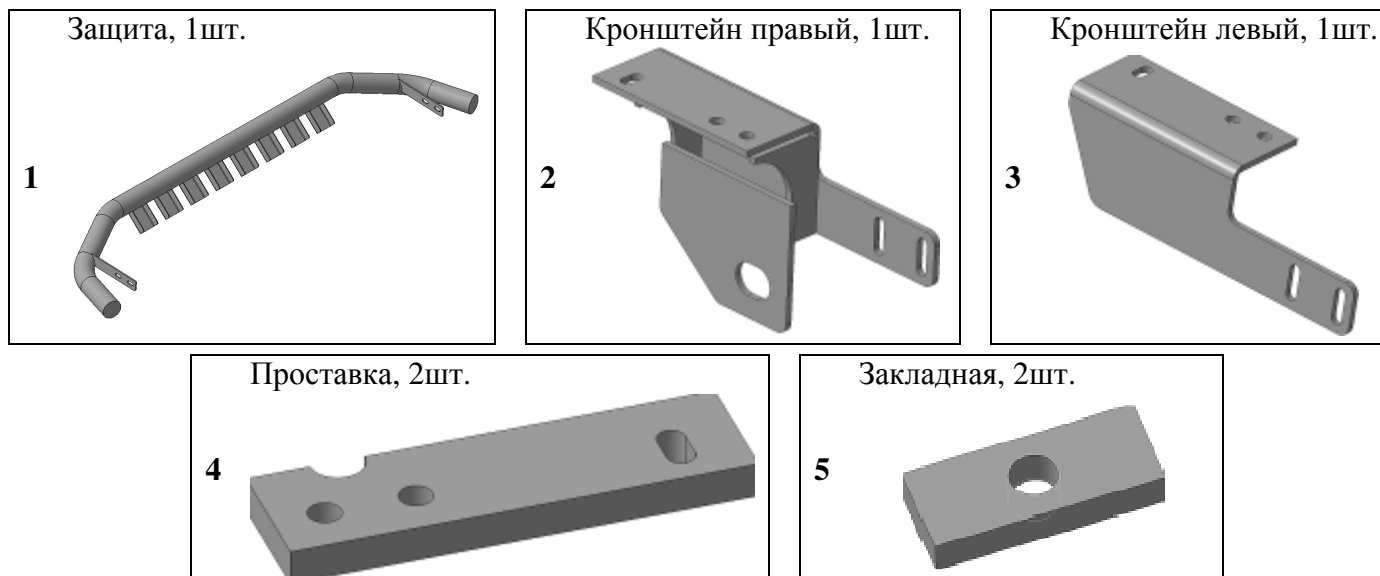
Модель	LEXUS LX570/450d
Модельный год	2015-
Код изделия	RW3BN60136
 Масса изделия нетто	14,4 кг
 Масса изделия брутто	16,4 кг
 Тип упаковки	Картонная коробка
 Время установки	50 мин.
Гарантия	3 года

Комплектация

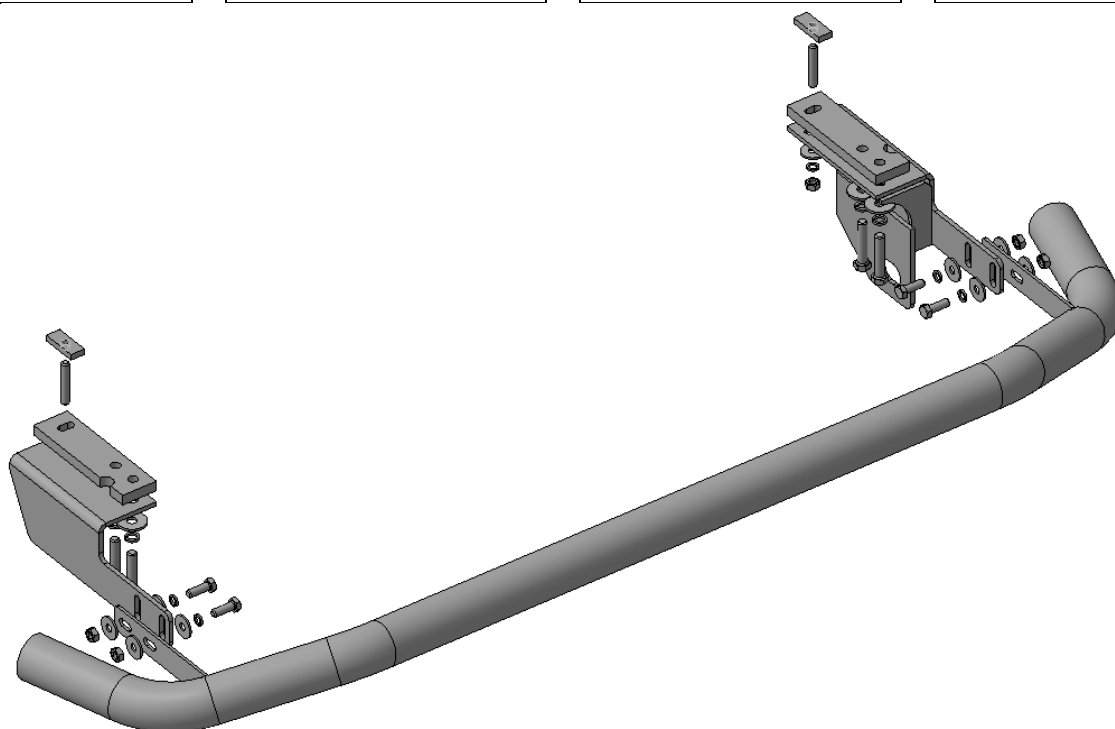
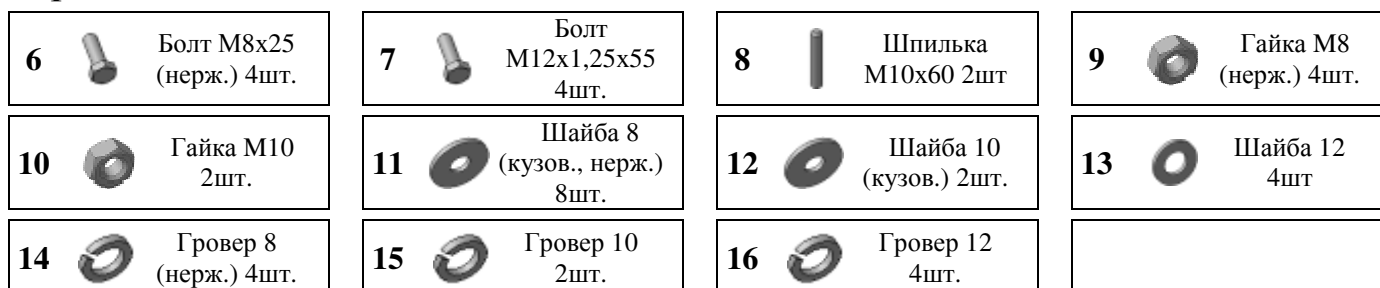
Для успешной установки аксессуара Вам понадобится:

1. Ключ рожковый 13
2. Головки 13, 17, 19 с воротком

Монтажный комплект:



Крепеж:

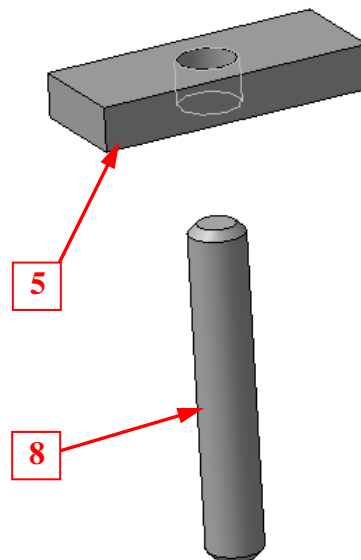


Установка

Шаг 1

Демонтировать заднюю буксирную проушину в соответствии с инструкцией по ремонту автомобиля LEXUS LX570.

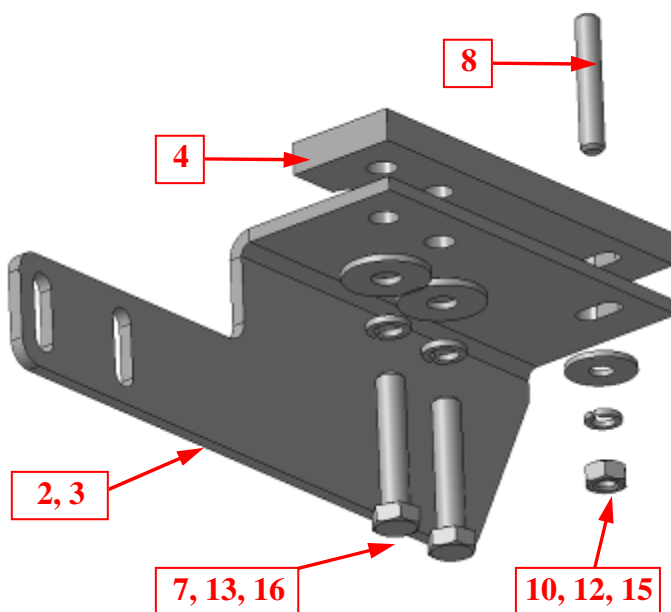
Инструмент: Согласно инструкции по ремонту.



Шаг 2

Завести через отверстия в лонжеронах (справа и слева), указанных на рисунке, проволоку или магнитную отвертку, зацепить закладные поз.5.

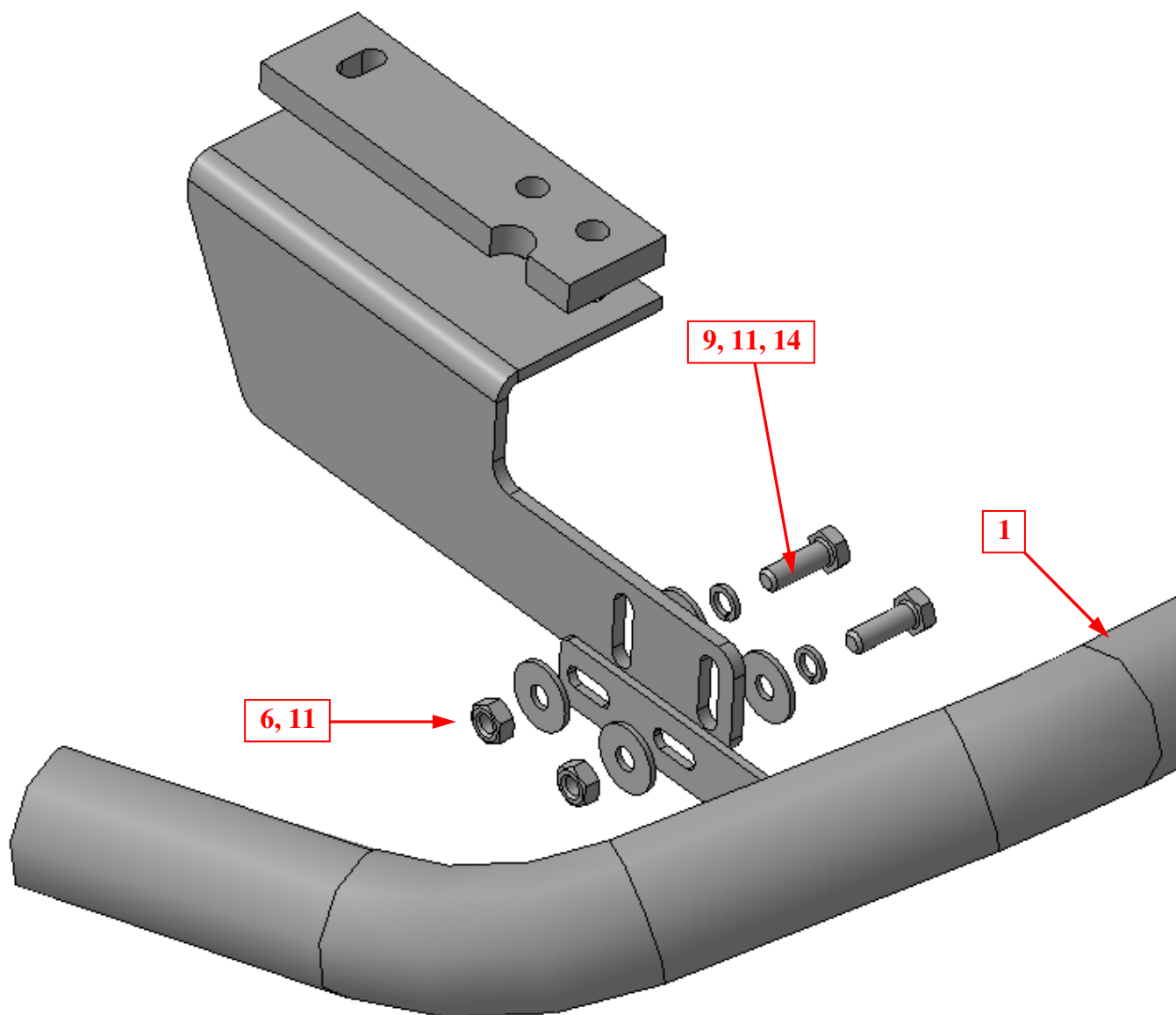
Протащить закладные внутрь лонжеронов и расположить их соосно с нижними отверстиями. Ввернуть в закладные поз.5 шпильки поз.8.



Шаг 3

Установить кронштейны поз.2 и 3 на лонжероны автомобиля (справа и слева), закрепить крепежом поз.7, 10, 12, 13, 15 и 16, установив проставки поз.4.

Установка



Шаг 4

Установить защиту поз.1 на кронштейны поз.2 и 3, закрепить крепежом поз.6, 9, 11 и 14.

Инструмент: Головка 13 с воротком, ключ 13.

Шаг 5

Выровнять уголки, окончательно затянуть крепеж.

Момент затяжки:

M8 - 20÷24 Нм

M10 - 43÷49 Нм

M12 - 78÷88 Нм.

Инструмент: Головка 13, 17, 19 с воротком, ключ 13.