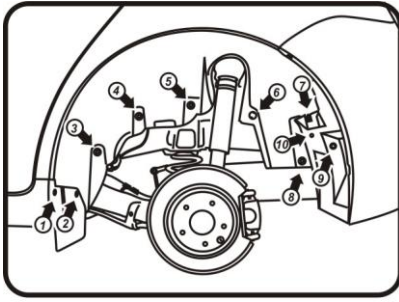
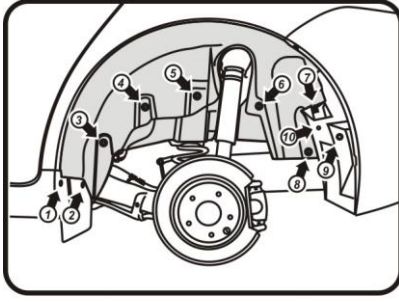


**ИНСТРУКЦИЯ ПО УСТАНОВКЕ ПОДКРЫЛКА
TOYOTA Verso 2012→н.в.
(ЗАДНИЙ ЛЕВЫЙ) NLL4855003**



Задний левый. Демонтаж креплений. Рис.1

(Рис.1)
Выкрутить штатный саморез (1), извлечь штатные пистоны (2,8,9), пластиковые гайки (3,4,5,6,7,10).



Задний левый. Монтаж креплений. Рис.2

(Рис.2)
Взять подкрылок соответствующий арке крыла и поместить его внутрь колесной ниши.

Переднюю кромку подкрылка завести под пластиковую накладку колесной арки автомобиля, заднюю кромку завести под брызговик.

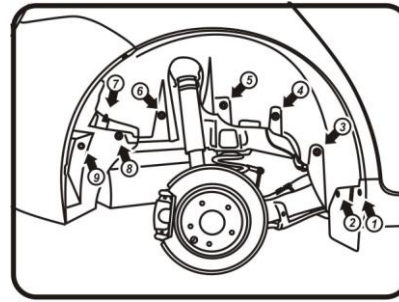
Совместить отверстия креплений и закрепить подкрылок штатным саморезом (1), пистонами (2,8,9), пластиковыми гайками (3,4,7,10) и гайками с шайбой (5,6) из комплекта поставки.

Время на установку одного подкрылка 20 мин

Поставляется в комплекте:

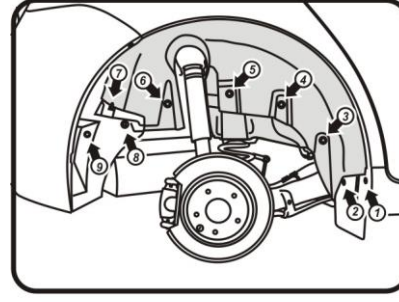
Крепеж: (5,6) – гайка с покрытием M6 TL046 (2шт) с шайбой с покрытием M6*17мм TL045 (2шт)

**ИНСТРУКЦИЯ ПО УСТАНОВКЕ ПОДКРЫЛКА
TOYOTA Verso 2012→н.в.
(ЗАДНИЙ ПРАВЫЙ) NLL4855004**



Задний правый. Демонтаж креплений. Рис.1

(Рис.1)
Выкрутить штатный саморез (1), извлечь штатные пистоны (2,7,9), пластиковые гайки (3,4,5,6,8).



Задний правый. Монтаж креплений. Рис.2

(Рис.2)
Взять подкрылок соответствующий арке крыла и поместить его внутрь колесной ниши.

Переднюю кромку подкрылка завести под пластиковую накладку колесной арки автомобиля, заднюю кромку завести под брызговик.

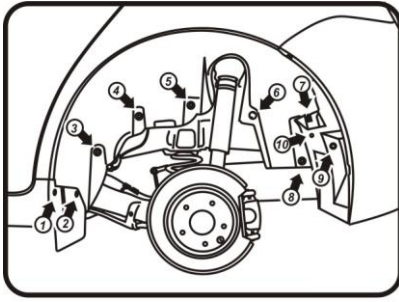
Совместить отверстия креплений и закрепить подкрылок штатным саморезом (1), пистонами (2,7,9), пластиковыми гайками (3,4,8) и гайками с шайбой (5,6) из комплекта поставки.

Время на установку одного подкрылка 20 мин

Поставляется в комплекте:

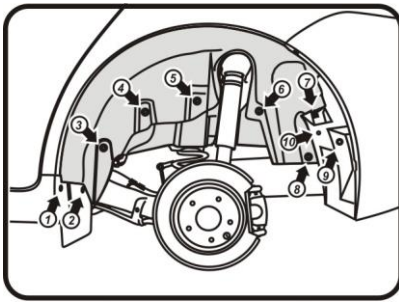
Крепеж: (5,6) – гайка с покрытием M6 TL046 (2шт) с шайбой с покрытием M6*17мм TL045 (2шт)

**ИНСТРУКЦИЯ ПО УСТАНОВКЕ ПОДКРЫЛКА
TOYOTA Verso 2012→н.в.
(ЗАДНИЙ ЛЕВЫЙ) NLL4855003**



Задний левый. Демонтаж креплений. Рис.1

(Рис.1)
Выкрутить штатный саморез (1), извлечь штатные пистоны (2,8,9), пластиковые гайки (3,4,5,6,7,10).



Задний левый. Монтаж креплений. Рис.2

(Рис.2)
Взять подкрылок соответствующий арке крыла и поместить его внутрь колесной ниши.

Переднюю кромку подкрылка завести под пластиковую накладку колесной арки автомобиля, заднюю кромку завести под брызговик.

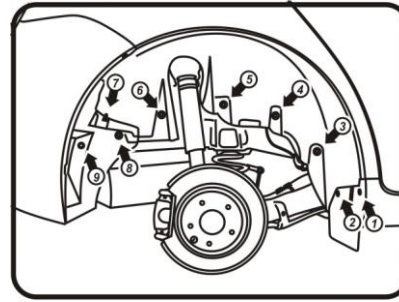
Совместить отверстия креплений и закрепить подкрылок штатным саморезом (1), пистонами (2,8,9), пластиковыми гайками (3,4,7,10) и гайками с шайбой (5,6) из комплекта поставки.

Время на установку одного подкрылка 20 мин

Поставляется в комплекте:

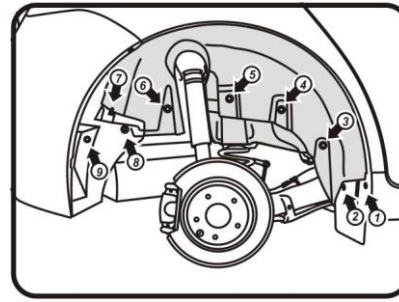
Крепеж: (5,6) – гайка с покрытием M6 TL046 (2шт) с шайбой с покрытием M6*17мм TL045 (2шт)

**ИНСТРУКЦИЯ ПО УСТАНОВКЕ ПОДКРЫЛКА
TOYOTA Verso 2012→н.в.
(ЗАДНИЙ ПРАВЫЙ) NLL4855004**



Задний правый. Демонтаж креплений. Рис.1

(Рис.1)
Выкрутить штатный саморез (1), извлечь штатные пистоны (2,7,9), пластиковые гайки (3,4,5,6,8).



Задний правый. Монтаж креплений. Рис.2

(Рис.2)
Взять подкрылок соответствующий арке крыла и поместить его внутрь колесной ниши.

Переднюю кромку подкрылка завести под пластиковую накладку колесной арки автомобиля, заднюю кромку завести под брызговик.

Совместить отверстия креплений и закрепить подкрылок штатным саморезом (1), пистонами (2,7,9), пластиковыми гайками (3,4,8) и гайками с шайбой (5,6) из комплекта поставки.

Время на установку одного подкрылка 20 мин

Поставляется в комплекте:

Крепеж: (5,6) – гайка с покрытием M6 TL046 (2шт) с шайбой с покрытием M6*17мм TL045 (2шт)