



---

Инструкция по установке для  
NLRX481507  
ЗАЩИТА ПЕРЕДНЯЯ RX270/350/450h F SPORT 2012  
ДВОЙНАЯ D60/60, НЕРЖ. СТАЛЬ

---



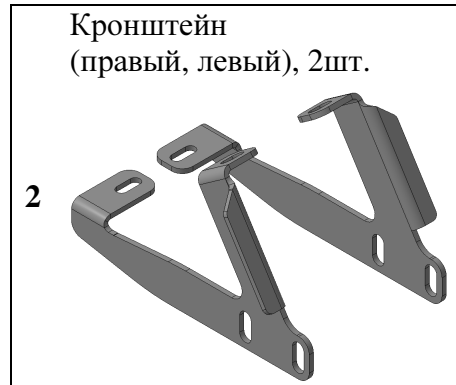
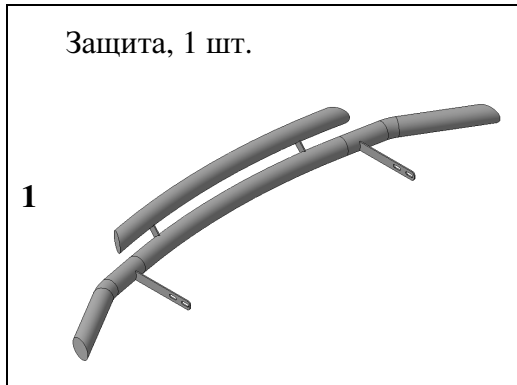
Модель	Lexus RX270/350/450h F SPORT
Модельный год	2012-
Код изделия	NLRX481507
 Масса изделия	кг
 Время установки	70 мин.
Гарантия	3 года

# Комплектация

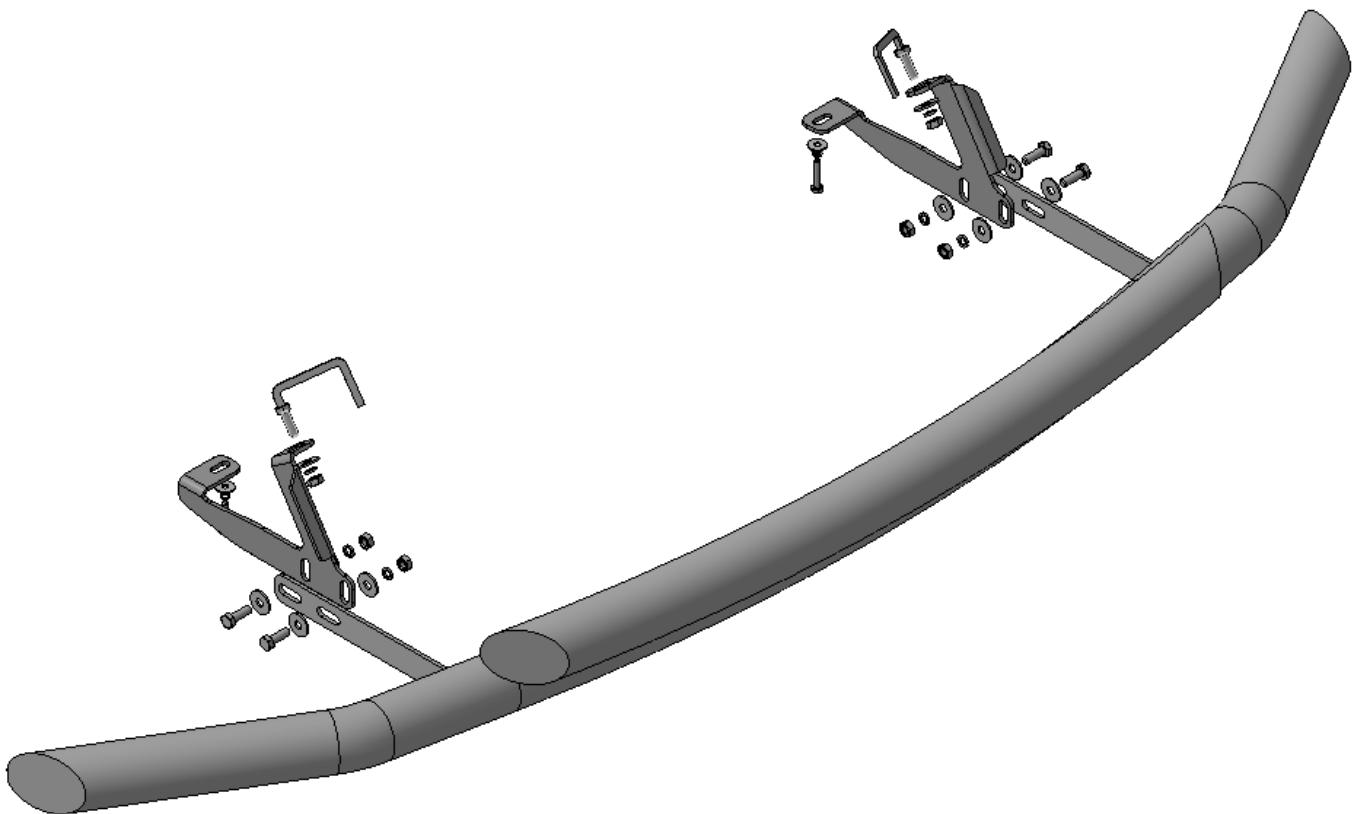
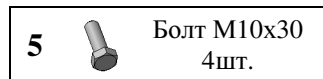
Для успешной установки аксессуара Вам понадобится:

1. Головки 10, 17 с воротком
2. Ключ 17
3. Дрель со сверлом  $\varnothing 11\text{мм}$
4. Ножницы по металлу (или отрезная машинка, лобзик, острый нож и т.п.)

## Монтажный комплект:



## Крепеж:

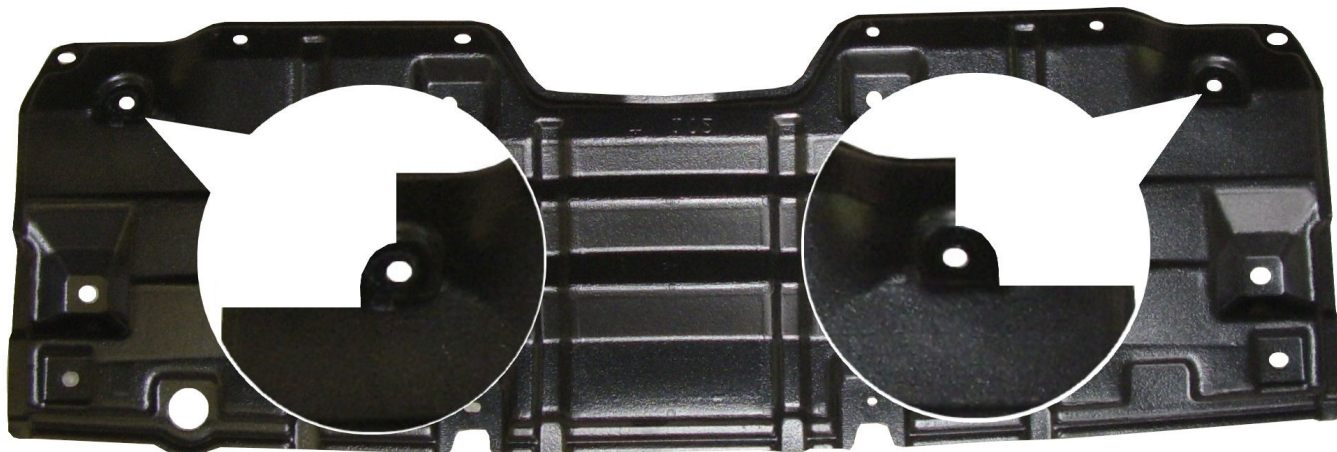


# Установка

## Шаг 1

Демонтировать пыльник моторного отсека в соответствии с инструкцией по ремонту автомобиля Lexus RX270/350/450h.

*Инструмент: Согласно инструкции по ремонту.*



## Шаг 2

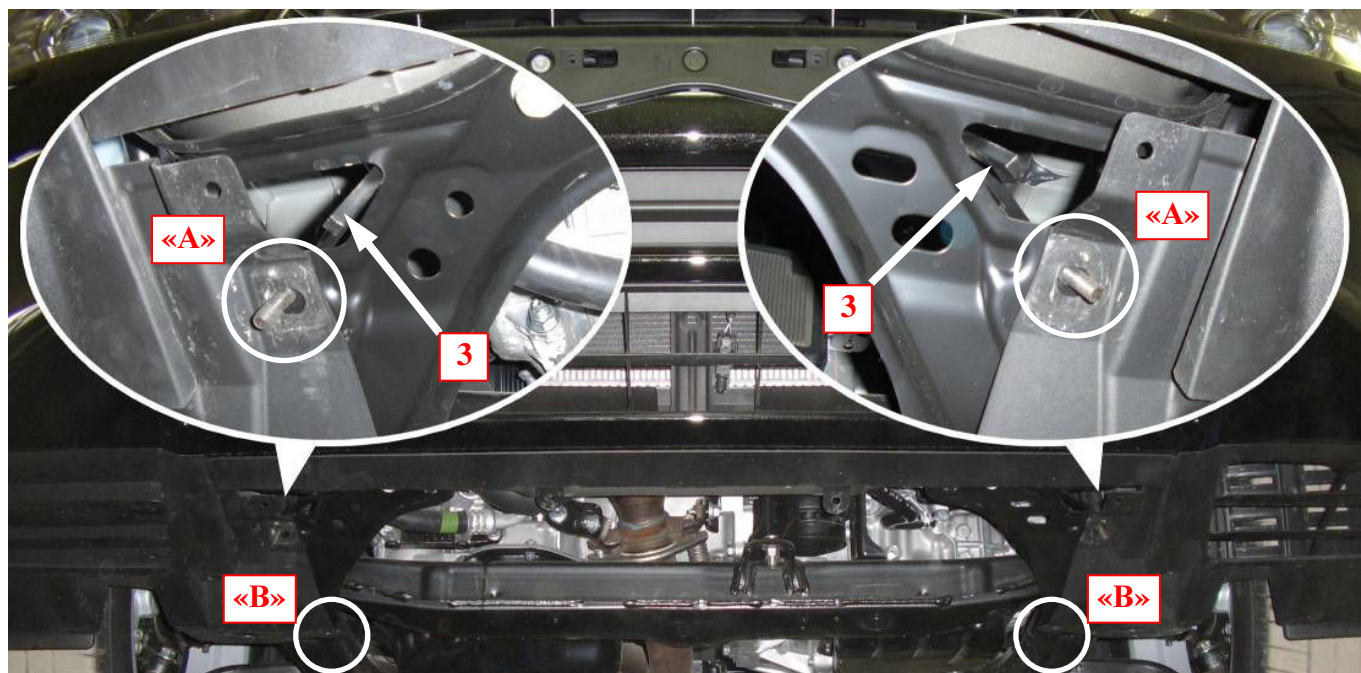
Подрезать пыльник согласно приведенного рисунка.

*Инструмент: Ножницы по металлу (отрезная машинка, лобзик, острый нож и т.п.).*

## Шаг 3

Рассверлить отверстия «А», указанные на рисунке.

*Инструмент: Дрель со сверлом Ø11мм.*



## Шаг 4

Установить закладные поз.3 в рассверленные отверстия «А».

Установить на место пыльник моторного отсека в соответствии с инструкцией по ремонту автомобиля Lexus RX270/350/450h, оставив закладные поз.3 снаружи пыльника, и не устанавливая крепеж в отверстия «В», обозначенные на рисунке.

*Инструмент: Согласно инструкции по ремонту.*

## Установка

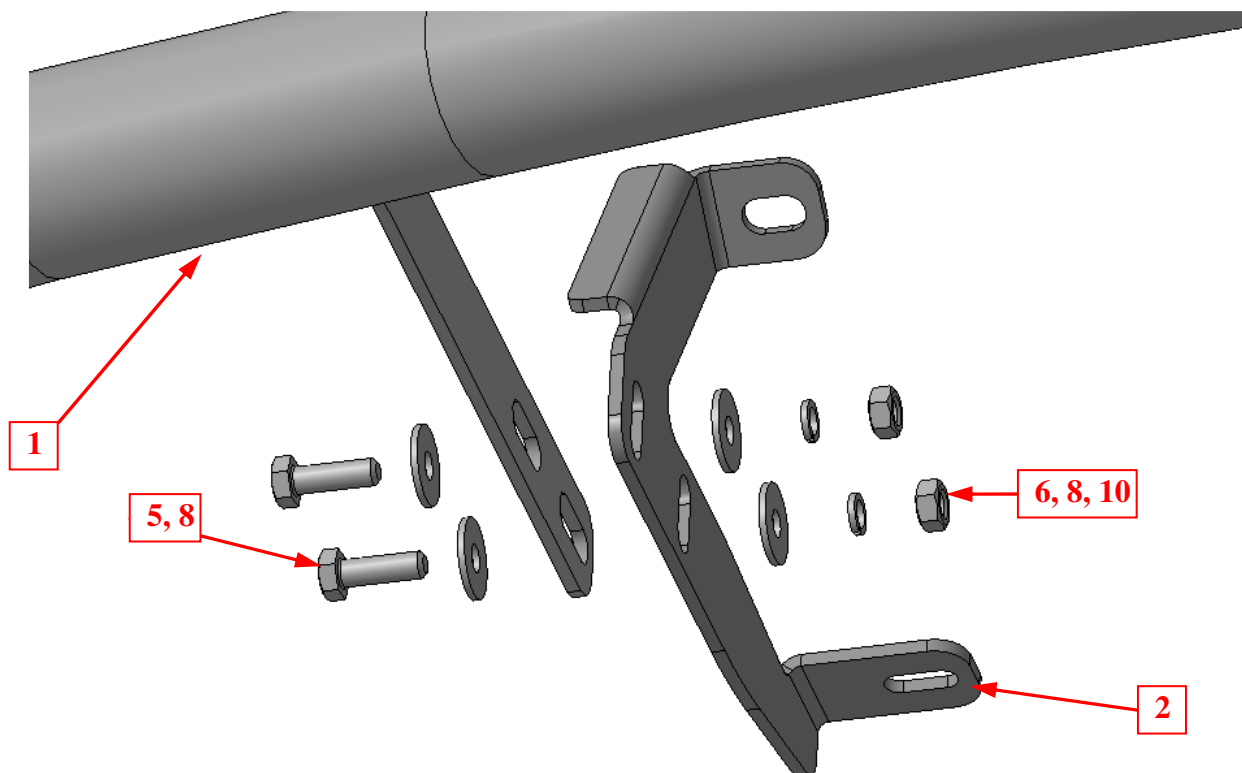


### Шаг 5

Установить на закладные поз.3 кронштейны поз.2, закрепить крепежом поз.6, 8 и 10.

Закрепить кронштейны поз.2 к отверстиям «В» крепежом поз.4, 7 и 9.

*Инструмент: Головка 10, 17 с воротком.*



### Шаг 6

Установить защиту поз.1 на кронштейны поз.2, закрепить крепежом поз.5, 6, 8 и 10 .

*Инструмент: Головка 17 с воротком.*

### Шаг 7

Выровнять защиту, окончательно затянуть крепеж.

Момент затяжки:

**M6- 8÷10 Нм**

**M10- 43÷49 Нм.**

*Инструмент: Головка 10, 17 с воротком, ключ17.*