



---

# Инструкция по установке NL15961101

Toyota Land Cruiser Prado 150 2009-.  
Декоративные элементы, на радиатор, d10  
(ставится штатная камера)

---



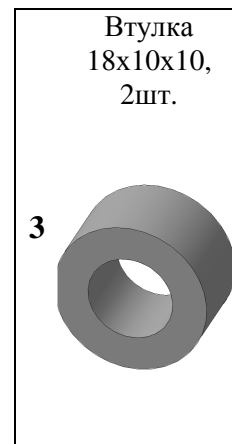
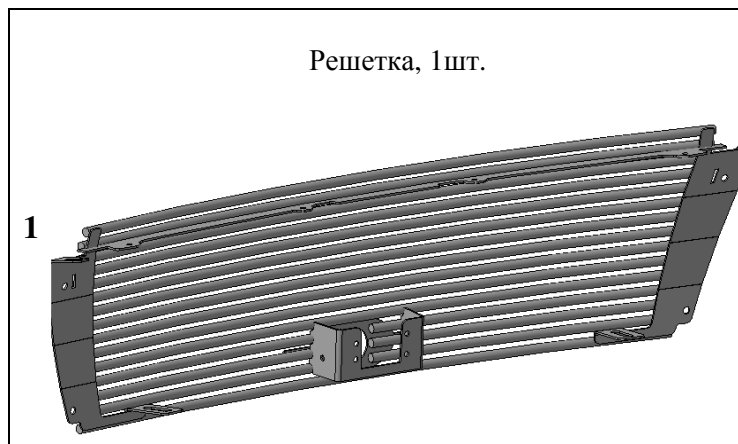
Модель	Toyota LC150
Модельный год	2009
Код изделия	NL15961101
 Масса изделия	4,3 кг
 Время установки	45 мин.
Гарантия	3 года

# Комплектация

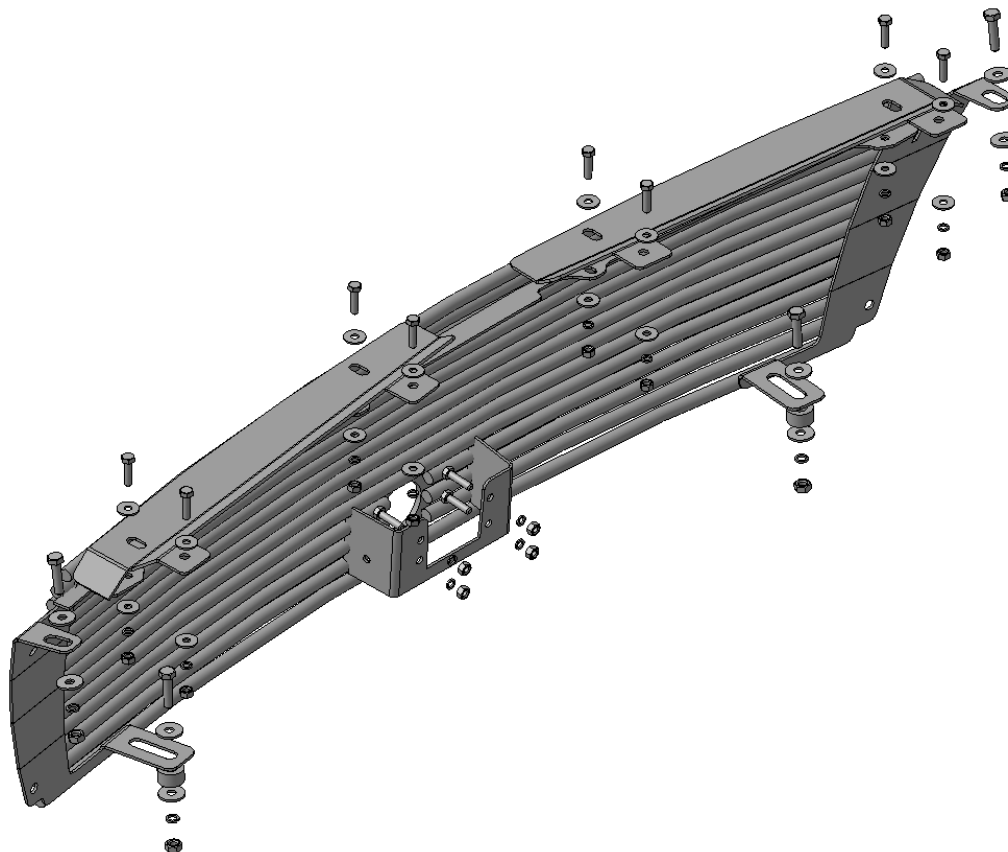
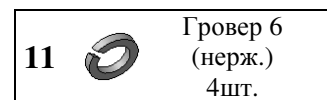
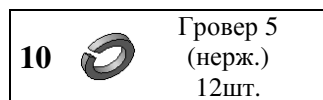
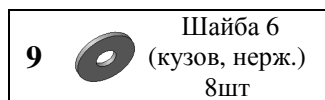
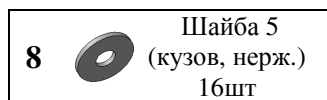
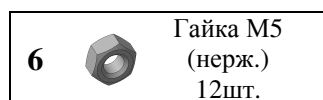
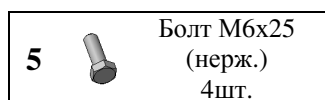
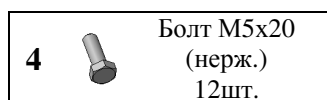
Для успешной установки аксессуара Вам понадобится:

1. Ключ рожковый 8, 10.
2. Головка 8, 10 с воротком.
3. Отвертка крестовая.

## Монтажный комплект:



## Крепеж:



# Установка

## Шаг 1

Демонтировать верхний пыльник радиатора.

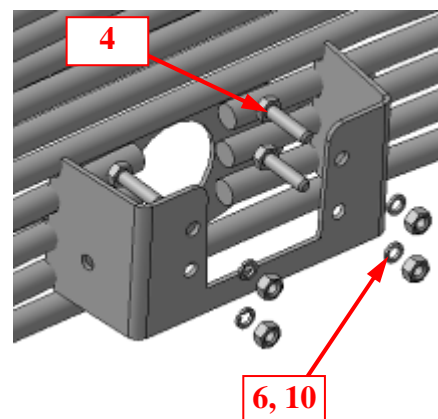
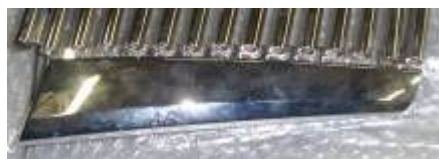
Демонтировать штатную решетку радиатора с автомобиля.

*Инструмент: Согласно технологической карты изготовителя.*

## Шаг 2

Демонтировать со штатной решетки камеру и декоративные боковые накладки.

*Инструмент: Согласно технологической карты изготовителя.*



## Шаг 3

Установить камеру на решетку поз.1, закрепить крепежом поз.4, 6 и 10.

Установить декоративные боковые накладки на решетку поз.1, закрепить штатным крепежом.

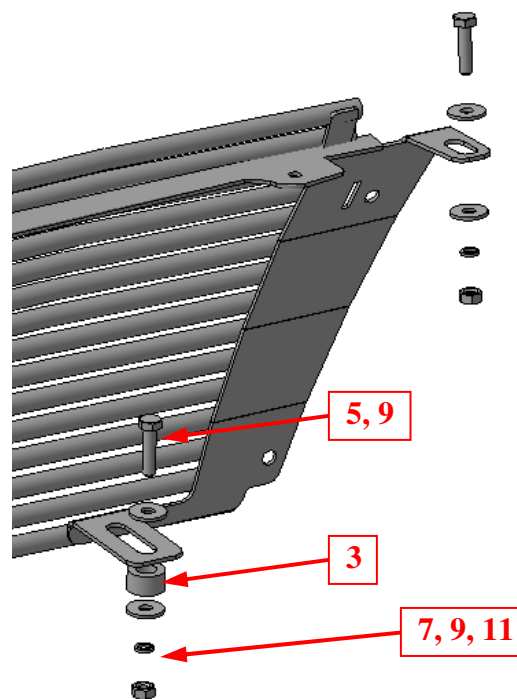
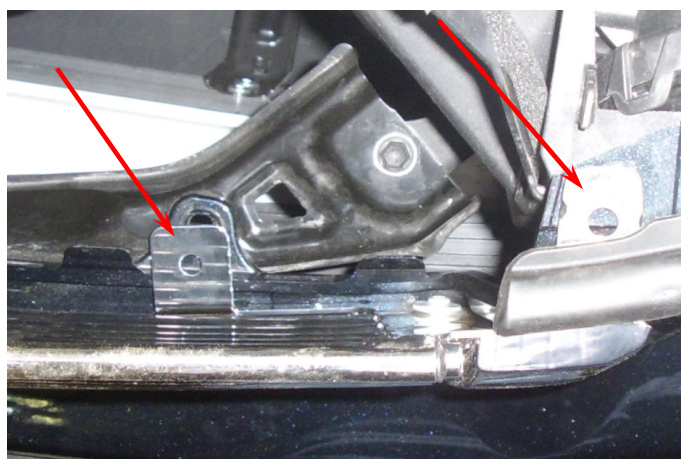
*Инструмент: Ключ рожковый 8, головка 8 с воротком, отвертка крестовая.*



## Шаг 4

Установить решетку поз.1 согласно рисунка.

# Установка



## Шаг 5

Закрепить решетку крепежом поз.5, 7, 9 и 11 со втулками поз.3.

*Инструмент: Ключ рожковый 10, головка 10 с воротком.*

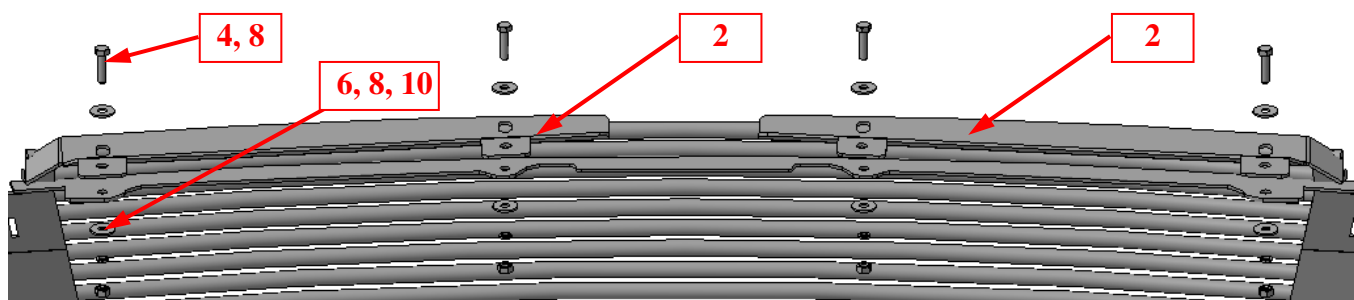
## Шаг 6

Вывернуть решетку, окончательно затянуть крепеж.

*Инструмент: Ключ 10.*

## Шаг 7

Подключить видеокамеру.



## Шаг 8

Установить накладку поз.2 на решетку поз.1, закрепить крепежом поз.4, 6, 8 и 10.

*Инструмент: Ключ рожковый 8, головка 8 с воротком.*

## Шаг 9

Установить верхний пыльник радиатора, закрепить к накладкам поз.2 крепежом поз.4, 6, 8 и 10.