



---

**Инструкция по установке для  
NL20922097  
ЗАЩИТА РАДИАТОРА LC200 D16, НЕРЖ. СТАЛЬ**

---



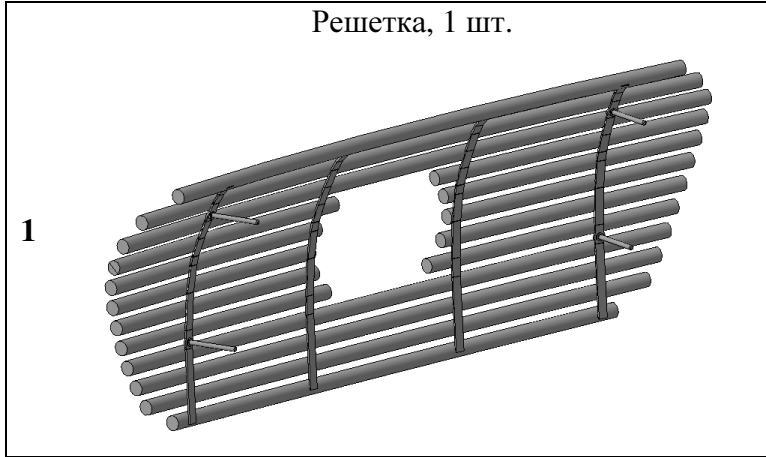
Модель	ТОУОТА LC200
Модельный год	2007
Код изделия	NL20922097
 Масса изделия	2,9 кг
 Время установки	30 мин.
Гарантия	3 года

# Комплектация

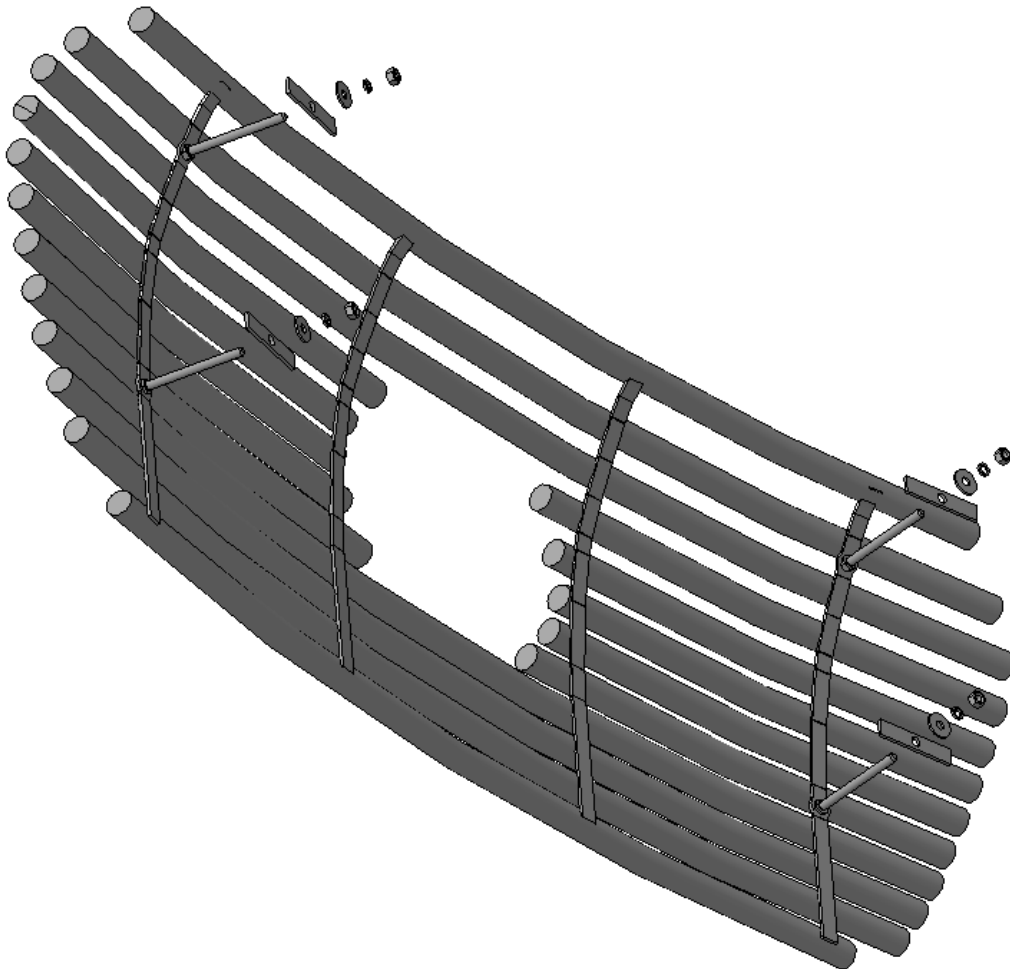
Для успешной установки аксессуара Вам понадобится:

1. Ключ рожковый 8

Монтажный комплект:



Крепеж:

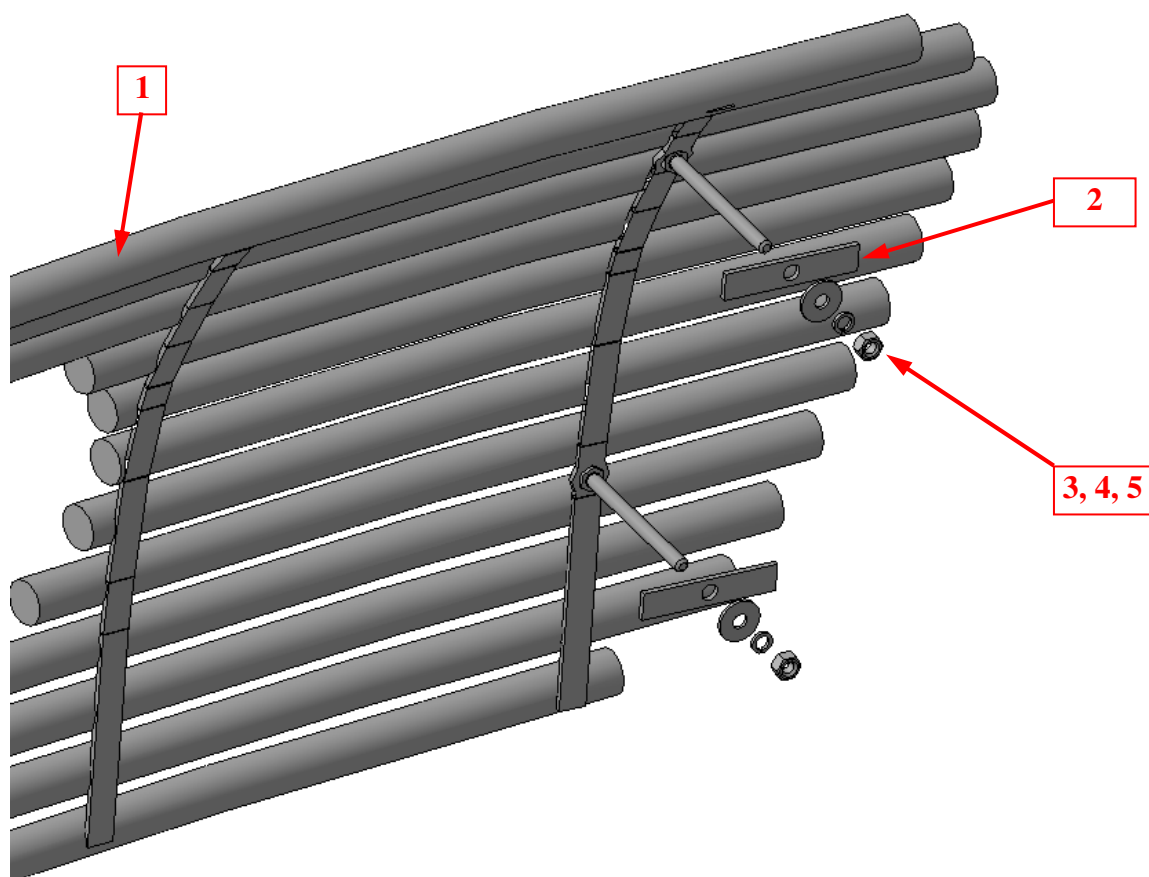


## Установка



### Шаг 1

Установить решетку поз.1 согласно рисунка.



### Шаг 2

Закрепить решетку поз.1 фиксаторами поз.2 с крепежом поз.3, 4 и 5.

*Инструмент: Ключ 8.*

### Шаг 3

Выровнять решетку, окончательно затянуть крепеж с моментом **5÷6 Нм**.

*Инструмент: Ключ 8.*