



**Инструкция по установке для
NL20761984
ЗАЩИТА ЗАДНЯЯ "УГОЛКИ" LC200 D76 ЧЕРНЫЕ,
НЕРЖ. СТАЛЬ, 2 ШТ.**



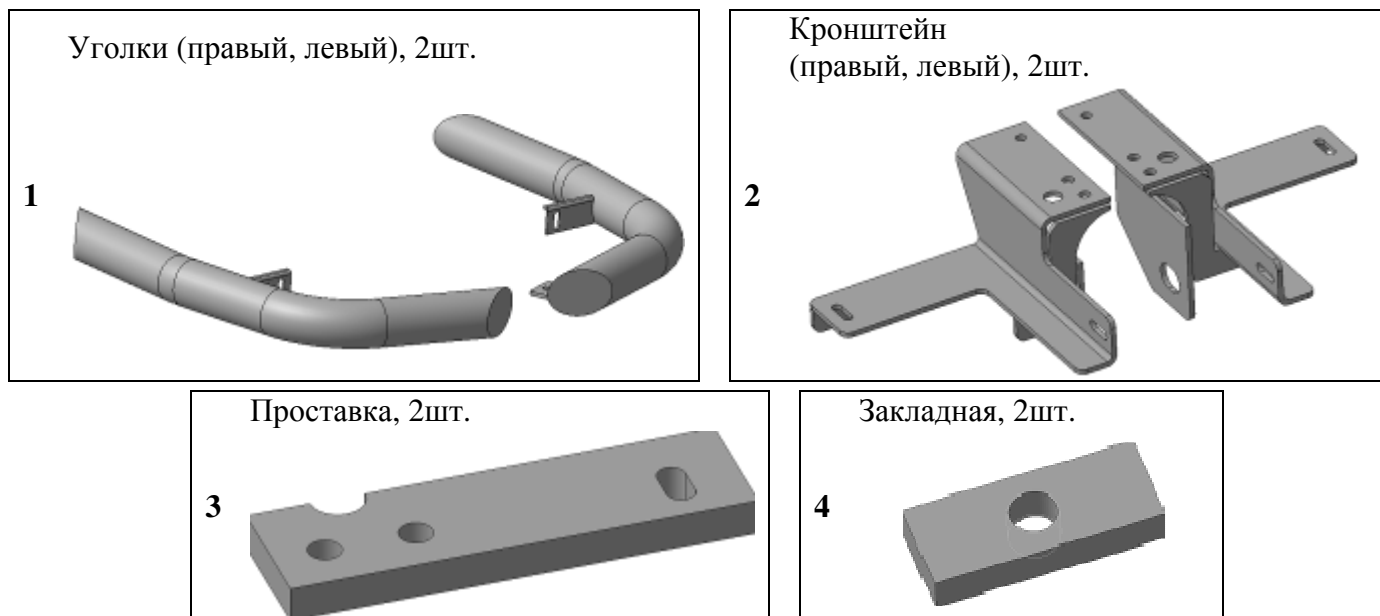
| | |
|---|-------------------|
| Модель | ТОУОТА LC200 |
| Модельный год | 2007-2011, 2012- |
| Код изделия | NL20761984 |
|  Масса изделия нетто | 18,6 кг |
| Масса изделия брутто | 19,6 кг |
|  Тип упаковки | Картонная коробка |
|  Время установки | 40 мин. |
| Гарантия | 3 года |

Комплектация

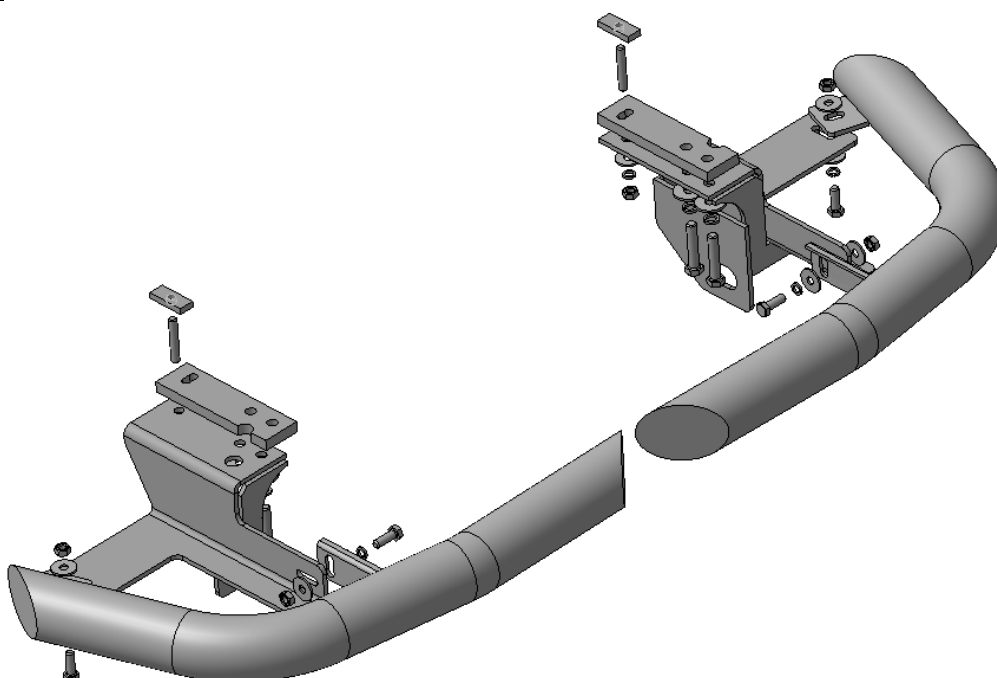
Для успешной установки аксессуара Вам понадобится:

1. Головки 17, 19 с воротком
2. Ключ рожковый 17

Монтажный комплект:



Крепеж:

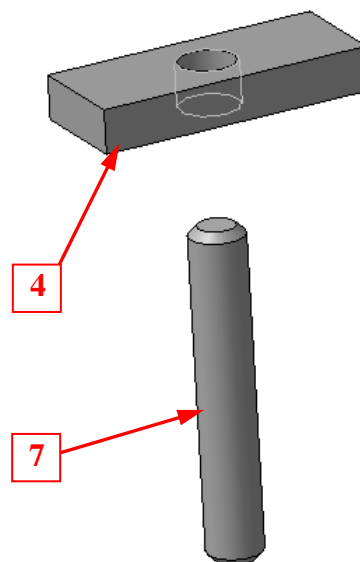


Установка

Шаг 1

Демонтировать заднюю буксирную проушину в соответствии с инструкцией по ремонту автомобиля LEXUS LX570.

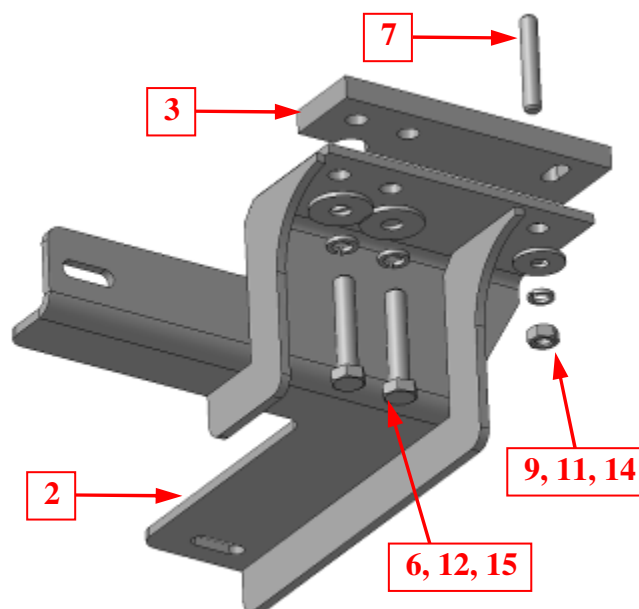
Инструмент: Согласно инструкции по ремонту.



Шаг 2

Завести через отверстия в лонжеронах (справа и слева), указанных на рисунке, проволоку или магнитную отвертку, зацепить закладные поз.4.

Протащить закладные внутрь лонжеронов и расположить их соосно с нижними отверстиями. Ввернуть в закладные поз.4 шпильки поз.7.



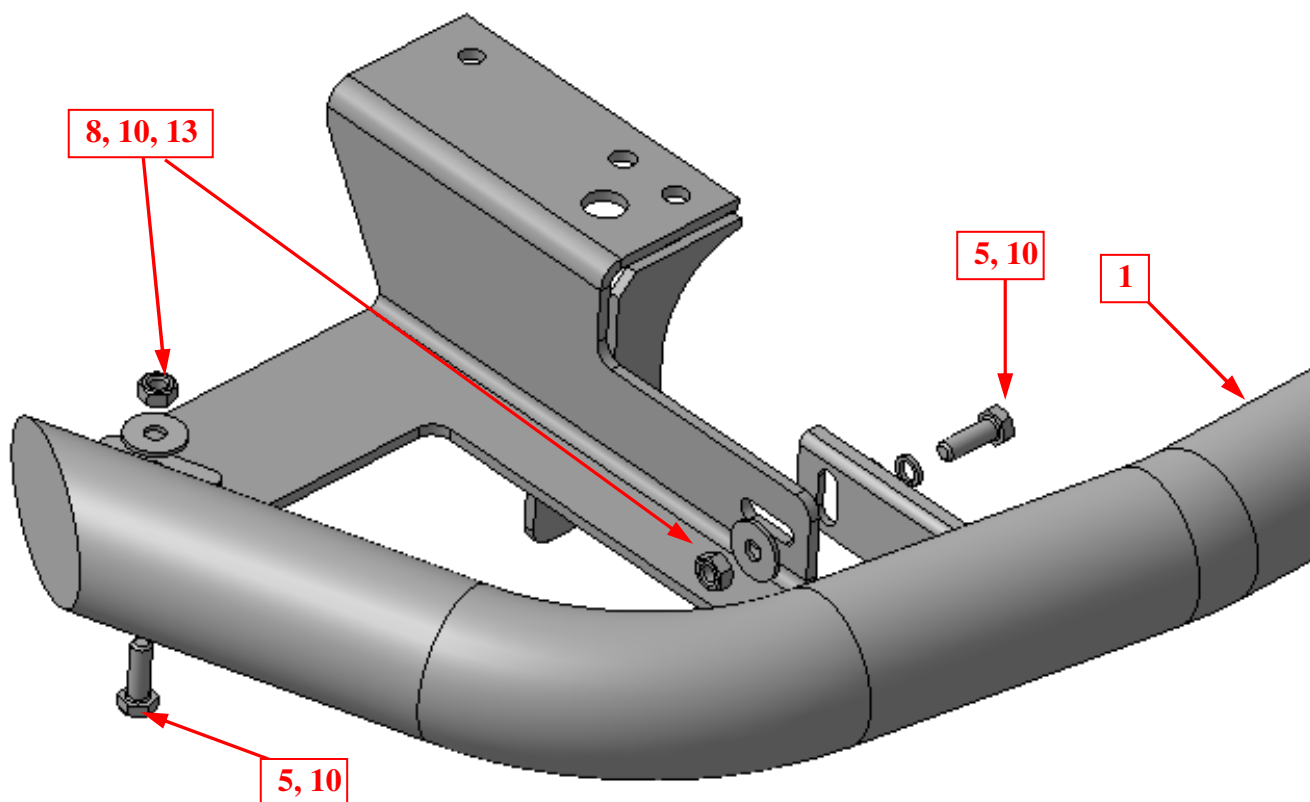
Шаг 3

Установить кронштейны поз.2 на лонжероны автомобиля (справа и слева), закрепить крепежом поз.6, 9, 11, 12, 14 и 15, установив проставки поз.3.

ПРИМЕЧАНИЕ: Если уголки устанавливаются совместно с ТСУ, проставки не устанавливать.

Инструмент: Головка 17, 19 с воротком.

Установка



Шаг 4

Установить уголки поз.1 на кронштейны поз.2 (справа и слева), закрепить крепежом поз.5, 8, 10 и 13.

Инструмент: Головка 17 с воротком, ключ 17.

Шаг 5

Вывернуть уголки, окончательно затянуть крепеж.

Момент затяжки:

M10- 43÷49 Нм

M12- 78÷88 Нм.

Инструмент: Головка 13, 17 с воротком, ключ 13.