



---

# Инструкция по установке NLAV800869

ПОРОГИ RAV4SWB D76, НЕРЖ. СТАЛЬ, 2 ШТ.

---



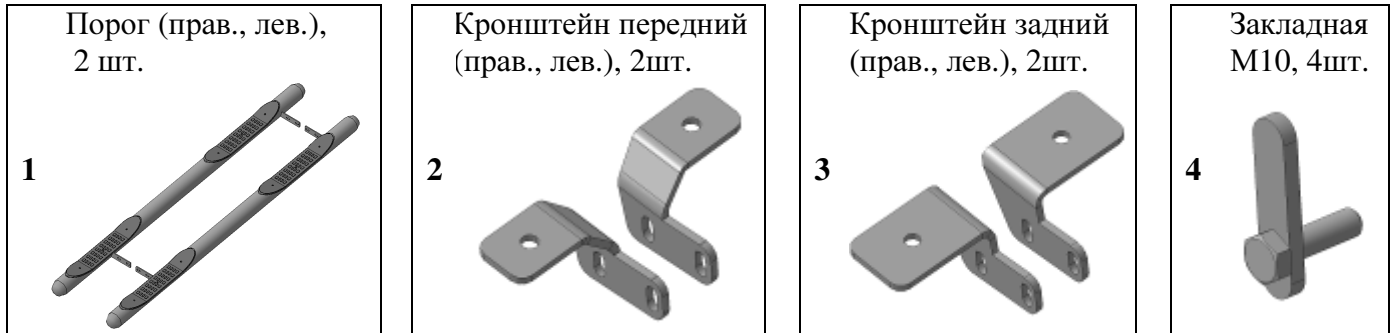
Модель	Toyota RAV-4
Модельный год	2010
Код изделия	NLAV800869
 Масса изделия	15,4 кг
 Время установки	30 мин.
Гарантия	3 года

# Комплектация

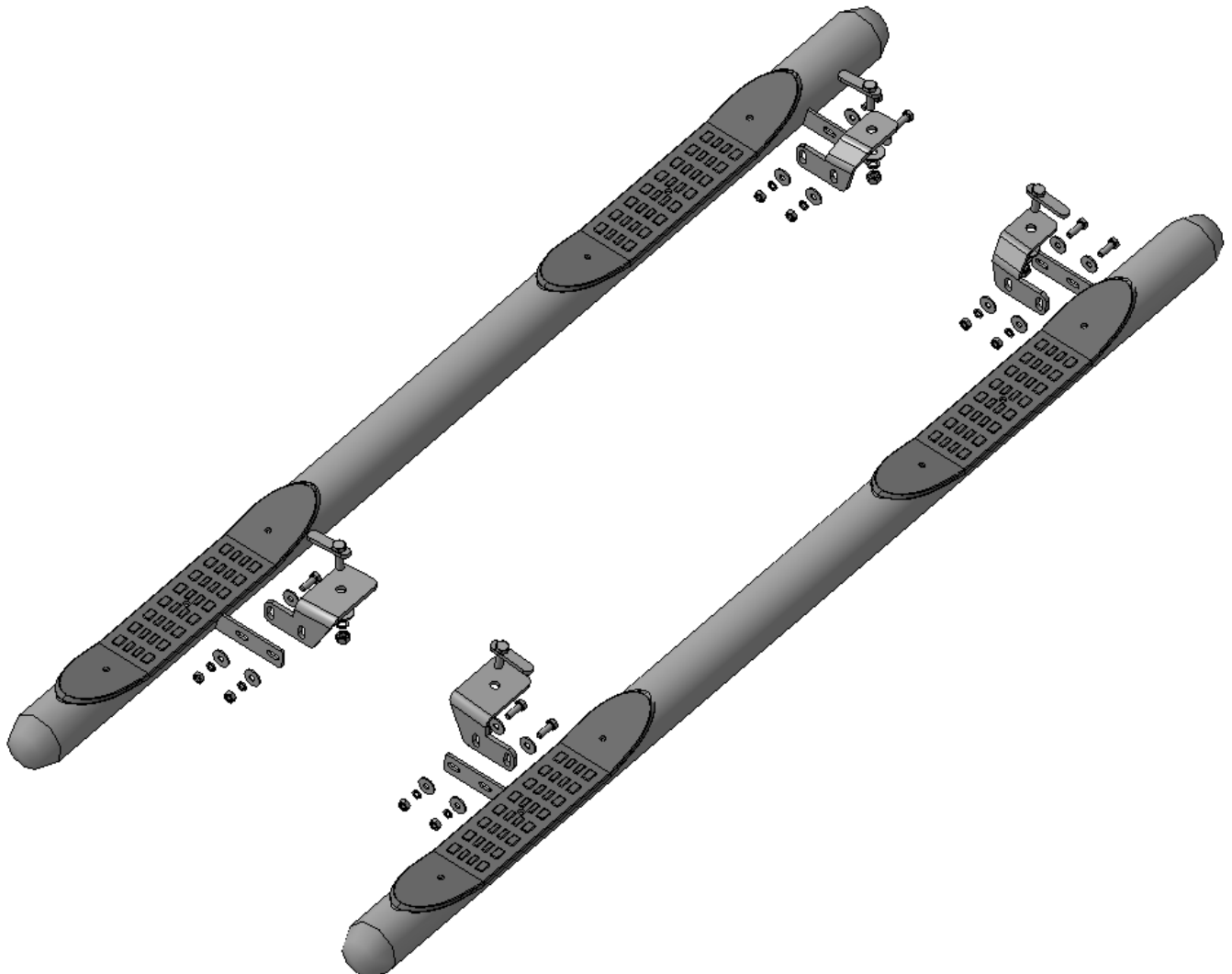
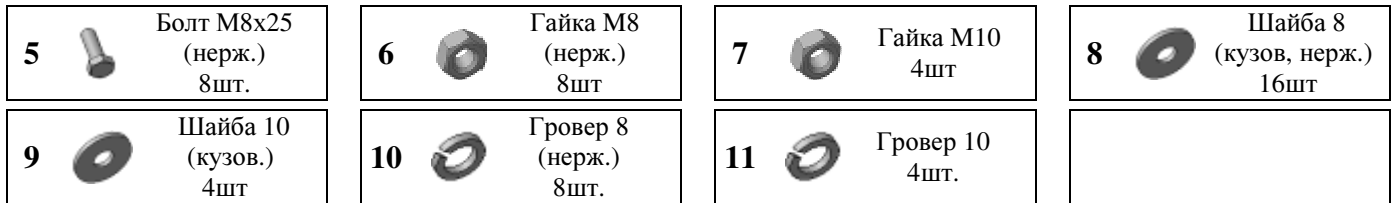
Для успешной установки аксессуара Вам понадобится:

1. Головки 13, 17 с воротком
2. Ключ 13

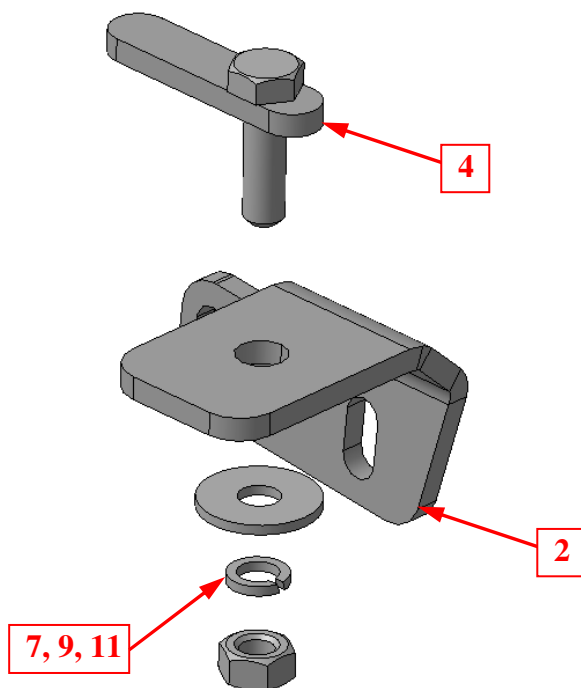
## Монтажный комплект:



## Крепеж:



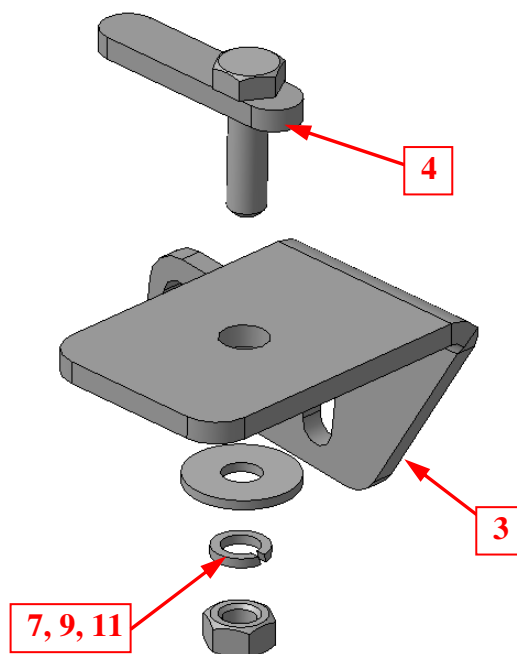
# Установка



## Шаг 1

Установить закладные поз.4 в отверстия в передней части днища автомобиля (справа и слева).  
Установить на закладные кронштейны поз.2, закрепить крепежом поз.7, 9 и 11.

*Инструмент: Головка 17 с воротком.*

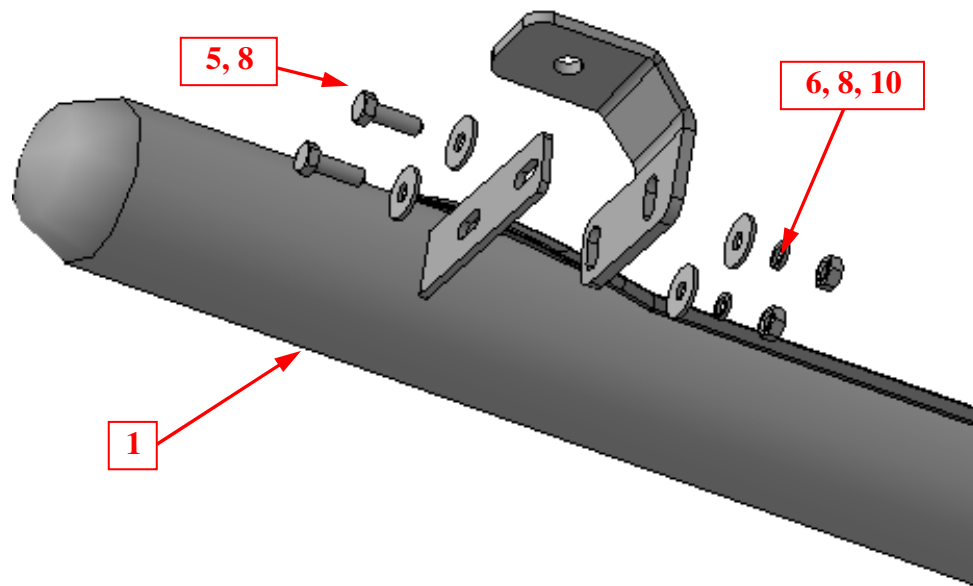


## Шаг 2

Установить закладные поз.4 в отверстия в задней части днища автомобиля (справа и слева).  
Установить на закладные кронштейны поз.3, закрепить крепежом поз.7, 9 и 11.

*Инструмент: Головка 17 с воротком.*

## Установка



### Шаг 3

Установить пороги поз.1 на кронштейны поз.2 и 3, закрепить крепежом поз.5, 6, 8 и 10.  
На рисунке показана передняя часть правого порога.

*Инструмент: Головка 13 с воротком, ключ 13.*

### Шаг 4

Выровнять пороги, окончательно затянуть крепеж.

*Инструмент: Головка 13, 17 с воротком, ключ 13.*