



---

Инструкция по установке для  
NLHX560921  
ЗАЩИТА ПЕРЕДНЯЯ HiLUX D76,  
НЕРЖ. СТАЛЬ

---



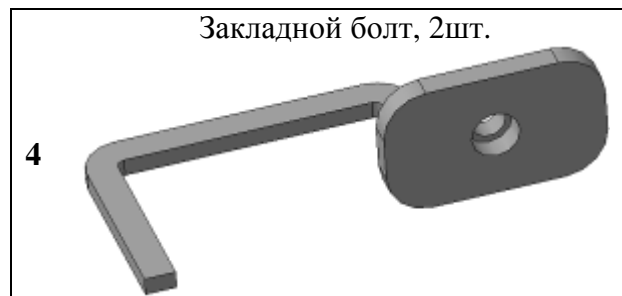
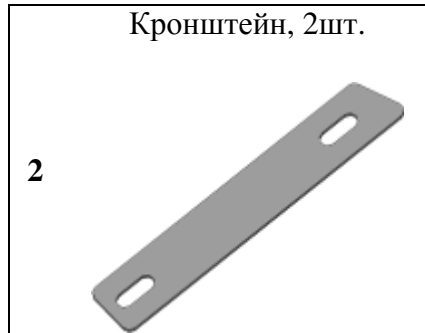
Модель	Toyota HiLux
Модельный год	2010
Код изделия	NLHX560921
 Масса изделия	10,9 кг
 Время установки	60 мин.
Гарантия	3 года

# Комплектация

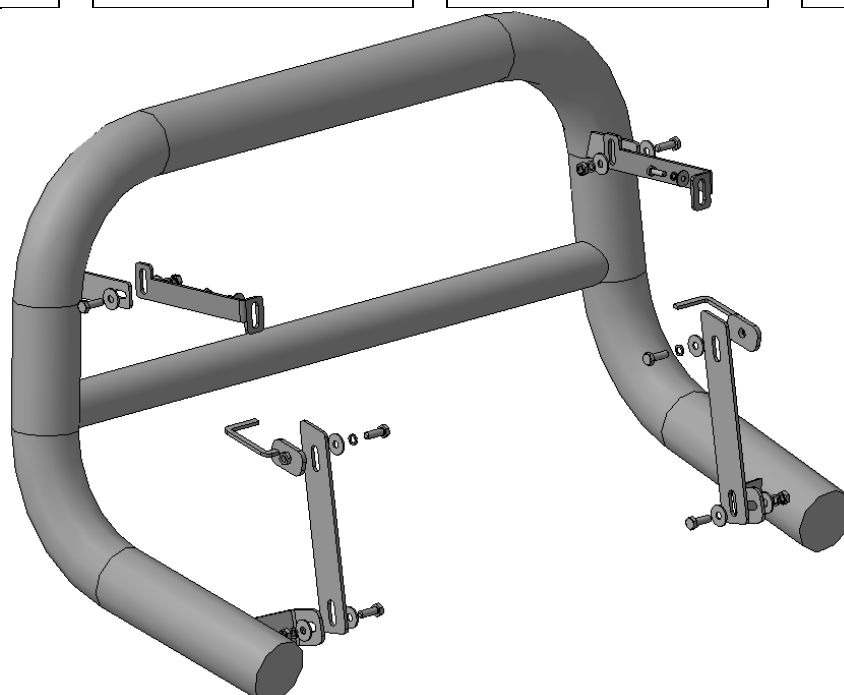
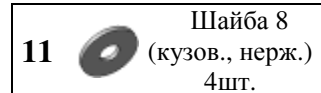
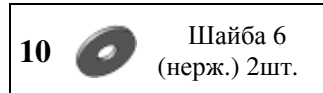
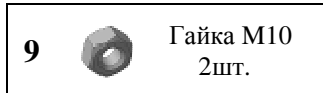
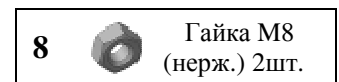
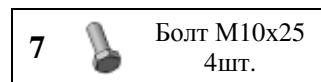
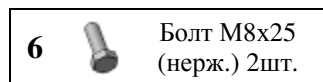
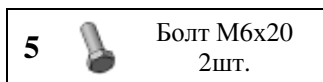
Для успешной установки аксессуара Вам понадобится:

1. Головки 10, 13, 17 с воротком
2. Ключ рожковый 13, 17

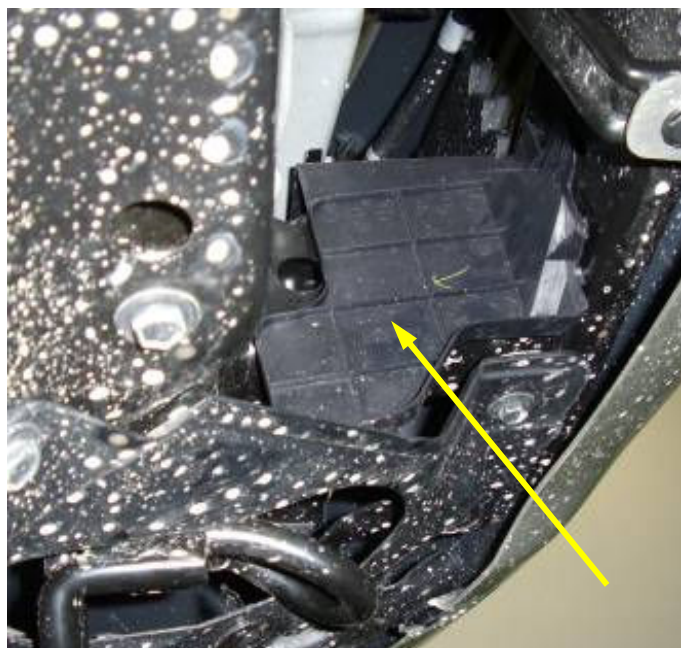
## Монтажный комплект:



## Крепеж:



# Установка



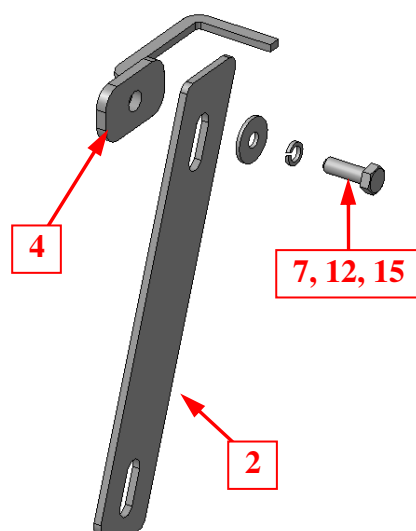
## Шаг 1

Демонтировать пластиковые пыльники лонжерона в соответствии с инструкцией по ремонту автомобиля TOYOTA HILUX.

Завести закладные поз.4 через отверстия в лонжеронах согласно рисунка (справа и слева).

Расположить закладные таким образом, чтобы отверстия в закладных совпадали с отверстиями в лонжеронах, указанных на рисунке.

*Инструмент: Согласно инструкции по ремонту.*

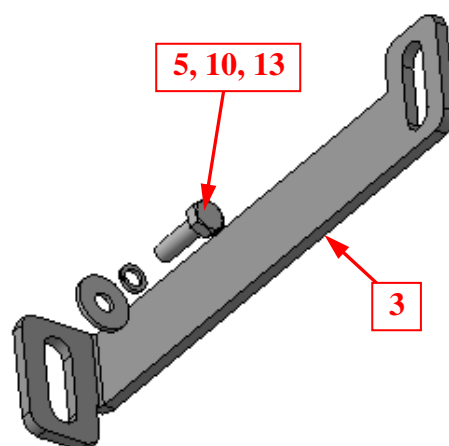
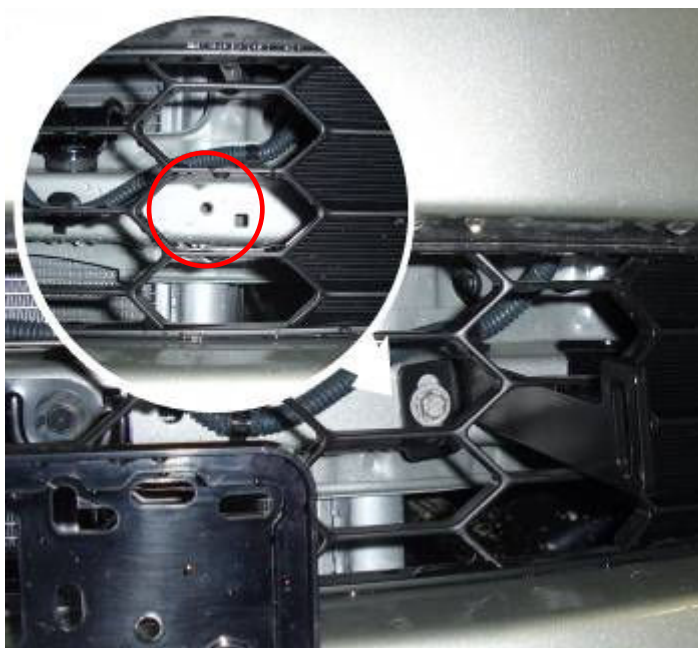


## Шаг 2

Установить на закладные поз.4 кронштейны поз.2 согласно рисунка (справа и слева), закрепить крепежом поз.7, 12, и 15.

*Инструмент: Головка 17 с воротком.*

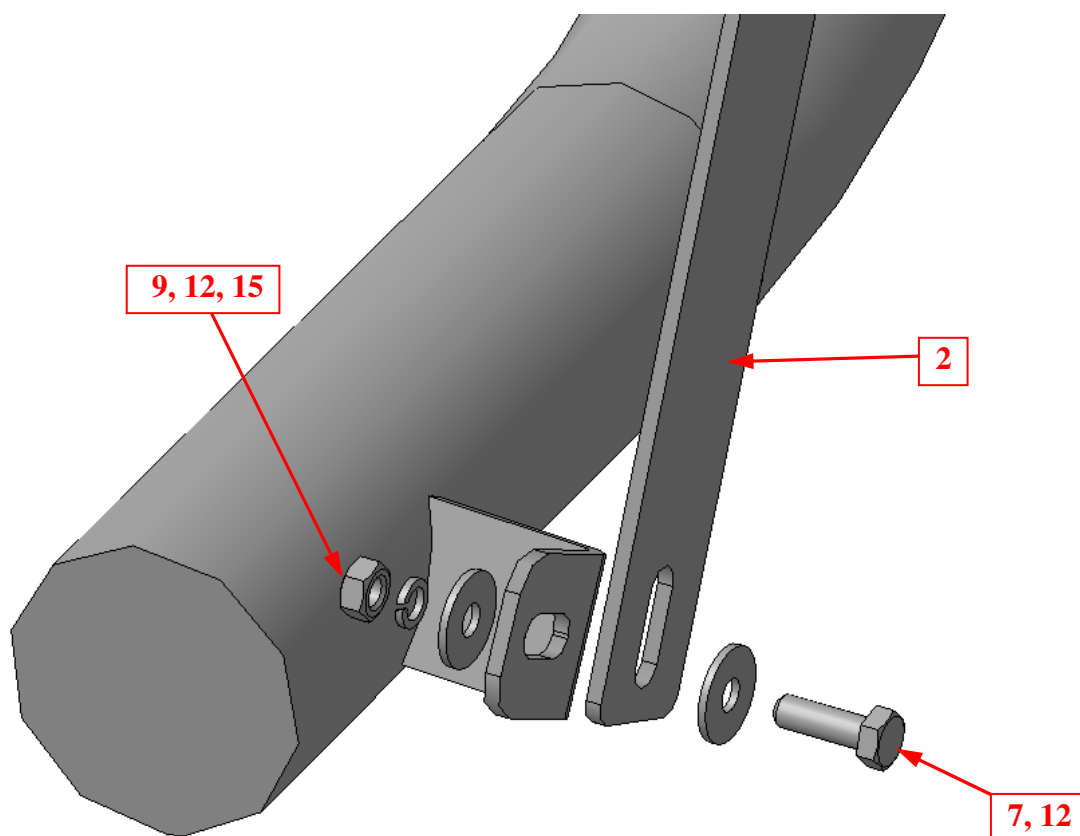
## Установка



### Шаг 3

Установить кронштейны поз.3 на штатные резьбовые отверстия бруса кузова, закрепить крепежом поз. 5, 10 и 13 (справа и слева).

*Инструмент: Головка 10 с воротком.*

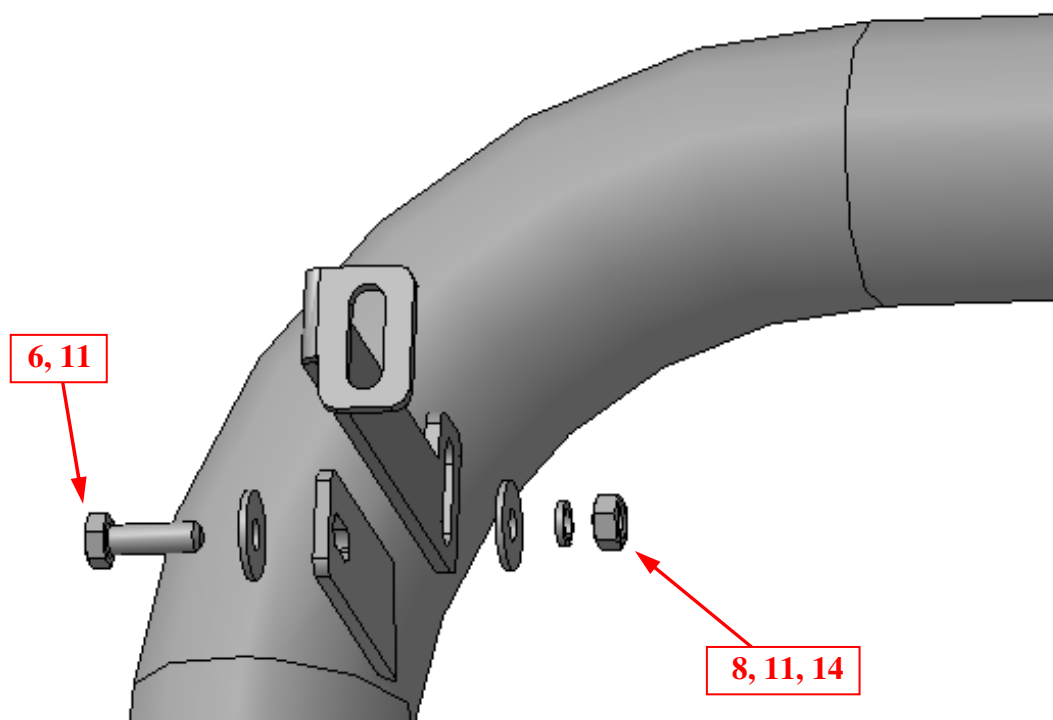


### Шаг 4

Установить решетку на кронштейны поз.2, закрепить крепежом поз.7, 9, 12 и 15.

*Инструмент: Головка 17 с воротком, ключ 17.*

# Установка



## Шаг 5

Закрепить решетку к кронштейнам поз.3 крепежом поз.6, 8, 11 и 14.

*Инструмент: Головка 13 с воротком, ключ 13.*

## Шаг 6

Вывернуть решетку, окончательно затянуть крепеж.

Момент затяжки:

M6- **8÷10 Нм**

M8- **20÷24 Нм**

M8- **43÷49 Нм.**

*Инструмент: Головка 10, 13, 17 с воротком, ключ 13, 17.*