


**Инструкция по установке для
RW3BN0K032
РАМА В КУЗОВ HiLUX, НЕРЖ. СТАЛЬ, 1 ШТ.**



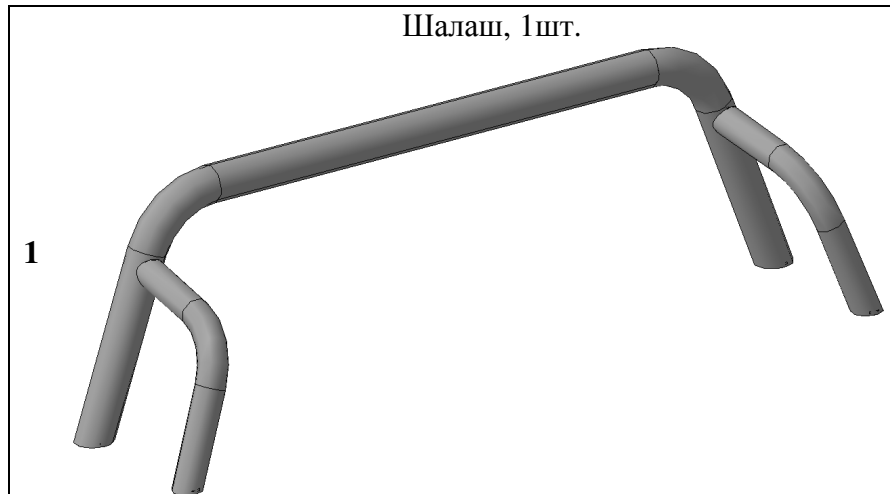
Модель	Toyota HiLux
Модельный год	2015-
Код изделия	RW3BN0K032
 Масса изделия	11,5 кг
 Время установки	60 мин.
Гарантия	3 года

Комплектация

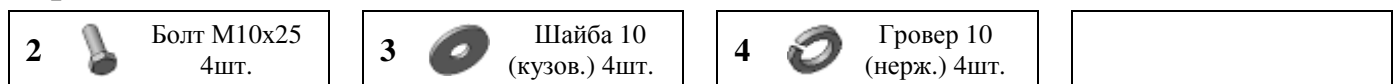
Для успешной установки аксессуара Вам понадобится:

1. Головка 17 с воротком
2. Дрель со сверлом Ø11мм

Монтажный комплект:



Крепеж:



Установка

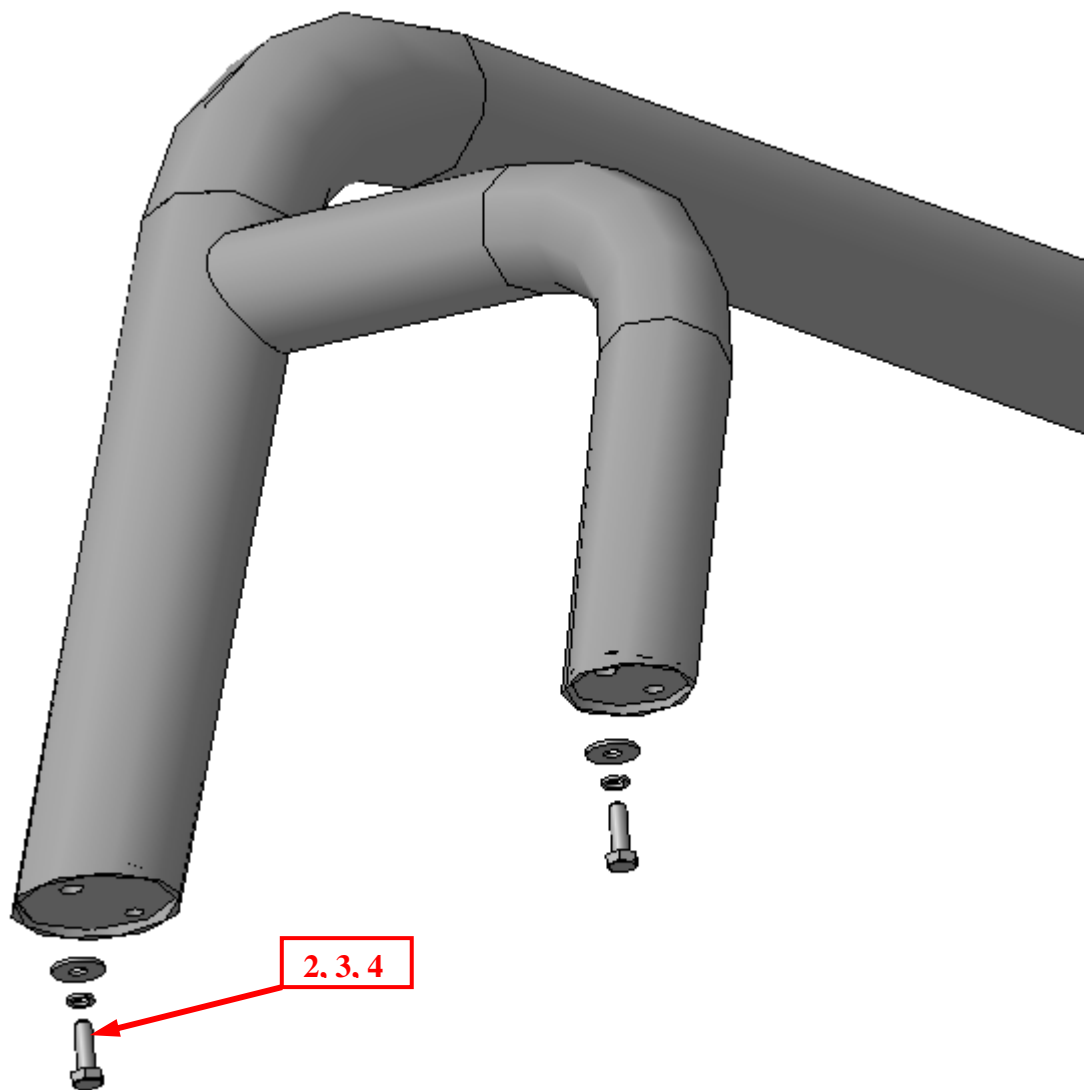
Шаг 1

Приложить шалаш на переднюю часть бортов кузова, защитив поверхность кузова от повреждений.

Разметить по резьбовым отверстиям шалаша отверстия в бортах кузова.

Просверлить размеченные отверстия.

Инструмент: Дрель со сверлом Ø11мм.



Шаг 2

Установить шалаш на просверленные отверстия, закрепить крепежом поз.2, 3 и 4.

Инструмент: Головка 17 с воротком.

Шаг 3

Выровнять шалаш, окончательно затянуть крепеж.

Момент затяжки:

M10- 43÷49 Нм.

Инструмент: Головка 17 с воротком.