



Инструкция по установке для NLAV751817 ЗАЩИТА ЗАДНЯЯ RAV-4 D60 ЧЕРНАЯ, НЕРЖ. СТАЛЬ.



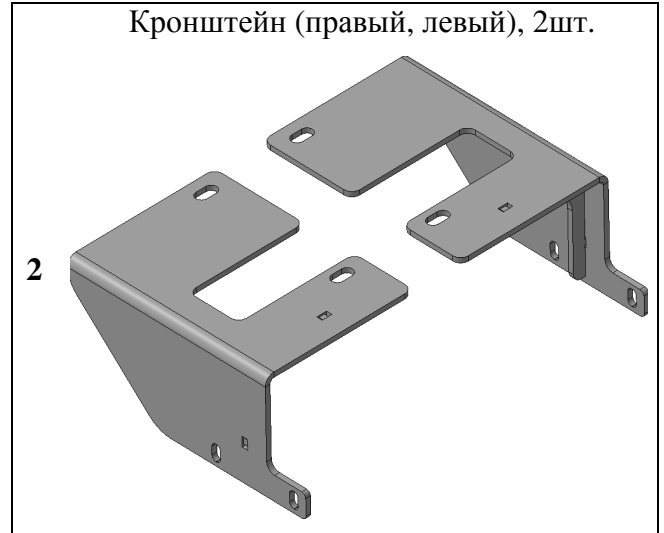
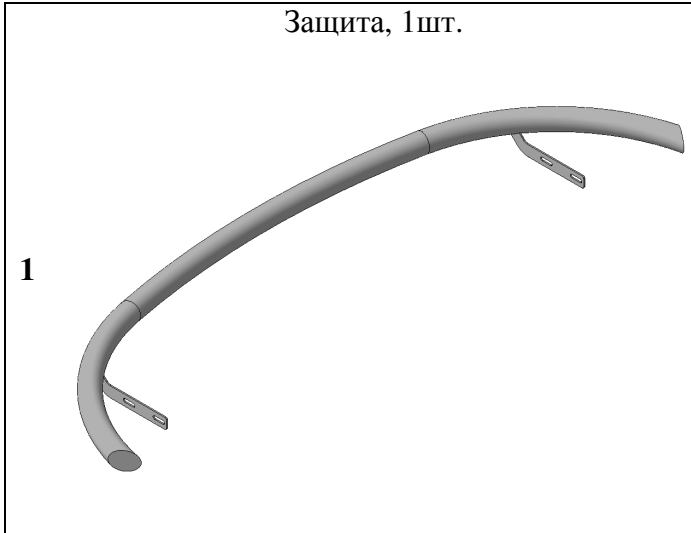
Модель	TOYOTA RAV-4
Модельный год	2013-
Код изделия	NLAV751817
 Масса изделия нетто	6.9 кг
Масса изделия брутто	16.4 кг
 Тип упаковки	Картонная коробка
 Время установки	50 мин.
Гарантия	3 года

Комплектация

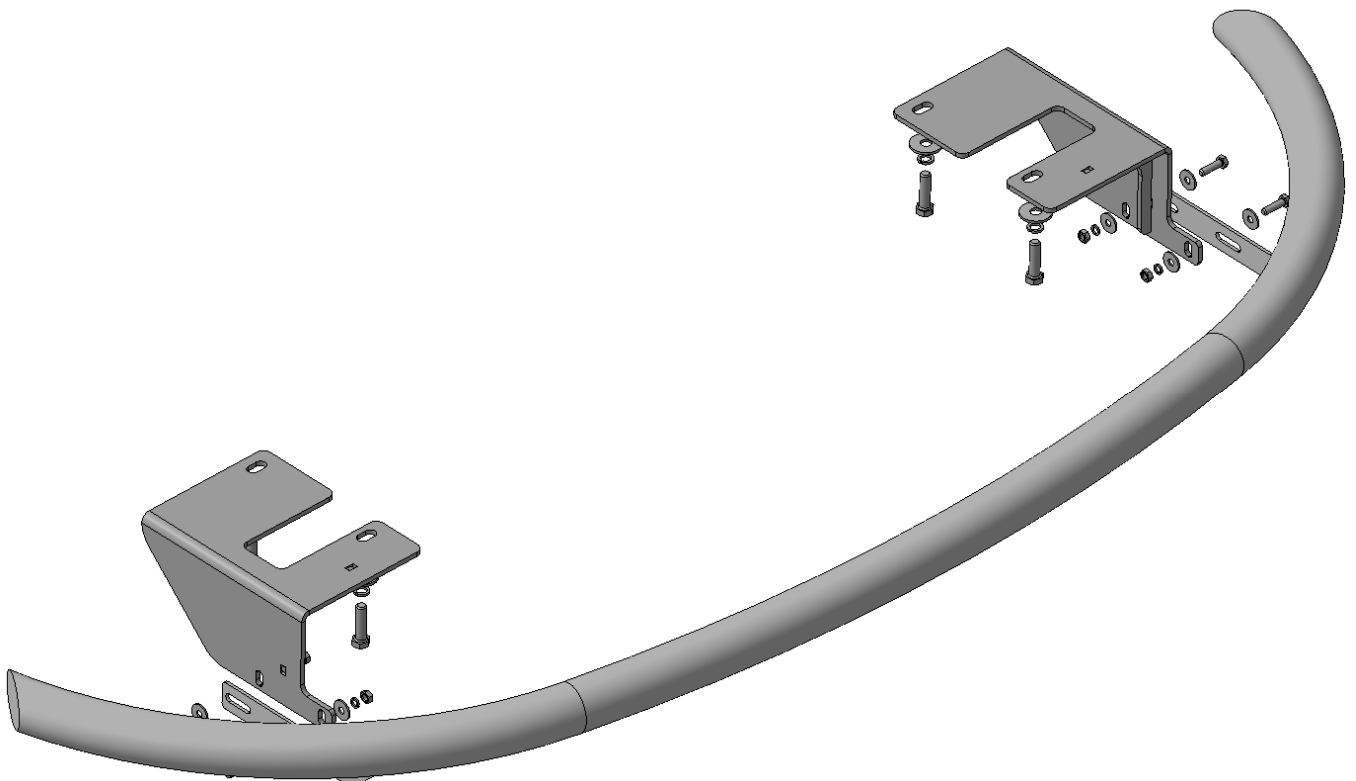
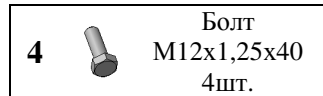
Для успешной установки аксессуара Вам понадобится:

1. Головки 17, 19 с воротком
2. Ключ рожковый 17

Монтажный комплект:



Крепеж:



Установка

Шаг 1

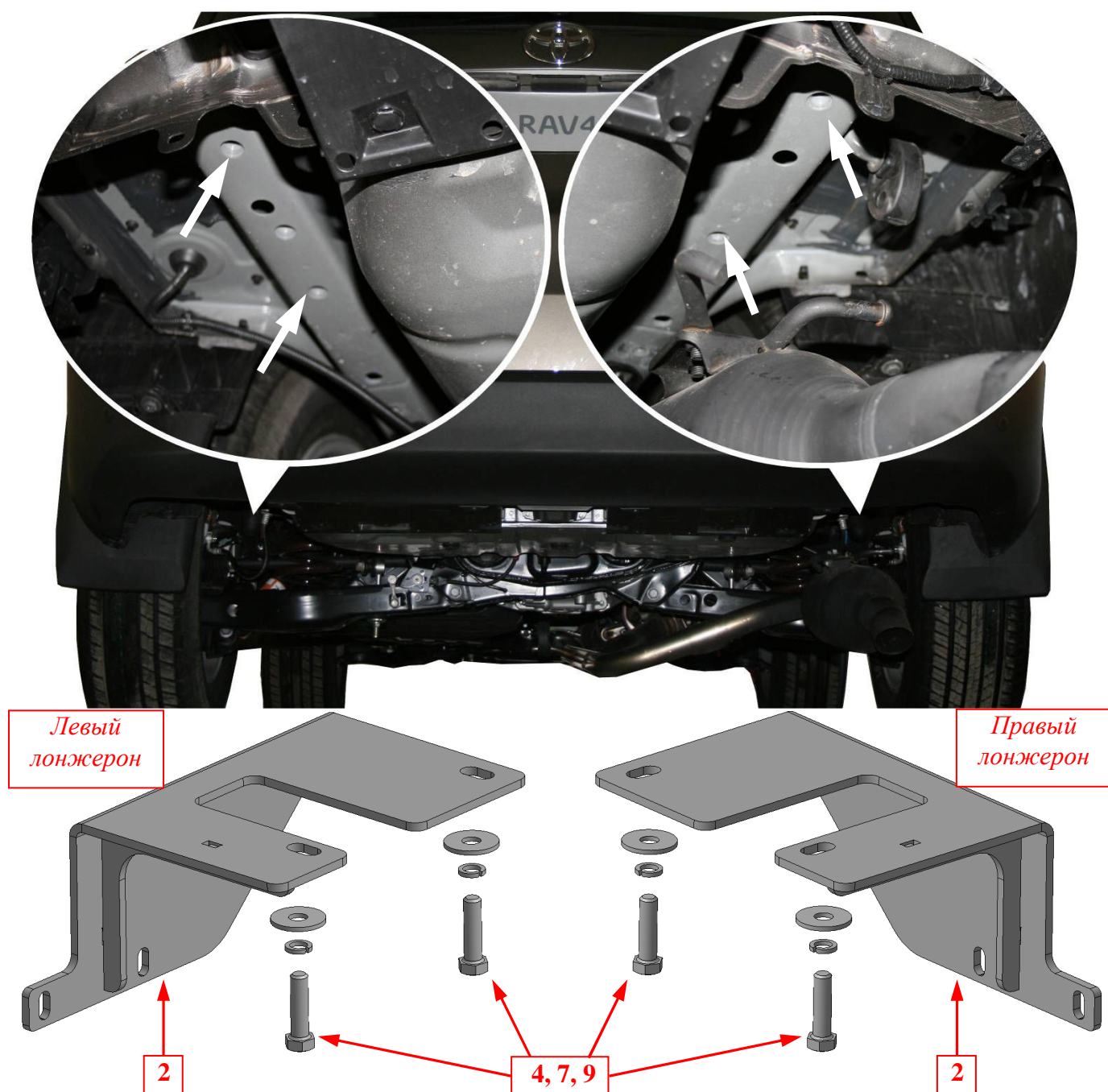
Демонтировать заднюю часть глушителя с резиновых подвесов в соответствии с инструкцией по ремонту автомобиля TOYOTA RAV-4.

Инструмент: Согласно инструкции по ремонту.

Шаг 2

Демонтировать буксирную проушину с левого лонжерона автомобиля.

Инструмент: Головка 19 с воротком.

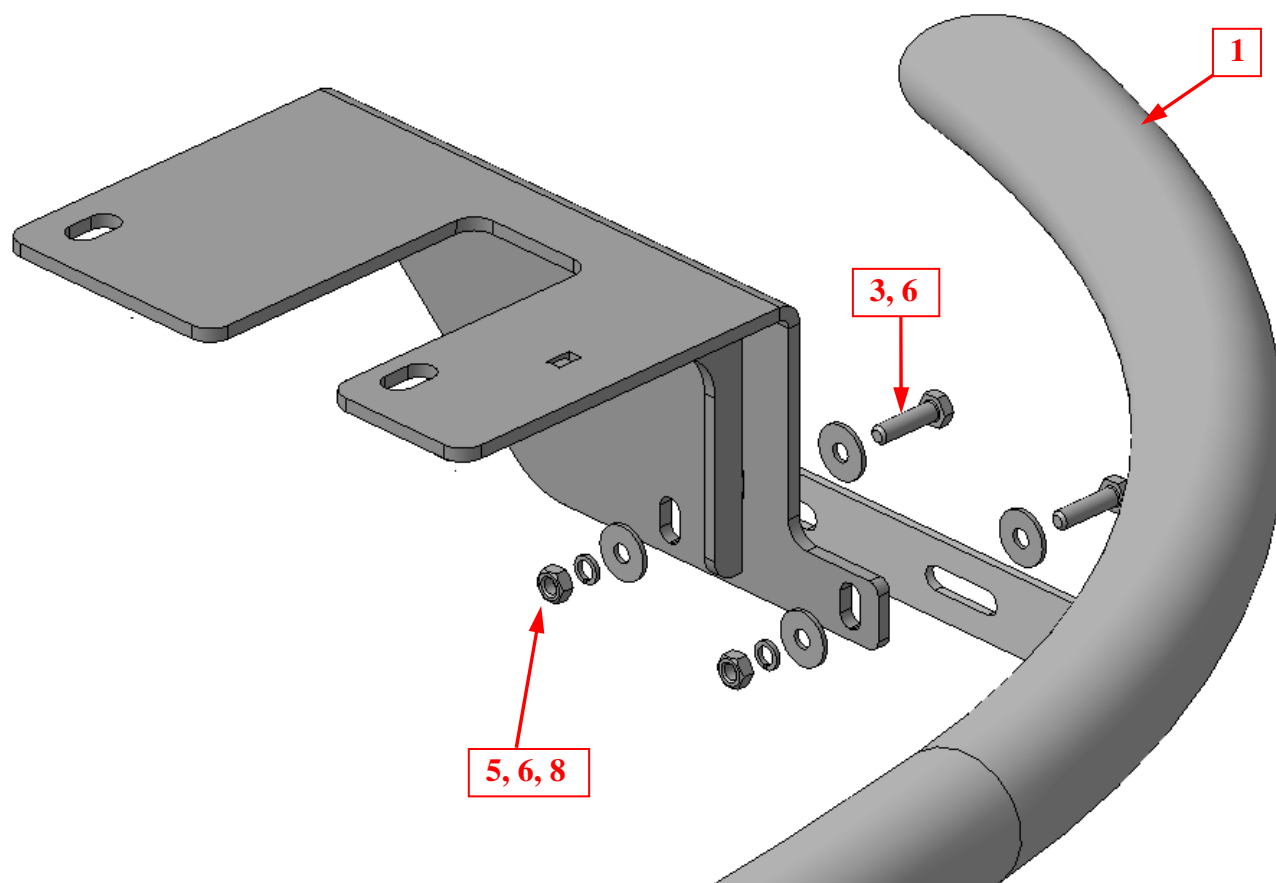


Шаг 3

Установить кронштейны поз.2 на отверстия в лонжеронах автомобиля, указанные стрелками, закрепить крепежом поз.4, 7 и 9.

Инструмент: Головка 19 с воротком.

Установка



Шаг 4

Установить на кронштейны поз.2 защиту поз.1, закрепить крепежом поз.3, 5, 6 и 8.

Инструмент: Головка 17 с воротком, ключ 17.

Шаг 5

Выровнять защиту, окончательно затянуть крепеж.

Момент затяжки:

M8 - 20÷24 Нм

M12 - 78÷88 Нм.

Инструмент: Головка 10, 19 с воротком, ключ 19.

Шаг 6

Установить на место заднюю часть глушителя в соответствии с инструкцией по ремонту автомобиля TOYOTA RAV-4.

Инструмент: Согласно инструкции по ремонту.