




---

**Инструкция по установке**  
**ЗАЩИТА ПЕРЕДНЯЯ RAV-4 D42/42 ДВОЙНАЯ**  
**НЕРЖ. СТАЛЬ**  
**NLAV451699**

---



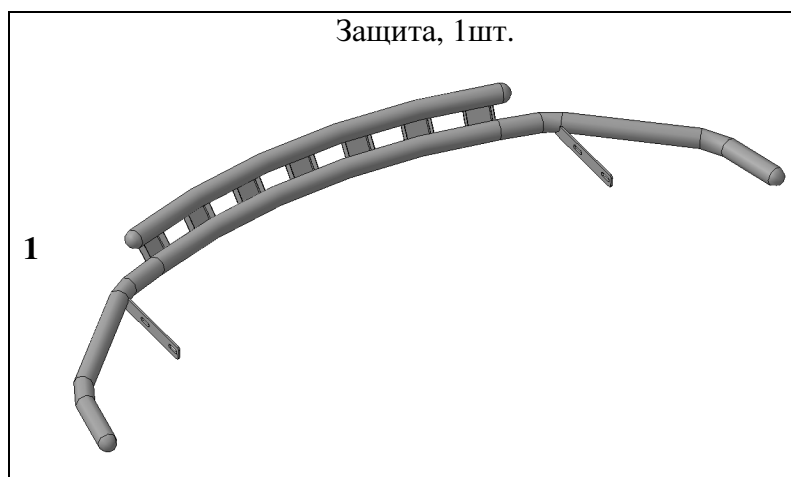
Модель	TOYOTA RAV-4
Модельный год	2013-
Код изделия	NLAV451699
 Масса изделия нетто	5.9 кг
Масса изделия брутто	10 кг
 Тип упаковки	Картонная коробка
 Время установки	60 мин.
Гарантия	3 года

# Комплектация

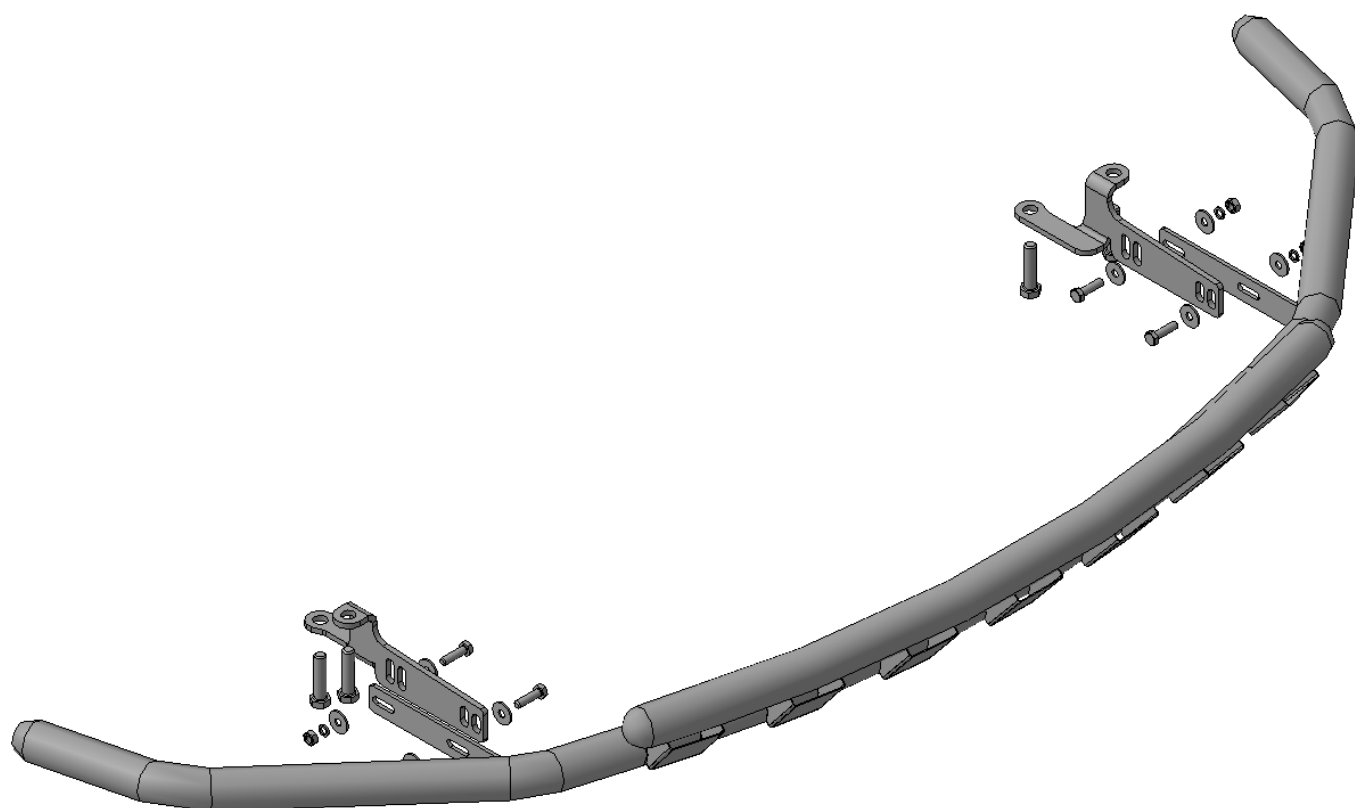
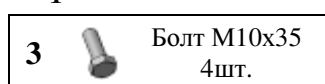
Для успешной установки аксессуара Вам понадобится:

1. Головки 17, 19 с воротком
2. Ключ рожковый 17

Монтажный комплект:



Крепеж:

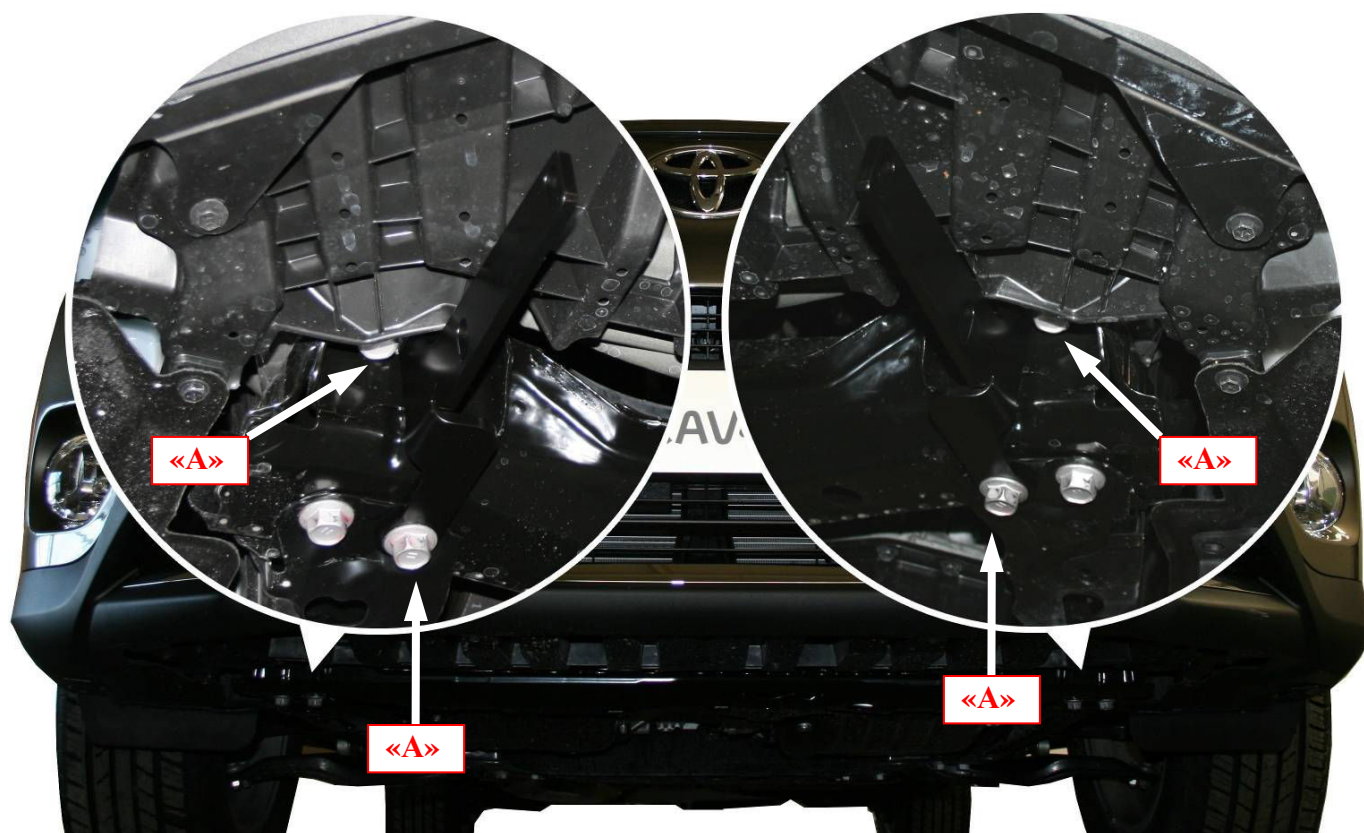


# Установка

## Шаг 1

Демонтировать защитный пыльник переднего бампера в соответствии с инструкцией по ремонту автомобиля TOYOTA RAV-4 2013-.

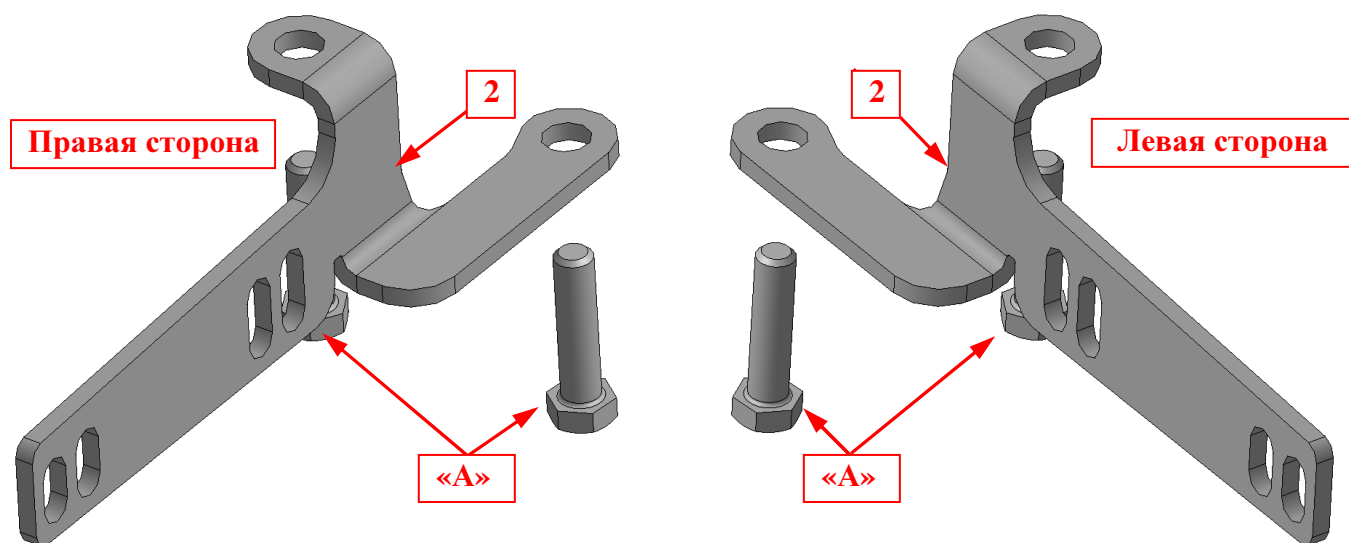
Инструмент: Согласно инструкции по ремонту.



## Шаг 2

Отвернуть штатные болты «А» согласно рисунку.

Инструмент: Головка 19 с воротком.

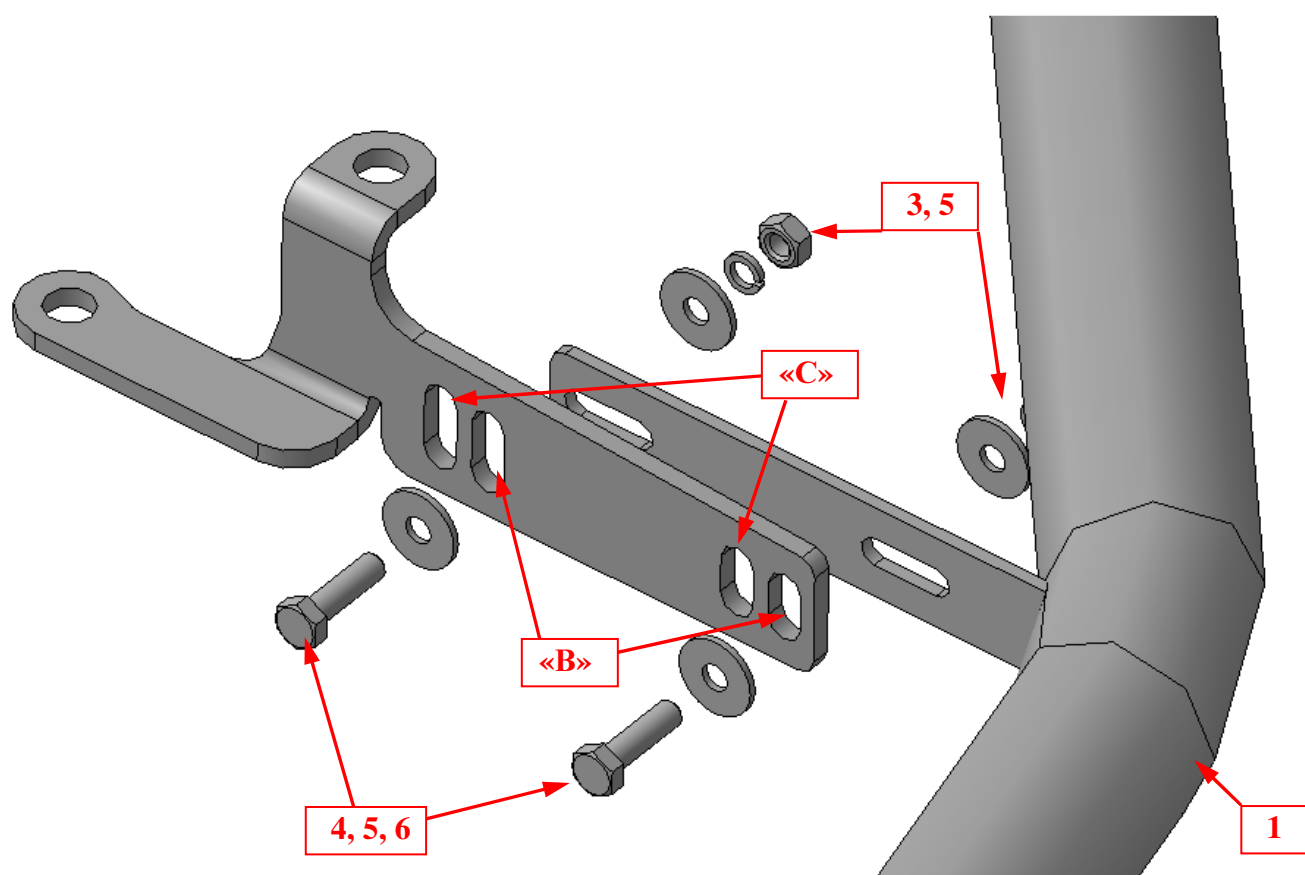


## Шаг 3

Установить на освободившиеся резьбовые отверстия правого и левого лонжеронов кронштейны поз.2, закрепить штатными болтами «А».

Инструмент: Головка 19 с воротком.

## Установка



### Шаг 4

Установить защиту поз.1 на прошивки «В» кронштейнов поз.2, закрепить крепежом поз.3, 4, 5 и 6.  
*Инструмент: Головка 17 с воротком, ключ17.*

**ВНИМАНИЕ:** Данное изделие НЕ СООТВЕТСТВУЕТ «Техническому Регламенту по безопасности колесных транспортных средств».

### Шаг 5

Выровнять защиту, окончательно затянуть крепеж.  
Момент затяжки:

M10- 43÷49 Нм

Болты «А» - согласно инструкции по ремонту автомобиля TOYOTA RAV-4 2013-.

*Инструмент: Головка 17, 19 с воротком, ключ17.*

### Шаг 6

Установить защитный пыльник переднего бампера в соответствии с инструкцией по ремонту автомобиля TOYOTA RAV-4 2013-, подрезав его по месту.

*Инструмент: Согласно инструкции по ремонту.*