





Инструкция по установке RW3AN0E010 ПОРОГИ LEXUS RX 2015- АЛЮМИНИЙ, 2 ШТ.



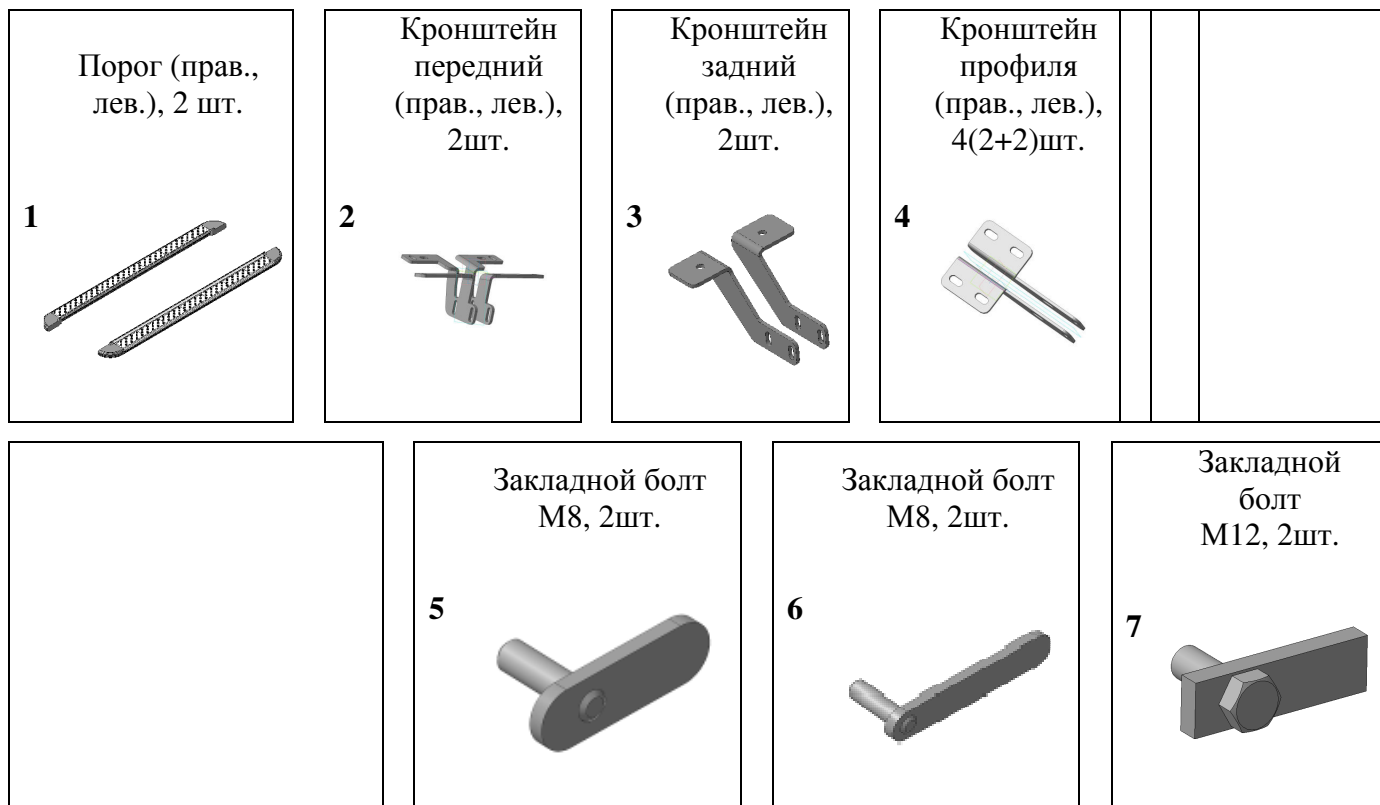
Модель	LEXUS RX
Модельный год	2015-
Код изделия	RW3AN0E010
 Масса изделия нетто	кг
 Масса изделия брутто	кг
 Длина изделия	1785мм
 Тип упаковки	Картонная коробка
 Время установки	60 мин.
Гарантия	3 года

Комплектация

Для успешной установки аксессуара Вам понадобится:

1. Головки 13, 14, 17, 19 с воротком
2. Ключ рожковый 17

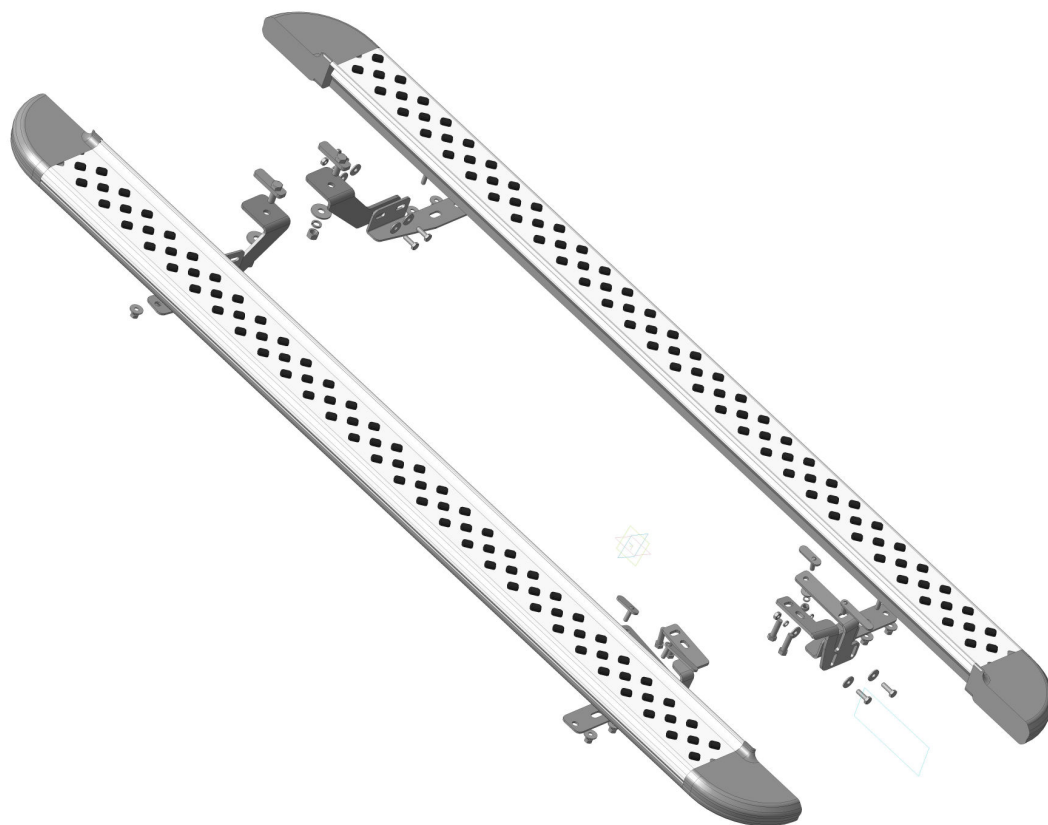
Монтажный комплект:



Крепеж:



Комплектація

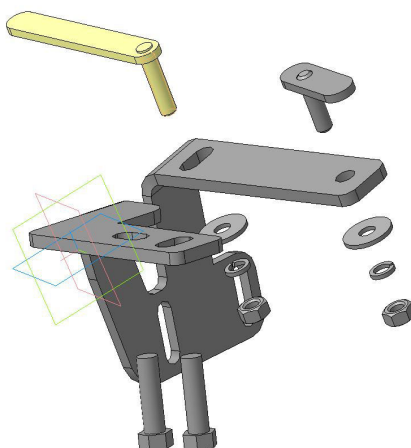


Установка

Шаг 1

Демонтировать защитные экраны с днища автомобиля в соответствии с инструкцией по ремонту автомобиля .

Инструмент: Согласно инструкции по ремонту.



Шаг 2

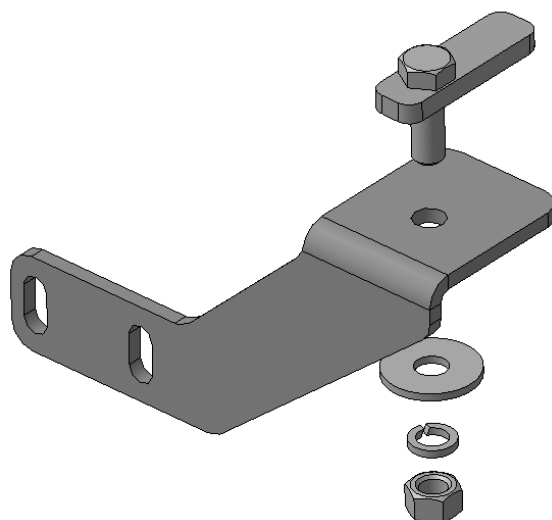
Установить закладные поз.5,6 в отверстия в передней части днища автомобиля (справа и слева).

Установить на закладные кронштейны поз.2, закрепить крепежом поз.9, 12 и 15 и штатным.

Установить кронштейны профиля поз.4.

Инструмент: Головка 13, 14,17 с воротком, ключ 17.

Установка



Шаг 3

Установить закладные поз.7 в отверстия в задней части днища автомобиля (справа и слева).
Установить на закладные кронштейны поз.4, закрепить крепежом .
Установить кронштейны профиля поз.4.

Инструмент: Головка 17,19 с воротком, ключ17.

Шаг 4

Установить пороги поз.1 на кронштейны , закрепить крепежом .
Инструмент: Головка 13 с воротком.

Шаг 5

Выровнять пороги, окончательно затянуть крепеж.
Момент затяжки:

M8 - **20÷24 Нм**
M10 - **40÷43 Нм**
M12 - **78÷88 Нм.**

Инструмент: Головка 13, 14, 17, 19 с воротком, ключ 17.

Шаг 6

Установить защитные экраны на автомобиль в соответствии с инструкцией по ремонту автомобиля, подрезав их по месту.

Инструмент: Согласно инструкции по ремонту.