
Инструкция по установке ЗАЩИТА ПЕРЕДНЯЯ LX570 D60 НЕРЖ. СТАЛЬ RW3BN60119



Модель LEXUS LX570/450d

Модельный год 2015-

Код изделия RW3BN60119



Масса изделия нетто

10,6 кг

Масса изделия брутто

12,8 кг



Тип упаковки

Картонная коробка



Время установки

30 мин.

Гарантия

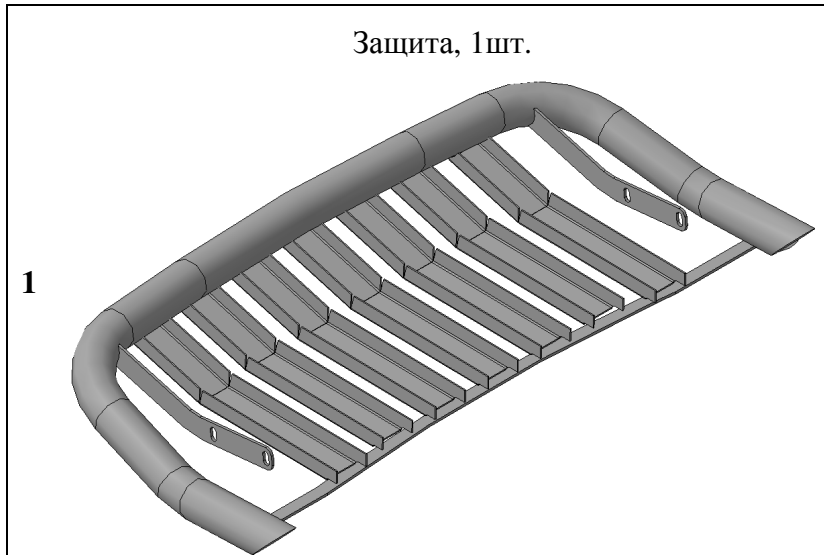
3 года

Комплектация

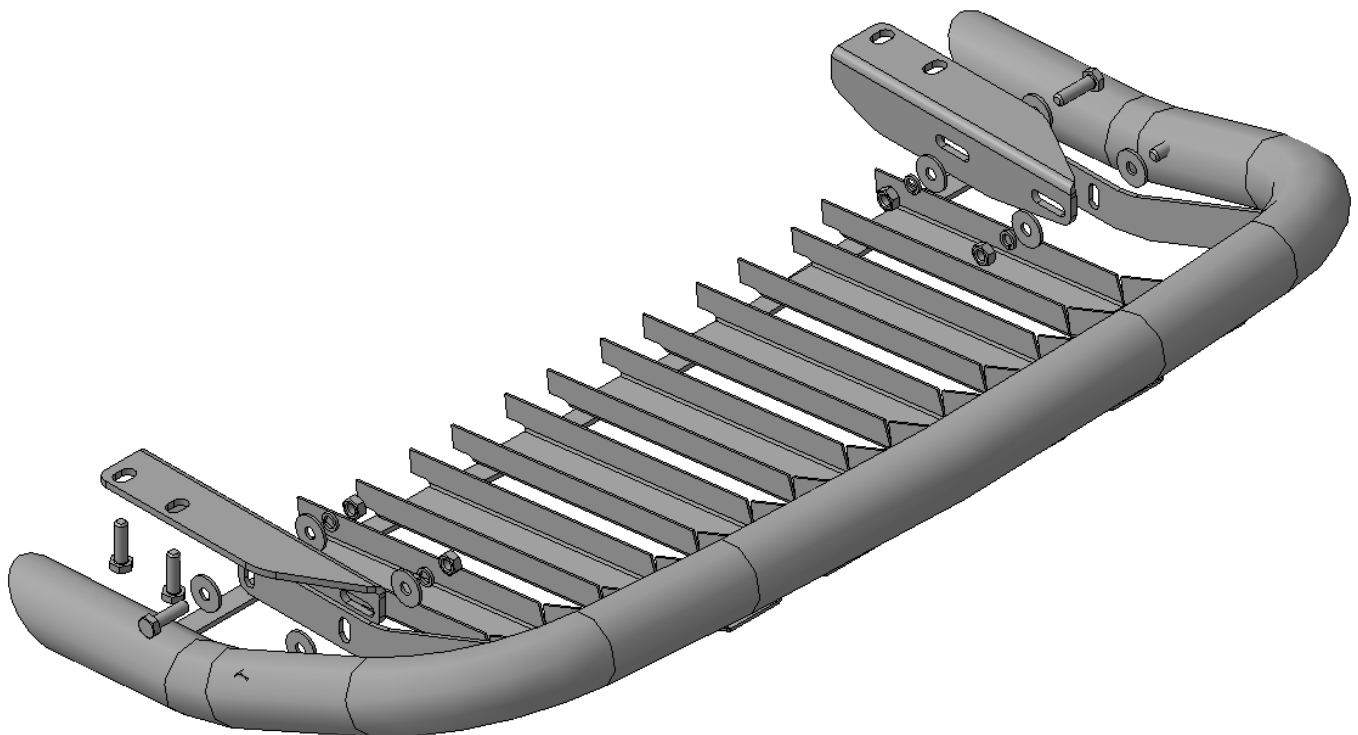
Для успешной установки аксессуара Вам понадобится:

1. Головки 17, 19 с воротком
2. Ключ рожковый 17

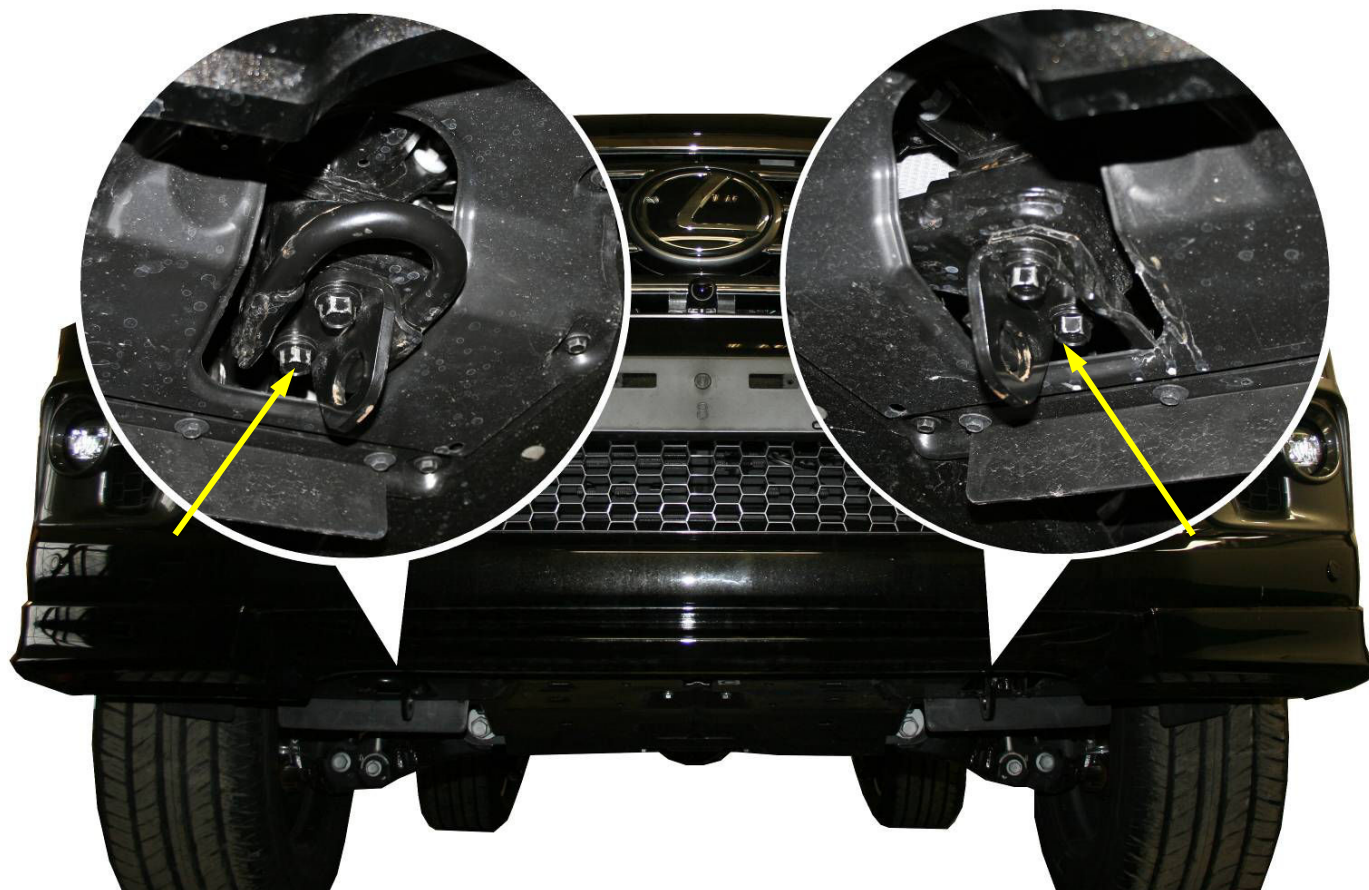
Монтажный комплект:



Крепеж:



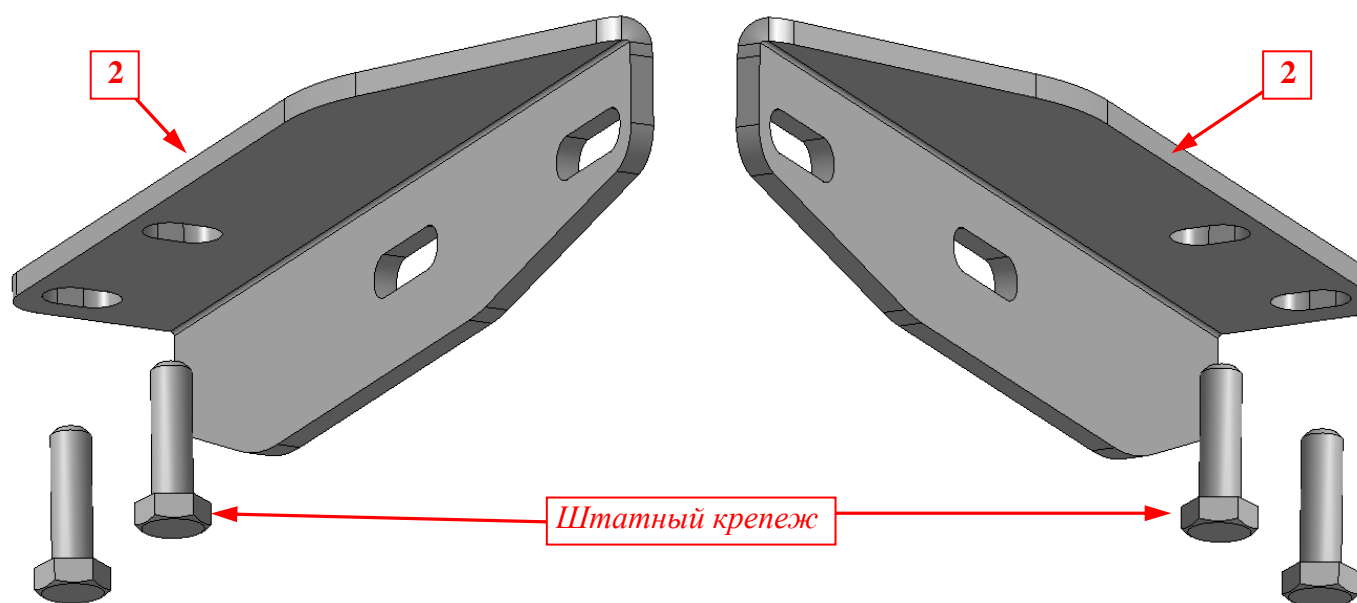
Установка



Шаг 1

Демонтировать штатные передние буксирные проушины (правую и левую) в соответствии с инструкцией по ремонту автомобиля LEXUS LX570.

Инструмент: Согласно инструкции по ремонту.

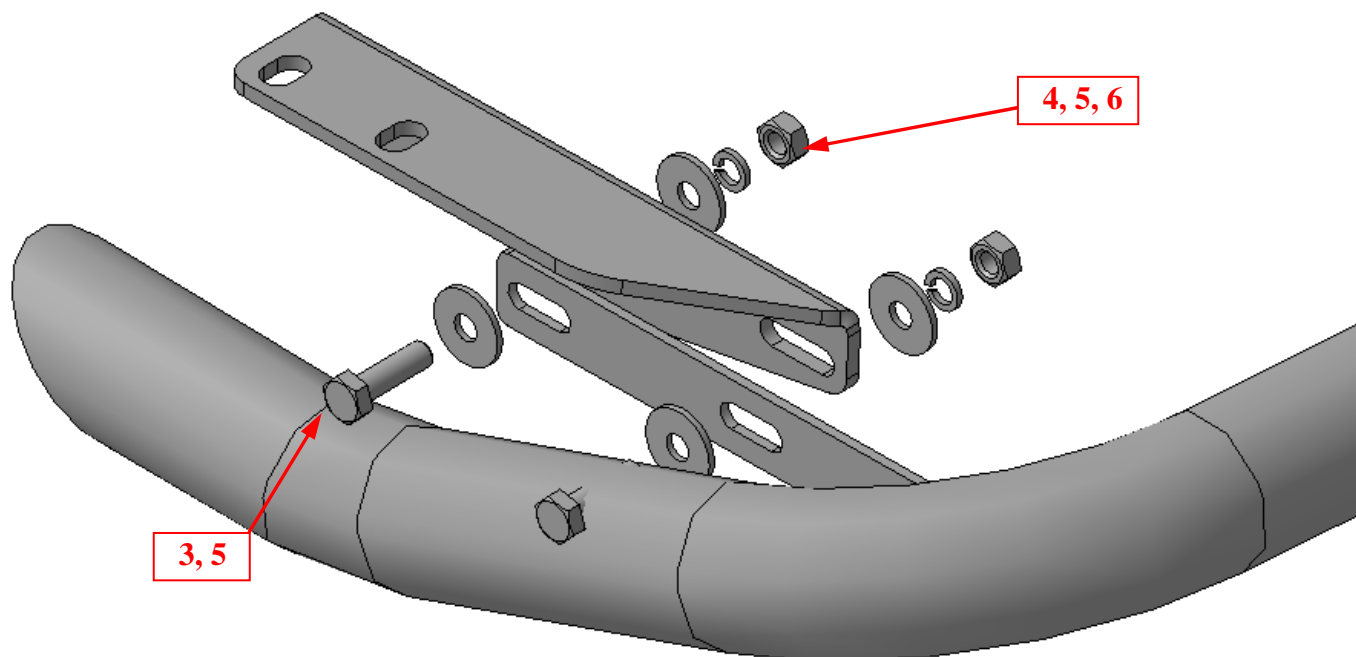


Шаг 2

Установить на площадки буксирных проушин правого и левого лонжерона кронштейны поз.2, закрепить штатным крепежом, установив на кронштейны штатную буксирную проушину.

Инструмент: Головка 19 с воротком.

Установка



Шаг 3

Установить защиту поз.1 на кронштейны поз.2, закрепить крепежом поз.3, 4, 5 и 6.

Инструмент: Головка 17 с воротком, ключ17.

Шаг 4

Выровнять защиту, окончательно затянуть крепеж.

Момент затяжки:

M10- 43÷49 Нм

M12- 78÷88 Нм.

Инструмент: Головка 17, 19 с воротком, ключ17.