

---

# Инструкция по установке NLAV481076

## ЗАЩИТА ПЕРЕДНЯЯ RAV4 ДВОЙНАЯ D42/42, НЕРЖ. СТАЛЬ

---



Модель Toyota RAV-4

Модельный год 2010

Код изделия NLAV481076



Масса изделия 5,4 кг



Время установки 25 мин.

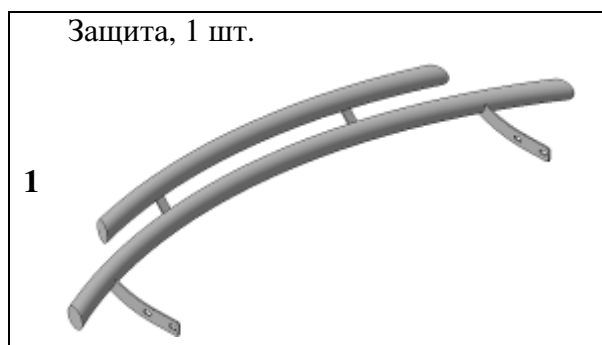
Гарантия 3 года

# Комплектация

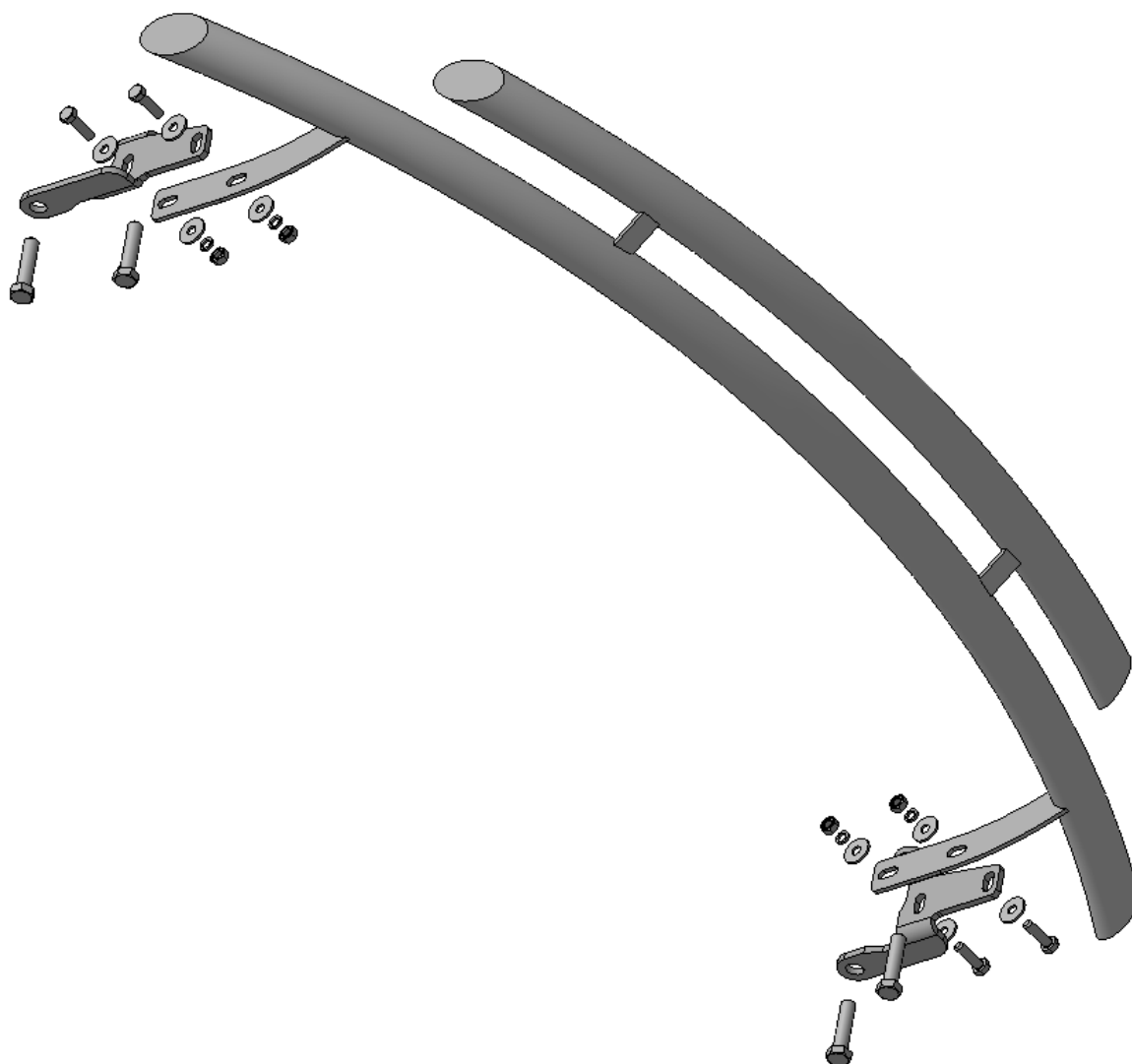
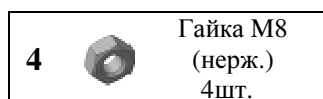
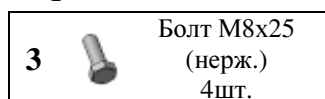
Для успешной установки аксессуара Вам понадобится:

1. Головки 13, 19 с воротком
2. Ключ 13

Монтажный комплект:



Крепеж:

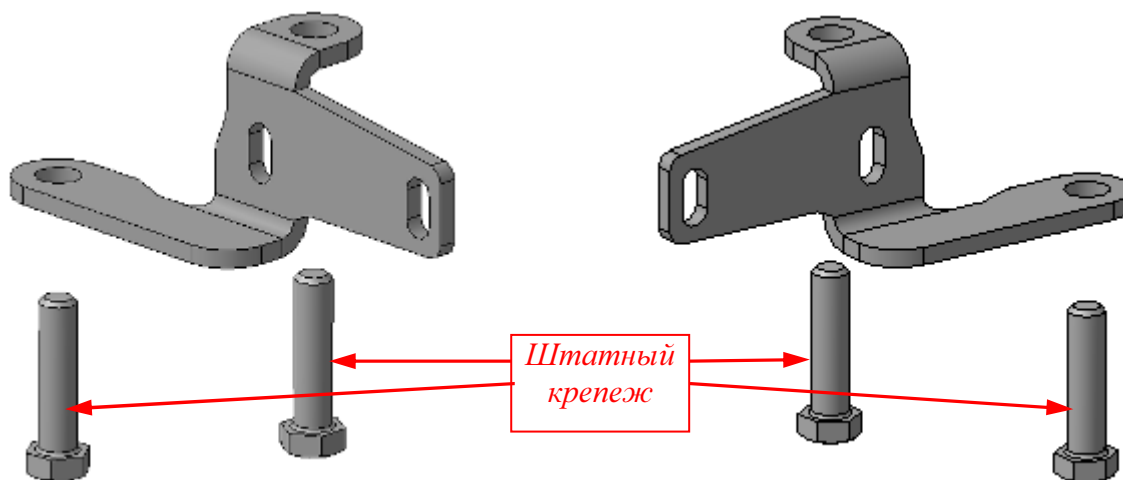
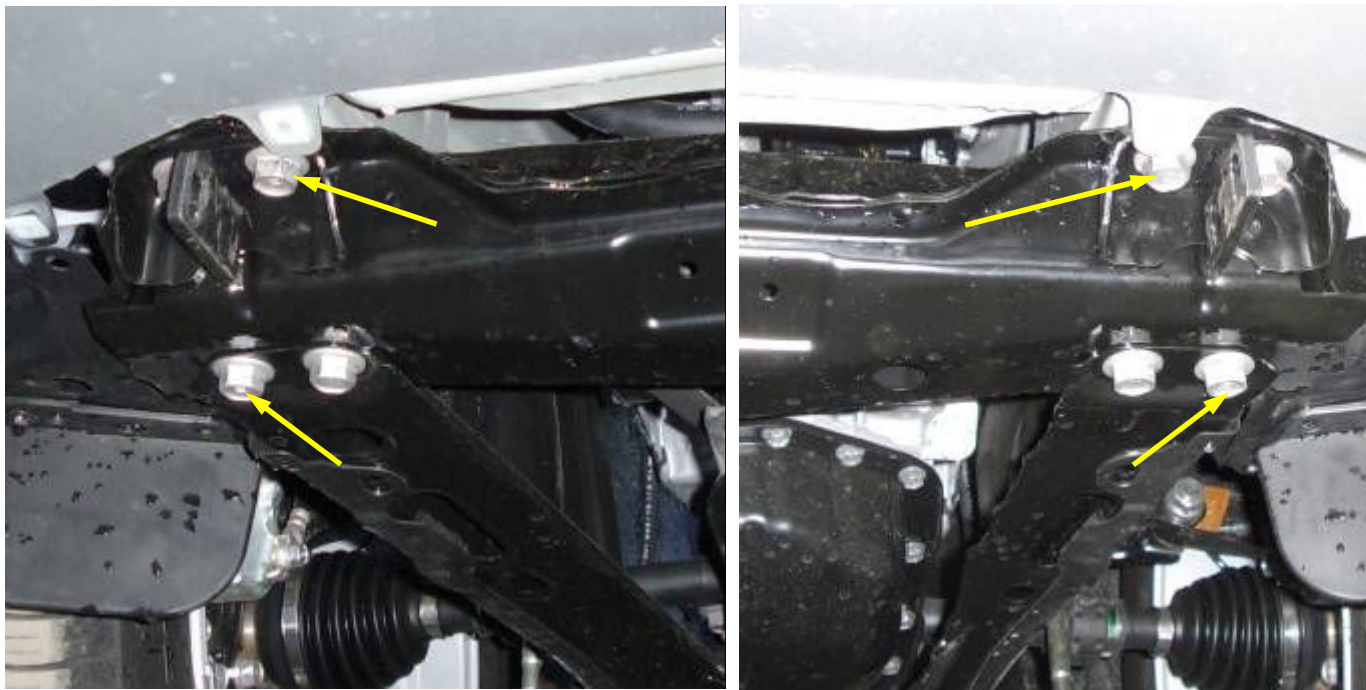


# Установка

## Шаг 1

Демонтировать защитный пыльник моторного отсека.

*Инструмент: Инструмент согласно технологической карты.*



## Шаг 2

Открутить болты, показанные на рисунке.

Установить на резьбовые отверстия кронштейны поз.2, закрепить штатным крепежом.

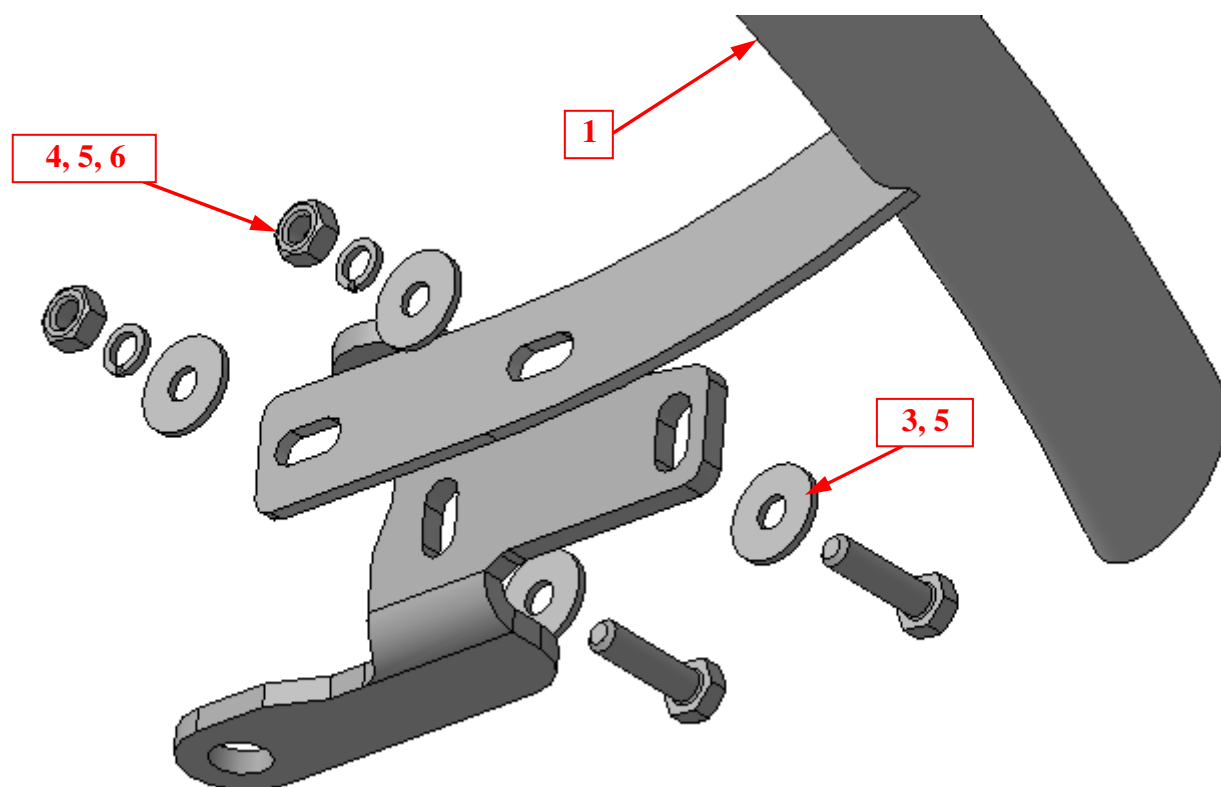
*Инструмент: Головка 19 с воротком.*

## Шаг 3

Установить на место пыльник моторного отсека, подрезав его по месту.

*Инструмент: Инструмент согласно технологической карты.*

## Установка



### Шаг 4

Установить защиту поз.1 на кронштейны поз.2, закрепить крепежом поз.3, 4, 5 и 6.

*Инструмент: Головка 13 с воротком, ключ 13.*

### Шаг 5

Выровнять защиту, окончательно затянуть крепеж.

*Инструмент: Головка 13, 19 с воротком, ключ 13.*